

27.12.31.000

ШКАФ ДИСТАНЦИОННОЙ И ТОКОВОЙ ЗАЩИТ ЛИНИИ

ШЭ2607 022(022022)

Руководство по эксплуатации

ЭКРА.656453.903 РЭ

(022_400 от 17.3.2021)



Авторские права на данную документацию
принадлежат ООО НПП «ЭКРА» (г. Чебоксары).

Снятие копий или перепечатка разрешается
только по соглашению с разработчиком.

ВНИМАНИЕ!

ДО ИЗУЧЕНИЯ НАСТОЯЩЕГО РУКОВОДСТВА ПО ЭКСПЛУАТАЦИИ
ШКАФ **НЕ ВКЛЮЧАТЬ!**

Содержание

1. Описание и работа изделия.....	6
1.1. Назначение изделия	6
1.2. Основные технические данные шкафа	8
1.3. Общие характеристики шкафа.....	9
1.4. Технические требования к устройствам и защитам шкафа.....	12
1.5. Основные технические данные и характеристики терминала.....	26
1.6. Состав шкафа и конструктивное выполнение	28
1.7. Средства измерений, инструмент и принадлежности.....	30
1.8. Маркировка и пломбирование.....	30
1.9. Упаковка.....	31
2. Устройство и работа шкафа.....	32
2.1. Дистанционная защита (Узел ДЗ).....	32
2.2. Блокировка при качаниях (Узел БК).....	35
2.3. Токовая направленная защита нулевой последовательности (Узел ТНЗНП).....	37
2.4. Токовая отсечка (Узел ТО)	41
2.5. Максимальная токовая защита (Узел МТЗ)	41
2.6. Устройство токовой защиты по перегрузке по току (Узел ТЗП).....	42
2.7. Устройство резервирования отказа выключателя (Узел УРОВ)	42
2.8. Поведение защиты при нарушениях в цепях напряжения (Узел ТН)	44
2.9. Устройство блокировки при внешних повреждениях	45
2.10. Принцип действия составных частей шкафа	46
2.11. Устройство определения места повреждения (Узел ОМП)	47
3. Использование по назначению	49
3.1. Эксплуатационные ограничения	49
3.2. Подготовка изделия к использованию.....	49
3.3. Указания по вводу шкафа в эксплуатацию	52
3.4. Возможные неисправности и методы их устранения.....	59
4. Техническое обслуживание изделия.....	60
4.1. Общие указания	60
4.2. Меры безопасности.....	61
4.3. Проверка работоспособности изделия (организация эксплуатационных проверок).....	61
5. Рекомендации по выбору уставок	62
5.1. Выбор уставок КСЗ (ДЗ, ТНЗНП, ТО)	62
5.2. Выбор уставок УРОВ	62
6. Транспортирование и хранение.....	63
7. Утилизация	64

Приложение А (обязательное) Карта заказа	94
Приложение Б (справочное) Сведения о содержании цветных металлов.....	96
Приложение В (рекомендуемое) Перечень оборудования и средств измерений, необходимых для проведения эксплуатационных проверок устройства.....	97
Приложение Г (справочное) Выбор автоматического выключателя в цепи оперативного постоянного тока ..	98
Приложение Д (справочное) Векторные диаграммы трансформаторов напряжения.....	99
Приложение Е (рекомендуемое) Устройство блокировки при внешних повреждениях	103
Приложение Ж (рекомендуемое) Расчётные соотношения для замеров сопротивления дистанционных измерительных органов	104
Приложение З (обязательное) Основные меню просмотра, изменения уставок и параметров терминала .	106
Приложение И (обязательное) Перечень осциллографируемых и регистрируемых дискретных сигналов (по умолчанию).....	126
Обозначения и сокращения	134

Настоящее руководство по эксплуатации (РЭ) распространяется на шкаф дистанционной и токовой защит линии ШЭ2607 022(022022) (далее шкафы или шкаф) и содержит необходимые сведения по эксплуатации, обслуживанию и регулированию параметров.

Настоящее РЭ разработано в соответствии с требованиями технических условий ТУ 3433-016-20572135-2000 «Шкафы защит присоединений напряжением 110 и 220 кВ серии ШЭ2607».

Вид климатического исполнения и категория размещения шкафа для поставок в Российскую Федерацию и на экспорт в страны с умеренным климатом – УХЛ4, О4 по ГОСТ 15150-69.

Каждый шкаф выполняется по индивидуальной карте заказа (см. приложение А.1). Заказ внешнего программного обеспечения и оборудования связи для построения локальной сети из терминалов серии БЭ2704 следует осуществлять для энергетического объекта в целом. Форма карты заказа внешнего программного обеспечения и оборудования связи с рекомендациями по выбору, кратким описанием характеристик, назначения и области применения приведены в приложении А, форма А.2 настоящего РЭ

До включения шкафа в работу необходимо ознакомиться с настоящим РЭ.

Надежность и долговечность шкафа обеспечиваются не только качеством изделия, но и правильным соблюдением режимов и условий транспортирования, хранения, монтажа и эксплуатации, поэтому выполнение всех требований, изложенных в настоящем документе, является обязательным.

В связи с систематически проводимыми работами по совершенствованию изделия в его конструкцию могут быть внесены незначительные изменения, не ухудшающие параметры и качество изделия, не отраженные в настоящем издании.

1. Описание и работа изделия

1.1. Назначение изделия

1.1.1. Шкаф ШЭ2607 022(022022) предназначен для дистанционной и токовой защит линии напряжением 110-220 кВ.

Таблица 1 - Функциональное назначение терминала защиты

Код функции	Версия	Назначение
02	2	Пятиступенчатая дистанционная защита со ступенью от земляных замыканий, шестиступенчатая токовая направленная защита нулевой последовательности с возможностью ускорения (оперативного и по каналам ВЧТО), УРОВ, ТЗП, МТЗ, 8 групп уставок на механическом переключателе или до 16 групп уставок на электронном ключе. (Схема с двумя выключателями)

Релейная часть защиты выполнена на базе микропроцессорного терминала типа БЭ2704.

Пример записи обозначения шкафа ШЭ2607 022(022022) на номинальный переменный ток 1 А или 5 А, номинальное напряжение переменного тока 100 В частотой 50 Гц, номинальное напряжение оперативного постоянного тока 220 В:

а) для поставок в Российской Федерации:

«Шкаф защиты ШЭ2607 022(022022)-61Е2 УХЛ4, ТУ 3433-016-20572135-2000».

б) для поставок на экспорт в страны с умеренным климатом:

«Шкаф защиты ШЭ2607 022(022022)-61Е2 УХЛ4. Экспорт, ТУ 3433-016-20572135-2000».

в) для поставок на экспорт в страны с тропическим климатом:

«Шкаф защиты ШЭ2607 022(022022)-61Е2 О4. Экспорт, ТУ 3433-016-20572135-2000».

Возможна поставка шкафа специального назначения по требованию заказчика, в том числе, на напряжение переменного тока частотой 60 Гц.

Структура условного обозначения типоисполнения шкафа



¹ При установке в шкафу двух терминалов используемых функциональных назначений

1.1.2. Шкаф предназначен для работы в следующих условиях:

1.1.2.1. Номинальные значения климатических факторов внешней среды по ГОСТ 15543.1-89 и ГОСТ 15150-69, при этом:

- нижнее предельное рабочее значение температуры окружающего воздуха – минус 5 °С (без выпадения инея и росы);

- верхнее предельное рабочее значение температуры окружающего воздуха принимается равным плюс 45 °С для вида климатического исполнения УХЛ4 и плюс 55 °С для вида климатического исполнения О4;

- верхнее рабочее значение относительной влажности - 80 % при температуре плюс 25 °С для климатического исполнения УХЛ4 и 98 % при температуре плюс 35 °С (без конденсации влаги) для климатического исполнения О4;

- высота над уровнем моря - не более 2000 м;

- тип атмосферы II промышленная с содержанием коррозионных агентов - сернистый газ от 20 до 250 мг/м² в сутки, хлориды - менее 0,3 мг/м² в сутки;

- окружающая среда невзрывоопасная, не содержащая токопроводящей пыли, агрессивных газов и паров в концентрациях, разрушающих изоляцию и металл;

- место установки шкафа должно быть защищено от попадания брызг воды, масел, эмульсий, а также от прямого воздействия солнечной радиации;

1.1.2.2. Рабочее положение шкафа в пространстве – вертикальное с отклонением от рабочего положения до 5° в любую сторону.

1.1.3. Степень загрязнения 1 (загрязнение отсутствует или имеется только сухое, непроводящее загрязнение) по ГОСТ Р 51321.1-2007, СТБ МЭК 60439-1-2007.

1.1.4. Группа механического исполнения шкафа в части воздействия механических внешних факторов - М40 по ГОСТ 17516.1-90, при этом аппаратура, входящая в состав шкафа, выдерживает:

- вибрационные нагрузки с максимальным ускорением до 0,7g в диапазоне частот от 0,5 до 100 Гц;

- одиночные удары длительностью от 2 до 20 мс с максимальным ускорением 3g.

1.1.5. Шкаф сейсмостоек при воздействии землетрясений интенсивностью до 9 баллов включительно по шкале MSK-64 при уровне установки над нулевой отметкой до 10 м по ГОСТ 17516.1-90.

1.1.6. Оболочка шкафа имеет степень защиты от прикосновения к токоведущим частям и попадания твердых посторонних тел IP41 (IP54 по требованию заказчика) по ГОСТ 14254-2015 (IEC 60529:2013).

1.1.7. В климатическом исполнении О4 обеспечена устойчивость к поражению плесневыми грибами.

1.2. Основные технические данные шкафа

1.2.1. Основные параметры шкафа:

номинальный переменный ток, А	1 или 5;
номинальное междуфазное напряжение переменного тока, В	100;
номинальное напряжение оперативного постоянного или выпрямленного тока, В	220 или 110;
номинальная частота, Гц	50.

1.2.2. Типоисполнения шкафа приведены в таблице 2.

Таблица 2

Типоисполнение шкафа	Наименование параметра и норма	
	Номинальный переменный ток, А	Номинальное напряжение оперативного постоянного тока, В
ШЭ2607 022(022022)-61Е1 УХЛ4	1 / 5	110
ШЭ2607 022(022022)-61Е2 УХЛ4		220

1.2.3. Шкаф с двух сторон имеет двери, обеспечивающие двухстороннее обслуживание установленной в нем аппаратуры.

1.2.4. Габаритные, установочные размеры и масса шкафов приведены на рисунке 34.

1.3. Общие характеристики шкафа

1.3.1. Требования к электрической прочности изоляции

1.3.1.1. Сопrotивление изоляции всех электрически независимых цепей шкафа (кроме портов последовательной передачи данных терминала) относительно корпуса и между собой, измеренное в холодном состоянии при температуре окружающего воздуха (25 ± 10) °С и относительной влажности до 80 %, не менее 100 МОм.

Примечание – Характеристики, приведенные в дальнейшем без специальных оговорок, соответствуют нормальным условиям:

- температуре окружающего воздуха (25 ± 10) °С;
- относительной влажности не более 80 %;
- номинальному значению напряжения оперативного постоянного тока;
- номинальной частоте переменного тока.

1.3.1.2. В состоянии поставки электрическая изоляция между всеми независимыми цепями шкафа (кроме портов последовательной передачи данных терминала) относительно корпуса и всех независимых цепей между собой выдерживает без пробоя и перекрытия испытательное напряжение 2000 В (эффективное значение) переменного тока частотой 50 Гц в течение 1 мин.

Электрическая изоляция цепей тока, включенных в разные фазы, и между собой, если они гальванически не связаны, выдерживает без пробоя и перекрытия испытательное напряжение 2000 В (эффективное значение) переменного тока частотой 50 Гц в течение 1 мин.

При повторных испытаниях шкафа испытательное напряжение не должно превышать 85 % от вышеуказанных значений.

1.3.1.3. Электрическая изоляция цепей цифровых связей с верхним уровнем АСУ энергоснабжения с номинальным напряжением не более 60 В относительно корпуса, соединенного с другими независимыми цепями, выдерживает без повреждений испытательное напряжение действующим значением 0,5 кВ частотой 50 Гц в течение 1 мин.

1.3.1.4. Электрическая изоляция всех независимых цепей между собой и относительно корпуса (кроме цепей постоянного тока напряжением до 60 В включительно, связанных с корпусом) устройств РЗА выдерживает без повреждений три положительных и три отрицательных импульса испытательного напряжения, имеющих параметры по ГОСТ Р 51321.1-2007, СТБ МЭК 60439-1-2007.

1.3.2. Требования к цепям оперативного питания

1.3.2.1. Питание шкафа осуществляется от цепей оперативного постоянного тока. Микроэлектронная

ЭКРА.656453.903 РЭ

часть устройств шкафа гальванически отделена от источника оперативного постоянного тока.

1.3.2.2. Шкаф правильно функционирует при изменении напряжения оперативного постоянного тока в диапазоне от 0,8 до 1,1 номинального значения.

1.3.2.3. Контакты выходных реле шкафа не замыкаются ложно при подаче и снятии напряжения оперативного постоянного тока с перерывом любой длительности.

1.3.2.4. Контакты выходных реле шкафа и терминала не замыкаются ложно, а аппаратура терминала не повреждается при подаче напряжения оперативного постоянного тока обратной полярности.

1.3.3. Шкаф по электромагнитной совместимости соответствует требованиям ТУ 3433-016-20572135-2000.

1.3.4. Требования к коммутационной способности контактов выходных реле

1.3.4.1. Коммутационная способность контактов выходных реле, действующих на включение и отключение выключателя в цепях постоянного тока с индуктивной нагрузкой и постоянной времени, не превышающей 0,05 с, 1 / 0,4 / 0,2 / 0,15 А при напряжении соответственно 48 / 110 / 220 / 250 В.

Контакты допускают включение цепей с током:

- до 10 А в течение 1,0 с;

- до 15 А в течение 0,3 с;

- до 30 А в течение 0,2 с;

- до 40 А в течение 0,03 с.

Длительно допустимый ток через контакты - 5 А.

Коммутационная износостойкость контактов - не менее 2000 циклов.

1.3.4.2. Коммутационная способность контактов выходных реле, действующих во внешние цепи постоянного тока с индуктивной нагрузкой и постоянной времени, не превышающей 0,02 с, составляет не менее 30 Вт при токе 1 / 0,4 / 0,2 / 0,15 А и напряжении соответственно 48 / 110 / 220 / 250 В.

Коммутационная износостойкость контактов не менее:

- 10000 циклов при $\tau = 0,005$ с;

- 6500 циклов при $\tau = 0,02$ с.

1.3.4.3. Коммутационная способность контактов реле, действующих на цепи внешней сигнализации, составляет не менее 30 Вт в цепях постоянного тока с индуктивной нагрузкой с постоянной времени, не превышающей 0,005 с, при напряжении от 24 до 250 В или при токе до 2 А.

1.3.5. Элементы шкафа, в нормальном режиме обтекаемые током, длительно выдерживают

200 % номинальной величины переменного тока,

115 % напряжения оперативного постоянного тока,

180 % номинальной величины напряжения переменного тока для цепей «разомкнутого треугольника» и

150 % - для остальных цепей напряжения.

Цепи переменного тока шкафа выдерживают без повреждения ток 40 I_{ном} в течение 1 с.

1.3.6. Мощность, потребляемая шкафом при подведении к нему номинальных величин токов и напряжений, не превышает:

- по цепям напряжения переменного тока, подключаемым ко вторичным обмоткам трансформатора напряжения, соединенным в «звезду», ВА на фазу 0,5;

- по цепям переменного тока в симметричном режиме, ВА на фазу		
	при I _{ном} = 1А	0,5;
	при I _{ном} = 5А	2,0;
- по каждому дискретному входу (при U _{ном} =220 В), Вт		1,1
- по цепям напряжения оперативного постоянного тока (без учета цепей сигнализации), Вт:		
в нормальном режиме		15;
в режиме срабатывания		20;
- по цепям сигнализации в режиме срабатывания, Вт		20.

1.3.7. Автоматические выключатели (АВ) в цепях оперативного постоянного тока

- Для защиты цепи питания шкафа, включающего в себя терминал БЭ2704 и блок фильтра П1712, предпочтительным вариантом является АВ с номинальным током 2 А и кратностью срабатывания отсечки (10 – 14).

В приложении Г приведены рекомендации по выбору автоматического выключателя на примере фирмы «АВВ» S202М UC. Данная информация является справочной. По аналогии могут быть выбраны АВ других производителей, а также выбраны другие номинальные токи и кратность срабатывания отсечки.

1.3.8. Требования по надежности

1.3.8.1. Номенклатура и значение показателей надежности шкафов соответствуют требованиям ГОСТ 27.003-2016:

- средняя наработка на отказ шкафа - не менее 25000 ч и 125000 ч - для терминалов;
- среднее время восстановления работоспособного состояния шкафа при наличии полного комплекта запасных блоков - не более 2 ч с учётом времени нахождения неисправности;
- средний срок службы шкафа - не менее 25 лет при условии проведения требуемых технических мероприятий по обслуживанию с заменой, при необходимости, материалов и комплектующих, имеющих меньший срок службы;
- средний срок сохраняемости шкафа в упаковке поставщика составляет три года.

1.3.8.2. В соответствии с требованиями ГОСТ 27.003-2016 для шкафов приняты следующие критерии:

1) критерии отказов:

- прекращение выполнения шкафом одной из заданных функций;
- внешние проявления, связанные с наступлением или предпосылками наступления неработоспособного состояния (шум, перегрев, искры и др.).

2) критерии предельного состояния:

- снижение электрических свойств материалов и комплектующих до предельно допустимого уровня, восстановление или замена которых не предусмотрены эксплуатационной документацией;
- моральное устаревание вследствие несоответствия обновленным нормативным требованиям (несоответствие комплектации, выполняемых функций, сервисных возможностей и др.).

1.3.9. Соответствие показателей надежности шкафов установленным требованиям подтверждается статистическими данными о числе и видах отказов, полученным из опыта эксплуатации.

1.3.10. Класс покрытия поверхности шкафа по ГОСТ 9.032-74 и в соответствии с документацией предприятия-изготовителя.

1.3.11. В соответствии с ГОСТ Р 51321.1-2007, СТБ МЭК 60439-1-2007 в шкафу обеспечивается непрерывность цепи защитного заземления. При этом электрическое сопротивление, измеренное между болтом для заземления шкафа и любой заземляемой металлической частью, не превышает 0,1 Ом.

1.3.12. Конструкция шкафа обеспечивает воздушные зазоры и длину пути утечки между контактными зажимами шкафа и корпусом не ниже 3 мм по воздуху и 4 мм по поверхности.

1.3.13. Содержание драгоценных материалов в комплектующих изделиях соответствуют указанному в технической документации их предприятий-изготовителей. Сведения о содержании драгоценных материалов в шкафу приведены в паспорте на шкаф.

Сведения о содержании цветных металлов в шкафу приведены в приложении Б.

1.4. Технические требования к устройствам и защитам шкафа

1.4.1. Дистанционная защита (ДЗ)

1.4.1.1. Ступенчатая ДЗ содержит пусковые и измерительные органы:

- ИО сопротивления I ступени от междуфазных повреждений с выходами: [010001] ИО Z I ст. АВ, [010002] ИО Z I ст. ВС, [010003] ИО Z I ст. СА;

- ИО сопротивления II ступени от междуфазных повреждений с выходами: [010004] ИО Z II ст. АВ, [010005] ИО Z II ст. ВС, [010006] ИО Z II ст. СА;

- ИО сопротивления III ступени от междуфазных повреждений с выходами: [010007] ИО Z III ст. АВ, [010008] ИО Z III ст. ВС, [010009] ИО Z III ст. СА;

- ИО сопротивления IV ступени от междуфазных повреждений с выходами: [010010] ИО Z IV ст. АВ, [010011] ИО Z IV ст. ВС, [010012] ИО Z IV ст. СА;

- ИО сопротивления V ступени от междуфазных повреждений с выходами: [010013] ИО Z V ст. АВ, [010014] ИО Z V ст. ВС, [010015] ИО Z V ст. СА;

- направленные ИО сопротивления от замыканий на землю с выходами: [010017] ИО Z I ст. АН, [010018] ИО Z I ст. ВН, [010019] ИО Z I ст. СН;

- ненаправленные ИО сопротивления II ступени, выходные сигналы которых включены по схеме «ИЛИ» с выходом [010016] ИО Z II ст. АВС;

- два варианта схемы БК (по $\Delta I/\Delta t$ или $\Delta Z/\Delta t$);

- БНН.

В дальнейшем, по тексту, ИО сопротивления будут называться РС.

Каждая из ступеней ДЗ от междуфазных повреждений содержит по три РС, включенные на разности фазных токов ($I_A - I_B$, $I_B - I_C$, $I_C - I_A$) и соответствующие им междуфазные напряжения (U_{AB} , U_{BC} , U_{CA}). Реактивное и активное сопротивления соответствующей петли КЗ $X_{\Phi 1\Phi 2} = \omega^* L_{\Phi 1\Phi 2}$ и $R_{\Phi 1\Phi 2}$ рассчитываются на основе решения дифференциального уравнения ВЛ для металлического замыкания между фазами:

$$u_{\Phi 1} - u_{\Phi 2} = L_{\Phi 1\Phi 2} \left(\frac{di_{\Phi 1}}{dt} - \frac{di_{\Phi 2}}{dt} \right) + R_{\Phi 1\Phi 2} (i_{\Phi 1} - i_{\Phi 2}),$$

где Φ – фаза А, В, С.

I ступень ДЗ от замыканий на землю также содержит три РС, включенные на фазные напряжения (U_{AN} , U_{BN} , U_{CN}) и соответствующие им фазные токи (I_A , I_B , I_C), с учетом компенсации тока нулевой последовательности ЭКРА.656453.903 РЭ

своей линии (I_0) и параллельной линии ($I_{0//}$). Реактивное ($X_\phi = \omega^* L_\phi$) и активное (R_ϕ) сопротивления в схеме замещения прямой последовательности соответствующей петли замыкания на землю также рассчитываются на основе решения дифференциального уравнения ВЛ:

$$u_\phi = L_\phi \left(\frac{di_\phi}{dt} + k_X \frac{d(3i_0)}{dt} + k_{XM} \frac{d(3i_{0//})}{dt} \right) + R_\phi (i_\phi + k_R \cdot 3i_0 + k_{RM} \cdot 3i_{0//}),$$

$$\text{где } k_X = kk_X \cdot \frac{x_0 - x_1}{3 \cdot x_1}, \quad k_R = kk_R \cdot \frac{r_0 - r_1}{3 \cdot r_1}, \quad k_{XM} = \frac{x_{0M}}{3 \cdot x_1}, \quad k_{RM} = \frac{r_{0M}}{3 \cdot r_1},$$

kk_X - корректирующий множитель коэффициента компенсации тока I_0 по X,

kk_R - корректирующий множитель коэффициента компенсации тока I_0 по R,

$x_0, x_1, r_0, r_1, x_{0M}, r_{0M}$ - удельные сопротивления линии нулевой и прямой последовательностей и взаимоиנדукции с параллельной линией, соответственно, Ом/км.

Диапазоны регулирования параметров линии и корректирующих множителей коэффициентов компенсации тока I_0 указаны в таблице 3

Таблица 3

Параметр	Диапазон изменения параметра
kk_X, kk_R	0.00 - 3.00
$x_0, x_1, r_0, r_1, x_{0M}, r_{0M}$, Ом/км	0.0001 - 100.00

Компенсация влияния тока параллельной линии блокируется, когда величина $I_{0//}$ превышает 135 % от величины I_0 защищаемой линии.

1.4.1.2. Ненаправленная ХС каждого из РС представляет собой параллелограмм, верхняя сторона которого параллельна оси R и пересекает ось X в точке с координатой $X_{уст}$, а правая сторона – имеет угол наклона ϕ_1 относительно оси R и пересекает ее в точке с координатой $R_{уст}$. $X_{уст}$ и $R_{уст}$ – уставки соответствующей ступени по реактивному и активному сопротивлениям: $X_{ист}$, $X_{1ист}$, $X_{11ист}$, $X_{1Vуст}$, $X_{Vуст}$ и $R_{ист}$, $R_{1ист}$, $R_{11ист}$, $R_{1Vуст}$, $R_{Vуст}$. Точка начала координат плоскости сопротивлений находится внутри параллелограмма, и расположена симметрично относительно противоположных пар сторон.

Срабатывание ненаправленного РС каждой ступени происходит при выполнении следующих условий:

$$\left\{ \begin{array}{l} |X| < X_{уст}, \\ \left| R - \frac{X}{\operatorname{tg} \phi_1} \right| < R_{уст}, \end{array} \right.$$

где R, X – рассчитываемые активная и реактивная составляющие сопротивления соответствующей петли КЗ.

Направленность характеристик РС всех ступеней обеспечивается двумя органами направления. В этом случае ненаправленные характеристики РС ограничены двумя отрезками, исходящими из начала координат и расположенными во втором и четвертом квадрантах. Вид суммарных характеристик РС определяется задаваемыми углами наклона этих отрезков, отсчитываемыми относительно оси R, соответственно ϕ_3 и ϕ_2 .

В качестве поляризующей величины в органах направления для всех трех петель междуфазных повреждений использовано напряжение прямой последовательности $U_{пол} = U_1 + 0,125U_{1м}$, где U_1 - напряжение прямой последовательности в месте установки защиты, $U_{1м}$ - напряжение «памяти» прямой последовательности в месте установки защиты. Использование напряжения прямой последовательности обеспечивает правильное опреде-

ление направления при всех видах многофазных повреждений в месте установки защиты.

В качестве рабочей величины в органах направления используются разности фазных токов ($I_A - I_B$, $I_B - I_C$, $I_C - I_A$).

В качестве поляризирующей величины в органах направления для трех петель замыканий на землю использовано напряжение прямой последовательности $U_{\text{пол}} = U_1$, а в качестве рабочей величины используются фазные токи (I_A , I_B , I_C) с компенсацией тока нулевой последовательности.

Для характеристики РС I ступени дополнительно отсекается область, определяемая задаваемым углом φ_4 . Это позволяет предотвратить срабатывание I ступени из-за снижения замера сопротивления КЗ вследствие отклонения угла в случае КЗ на линии с двухсторонним питанием через переходное сопротивление.

Характеристика РС дополнительной ненаправленной ступени имеет форму параллелограмма, смещенного в третий и четвертый квадранты на величину в пределах от $0,2 X_{\text{уст}}$ до $0,3 X_{\text{уст}}$, а ее уставки по R, X и φ_1 совпадают с аналогичными уставками для РС направленной II ступени.

1.4.1.3. Имеются две группы по три дополнительных РС IV и V ступеней с параметрами, аналогичными II и III ступеням, предназначенные для произвольного использования в схеме ДЗ. Диапазон изменения параметров, определяющих форму характеристик РС направленных ступеней ДЗ, указан в таблице 4.

Таблица 4

ИО	Диапазон изменения параметра (вторичные величины)					
	$X_{\text{уст}}$, Ом на фазу	$R_{\text{уст}}$, Ом на фазу	φ_1 , °	φ_2 , °	φ_3 , °	φ_4 , °
Z Iст. AB(BC,CA)	(1.00-500.00) / $I_{\text{ном}}$	(1.00-500.00) / $I_{\text{ном}}$	30.00-89.00	-45.00-0.00	91.00-135.00	-45.00-0.00
Z II-Вст. AB(BC,CA)						-
Z Iст. AN(BN,CN)						-12

1.4.1.4. Во всех РС имеется возможность исключения области, соответствующей нагрузочным режимам. Эта область определяется двумя уставками:

- $R_{\text{уст}}$ нагрузочного режима ИО Z ($R_{\text{нагр}}$), регулируемой в пределах (5.00 - 500.00) / $I_{\text{ном}}$, Ом (во вторичных величинах),

- Угол выреза нагрузочного режима ИО Z ($\varphi_{\text{нагр}}$), регулируемым в пределах (1 - 70) °. Исключаемая область симметрична относительно оси R и оси X.

1.4.1.5. Средняя основная погрешность всех РС по величине сопротивления срабатывания $R_{\text{уст}}$ и $X_{\text{уст}}$ при токе, равном $I_{\text{ном}}$ (или, в зависимости от уставки, меньшем токе, исходя из максимального напряжения на зажимах РС, равного 100 В), не превышает $\pm 5\%$ от уставки.

1.4.1.6. Минимальное междуфазное напряжение, при котором обеспечиваются точностные параметры РС, составляет 0,5 В.

1.4.1.7. $I_{\text{тр}}$ для всех РС при работе на угле линии электропередачи не превышает 0,1 $I_{\text{ном}}$ во всем диапазоне уставок (при минимальном междуфазном напряжении 0,5 В). Под углом линии электропередачи понимается угол φ_1 .

1.4.1.8. Средняя основная абсолютная погрешность РС по углу φ_1 наклона характеристики срабатывания и по углам φ_2 и φ_3 наклона отрезков, ограничивающих направленность, при токе КЗ, равном $I_{\text{ном}}$ (или, в зависимости от уставки, меньшем токе, исходя из максимального напряжения на зажимах РС, равного 100 В), не пре-

вышает $\pm 5^\circ$.

1.4.1.9. Абсолютная дополнительная погрешность РС по углам φ_1 , φ_2 и φ_3 от изменения тока КЗ в диапазоне от $2 I_{TR}$ до $30 I_{ном}$ не превышает $\pm 7^\circ$ относительно значений, измеренных при $I_{ном}$.

1.4.1.10. Дополнительная погрешность всех РС по величине сопротивления срабатывания $R_{уст}$ и $X_{уст}$ при изменении температуры окружающего воздуха в диапазоне, указанном в 1.1.2, не превышает $\pm 5\%$ от среднего значения, определенного при температуре $(25 \pm 10)^\circ\text{C}$.

1.4.1.11. Время срабатывания РС при работе на угле линии электропередачи, токах КЗ не менее $3 I_{TR}$ и скачкообразном уменьшении напряжения на входе РС от напряжения 100 В, соответствующего сопротивлению на зажимах РС не менее $1,2 (X_{уст} / \sin \varphi_1)$, до напряжения, соответствующего $0,6 (X_{уст} / \sin \varphi_1)$, не более 0,025 с.

1.4.1.12. Время возврата РС при работе на угле линии электропередачи, токах КЗ не менее $3 I_{TR}$ и скачкообразном увеличении напряжения на входе РС от напряжения, соответствующего сопротивлению на зажимах РС $0,1 (X_{уст} / \sin \varphi_1)$, до напряжения, соответствующего $1,2 (X_{уст} / \sin \varphi_1)$ (но не более 100 В), не превышает 0,05 с.

1.4.1.13. При работе РС «по памяти» при трехфазных КЗ в месте установки защиты обеспечивается длительность сигнала срабатывания на выходе РС не менее 0,06 с в диапазоне токов от $2 I_{TR}$ до $30 I_{ном}$. При этом предусмотрена возможность подхвата отключающего импульса РС I ступени от РС дополнительной ненаправленной ступени.

1.4.1.14. Обеспечивается отсутствие ложных срабатываний РС при КЗ «за спиной» при токах до $20 I_{ном}$.

1.4.1.15. Обеспечивается действие I – V ст.ДЗ в цепи отключения с выдержками времени указанными в таблице 5.

Таблица 5

Ступень	Диапазон времени, с
I ст. ДЗ	(0.000 - 15.000)
II ст. ДЗ, III ст. ДЗ	(0.05 - 15.00)
IV ст. ДЗ, V ст. ДЗ	(0.00 - 15.00)
I ст. ДЗ(3)	(0.00 - 15.00)

1.4.1.16. Предусмотрена возможность ускорения действия II ст.ДЗ, III ст.ДЗ или настраиваемой ст.ДЗ при включении выключателя. При этом возможен контроль отсутствия напряжения на линии.

1.4.1.17. Время ввода ускорения при включении выключателя задается в диапазоне (0.5 - 2.0), с.

1.4.1.18. Обеспечивается действие в цепи отключения от ускорения при включении выключателя с выдержкой времени в диапазоне (0.00 - 5.00), с.

1.4.1.19. При установке ТН на линии, предусмотрена возможность действия ненаправленной II ст.ДЗ на отключение в течение времени 1,0 с после включения выключателя. Предусмотрен контроль ненаправленной ступени от БНН.

1.4.1.20. При использовании режима работы III ст.ДЗ без контроля от БК, в случае исчезновения всех фазных напряжений, происходит блокирование работы этой ступени ДЗ.

1.4.1.21. Предусмотрена возможность оперативного ускорения I ст.ДЗ, II ст.ДЗ, III ст.ДЗ или настраиваемой ст. ДЗ с временем действия в диапазоне (0.05 - 5.00), с.

1.4.1.22. При приеме сигнала ВЧТО №1 предусмотрено действие на отключение с запретом АПВ с возможностью контроля:

- включенного положения выключателя;
- включенного положения выключателя и срабатывания БК;
- срабатывания ИО сопротивления I или II ступеней ДЗ, контролируемых БК и БНН.

1.4.1.23. Предусмотрено действие на отключение при приеме сигнала ВЧТО № 2 и срабатывании I ст. ДЗ или II ст. ДЗ, контролируемых БК и БНН.

1.4.1.24. Предусмотрено действие ИО Z I ст. ДЗ, контролируемой БК и БНН, на передачу разрешающего сигнала ВЧТО № 2 на другой конец линии.

1.4.1.25. Предусмотрена возможность выдачи сигнала запрета АПВ при оперативном ускорении ДЗ.

1.4.1.26. Предусмотрена возможность выдачи сигнала запрета АПВ от ускорения при включении выключателя.

1.4.1.27. Предусмотрена возможность выдачи сигнала запрета АПВ при срабатывании III, IV или V ст. ДЗ.

1.4.1.28. При междуфазных замыканиях с землей предпочтение отдается ИО сопротивления, включенным на междуфазные величины. Для блокирования при междуфазных повреждениях на линии ИО сопротивления, включенных на фазные напряжения и компенсированные фазные токи, предусмотрен быстродействующий **[012039] ПО 3I0 РТНП** с торможением от одного из фазных токов, предназначенный, совместно с **[015014] ПО U0 РННП**, для определения замыканий на землю одной фазы. Торможение (изменение порога срабатывания ПО 3I0 РТНП) осуществляется от модуля первой гармоники тока $I_{T\Phi}$, являющегося одним из трех фазных токов I_A, I_B, I_C и удовлетворяющего условию:

$$\text{Макс}(I_A, I_B, I_C) > I_{T\Phi} > \text{Мин}(I_A, I_B, I_C),$$

где Φ – фаза А, В, С.

Согласно условию, для торможения используется фаза, значение тока в которой является средним между максимальными и минимальными значениями токов остальных двух фаз. Торможение при междуфазном КЗ на землю максимальное, а при однофазном КЗ на землю – минимальное.

Ток срабатывания по току нулевой последовательности I_{CP^T} ПО 3I0 РТНП определяется в соответствии с выражением: $I_{CP^T} = \text{Макс}[I_{CP^{(0)}}, K_T \cdot (I_{T\Phi} - 1,25 \cdot I_{НОМ})]$,

где K_T - коэффициент торможения, задаваемый в виде уставки и регулируемый в пределах (0.000 - 0.150);

$I_{CP^{(0)}}$ - ток срабатывания ПО 3I0 РТНП при отсутствии торможения.

1.4.1.29. Уставка по параметру $I_{CP^{(0)}}$ регулируется в диапазоне (0.05 - 0.20) $I_{НОМ}$, А (во вторичных величинах).

Зависимость порога срабатывания ПО 3I0 РТНП от тормозного тока приведена на рисунке 2.

1.4.1.30. Средняя основная погрешность порога срабатывания ПО 3I0 РТНП при отсутствии торможения не превышает $\pm 5\%$ от уставки.

1.4.1.31. Коэффициент возврата ПО 3I0 РТНП не менее 0,8.

1.4.1.32. Дополнительная погрешность порога срабатывания ПО 3I0 РТНП при изменении температуры окружающего воздуха в диапазоне, указанном в 1.1.2, не превышает $\pm 3\%$ от среднего значения параметров, измеренных при температуре $(25 \pm 10)^\circ\text{C}$.

1.4.1.33. Время срабатывания ПО 3I0 РТНП не более 0,01 с при подаче толчком тока $3 I_{CP}$.

1.4.1.34. Время возврата ПО 3I0 РТНП не превышает 0,06 с при сбросе входного тока от $10 I_{CP}$ до нуля.

1.4.1.35. Уставка срабатывания ПО U0 РННП по 3U0 регулируется в пределах (6.00 - 15.00), В.

1.4.1.36. Средняя основная погрешность порога срабатывания ПО U0 РННП не превышает $\pm 5\%$ от уставки.

1.4.1.37. Коэффициент возврата ПО U0 РННП не менее 0,9.

1.4.1.38. Дополнительная погрешность порога срабатывания ПО U0 РННП при изменении температуры окружающего воздуха в диапазоне, указанном в 1.1.2, не превышает $\pm 3\%$ от среднего значения параметров, измеренных при температуре $(25 \pm 10)^\circ\text{C}$.

1.4.1.39. Время срабатывания ПО U0 РННП не более 0,01 с при подаче толчком напряжения нулевой последовательности, равного $3 U_{\text{ср}}$.

1.4.1.40. Ограничение области фиксации однофазных КЗ с помощью ПО 3I0 РТНП и ПО U0 РННП производится блокирующим ПО максимального тока [012040] ПО БТ, реагирующим на среднее значение величины одного из фазных токов (аналогично току торможения по 1.4.1.28). Срабатывание ПО БТ блокирует выходные сигналы ПО 3I0 РТНП и ПО U0 РННП при многофазных КЗ. Ограничение области фиксации однофазных КЗ показано на рисунке 2.

1.4.1.41. Уставка срабатывания ПО БТ регулируется в пределах (1.00 - 15.00) $I_{\text{ном}}$, А (во вторичных величинах).

1.4.1.42. Средняя основная погрешность порога срабатывания ПО БТ не превышает $\pm 5\%$ от уставки.

1.4.1.43. Коэффициент возврата ПО БТ не менее 0,9.

1.4.1.44. Дополнительная погрешность порога срабатывания ПО БТ при изменении температуры окружающего воздуха в диапазоне, указанном в 1.1.2, не превышает $\pm 3\%$ от среднего значения параметров, измеренных при температуре $(25 \pm 10)^\circ\text{C}$.

1.4.1.45. Время срабатывания ПО БТ не более 0,025 с при подаче толчком тока $1,5 I_{\text{ср}}$.

1.4.1.46. Время возврата ПО БТ не превышает 0,04 с при сбросе входного тока от $3 I_{\text{ср}}$ до нуля.

1.4.2. Блокировка при качаниях (БК)

1.4.2.1. Блокировка при качаниях по скорости изменения тока содержит ПО, реагирующие на абсолютное значение приращения векторов тока обратной и прямой последовательностей, с выходами: [013005] ПО DI1, чувствительный, [013007] ПО DI2, чувствительный, [013006] ПО DI1, грубый и [013008] ПО DI2, грубый, с отдельной регулировкой уставок.

Диапазон регулирования уставок ПО указан в таблице 6.

Таблица 6

ПО	Диапазон изменения параметра (вторичные величины)
ПО DI1, чувствительный	(0.080 - 3.000) $I_{\text{ном}}$, А
ПО DI1, грубый	(0.120 - 5.000) $I_{\text{ном}}$, А
ПО DI2, чувствительный	(0.040 - 1.500) $I_{\text{ном}}$, А
ПО DI2, грубый	(0.060 - 2.500) $I_{\text{ном}}$, А

1.4.2.2. Средняя основная погрешность по токам срабатывания ПО DI не превышает $\pm 20\%$ от уставки.

1.4.2.3. Дополнительная погрешность по токам срабатывания ПО DI при изменении температуры окружающего воздуха в диапазоне, указанном в 1.1.2, не превышает $\pm 10\%$ от средних значений, измеренных при температуре $(25 \pm 10)^\circ\text{C}$.

1.4.2.4. ПО DI отстроен от небаланса по току обратной последовательности при номинальном токе с учетом возможного отклонения частоты и статического небаланса по току обратной последовательности, равном $0,15 I_{НОМ}$.

1.4.2.5. Время срабатывания ПО DI не более 0,025 с.

1.4.2.6. При КЗ БК вводит в работу быстродействующие ступени на время (0.20 - 1.00), с с последующим выводом на время (2.00 - 16.00), с. Медленнодействующие ступени при КЗ вводятся БК в работу на время (2.00 - 16.00), с.

Предусмотрена возможность ввода в работу быстродействующих ступеней на время (2.00 - 16.00), с.

1.4.2.7. Предусмотрена возможность ускоренного возврата БК при отключении выключателя.

1.4.2.8. В защите имеется возможность использования блокировки ДЗ при качаниях на принципе измерения скорости изменения величины сопротивления $\Delta Z / \Delta t$.

1.4.2.9. Измерение скорости изменения вектора Z основано на измерении времени прохождения годографом полного сопротивления области между внешней и внутренней ХС РС (рисунок 3).

1.4.2.10. Имеется возможность выбора в качестве внутренней области характеристики РС II или III ступени. Внешняя характеристика срабатывания РС отстоит от внутренней характеристики на величины, по оси R значением уставки $\Delta R_{уст}$, по оси X значением уставки $\Delta X_{уст}$.

Значения параметров $\Delta R_{уст} = \Delta X_{уст} = 5 / I_{НОМ}$, Ом.

1.4.2.11. Уставка по скорости изменения Z задается выдержкой времени, регулируемой в пределах (0.001 - 1.000), с.

1.4.2.12. Симметричность изменения Z по всем трем фазам при качаниях контролируется с помощью логической схемы «И» для всех трех выходных сигналов, характеризующих нахождение вектора Z в области между внешней и внутренней характеристиками.

1.4.2.13. При наличии несимметрии по току производится запрет блокирования ДЗ. Несимметрия по току контролируется реле, реагирующим на отношение модулей токов обратной и прямой последовательностей. Диапазон регулирования отношения модулей токов (1.0 - 50.0), %.

1.4.2.14. Средняя основная погрешность по параметру срабатывания реле не превышает 5 % от уставки.

1.4.2.15. Коэффициент возврата реле не менее 0,9.

1.4.2.16. Принужденный возврат схемы БК по скорости изменения Z задается выдержкой времени, регулируемой в пределах (0.01 - 5.00), с.

1.4.3. Блокировка при неисправностях в цепях напряжения (БНН)

Устройство БНН имеет два алгоритма контроля обрыва фаз цепей напряжения:

- при наличии цепей напряжения «звезды» и «разомкнутого треугольника»,
- по наличию U_2 и отсутствию I_2 (по наличию U_0 и отсутствию I_0), в случае, если к комплекту защит не подведены цепи напряжения «разомкнутого треугольника».

1.4.3.1. БНН при наличии напряжений «разомкнутого треугольника».

1.4.3.1.1. Блокировка при неисправностях в цепях напряжения реагирует на обрыв одной, двух и трех фаз напряжений «звезды» или «разомкнутого треугольника».

1.4.3.1.2. [015009] ПО БНН срабатывает при снижении любого из фазных напряжений на величину 10 В ЭКРА.656453.903 РЭ

при всех остальных поданных номинальных величинах напряжений «звезды» и «разомкнутого треугольника».

1.4.3.1.3. Средняя основная погрешность порога срабатывания ПО БНН не превышает $\pm 10\%$ от уставки.

1.4.3.1.4. Обеспечивается возврат БНН в исходное состояние при устранении неисправностей.

1.4.3.1.5. Время срабатывания БНН при обрыве одной, двух или трех фаз «звезды» при предварительном подведении симметричного напряжения, равного 57 В, на входы «звезды» и напряжения 100 В на входы «разомкнутого треугольника», не превышает 0,025 с.

1.4.3.1.6. Для исключения отказа БНН при одновременном исчезновении цепей «звезды» и «разомкнутого треугольника» предусмотрены три ПО минимального напряжения: **[014001] ПО U мин. ф.А**, **[014002] ПО U мин. ф.В**, **[014003] ПО U мин. ф.С**, реагирующие на снижение фазных напряжений «звезды» менее заданного порога (не регулируется и равен 10 В), включенные по логической схеме «И».

При установке измерительных трансформаторов на ВЛ, с целью исключения излишнего действия БНН при отключении линии, предусмотрена возможность блокировки действия ПО минимального напряжения от контактов РПО.

1.4.3.2. БНН при отсутствии напряжений «разомкнутого треугольника».

1.4.3.2.1. Уставка срабатывания ПО по току обратной последовательности **[012079] ПО I2 БНН** находится в диапазоне (0.05 - 1.00)·Iном, А.

1.4.3.2.2. Уставка срабатывания ПО по напряжению обратной последовательности **[015015] ПО U2 БНН** находится в диапазоне (2.0 - 60.0), В.

1.4.3.2.3. Уставка срабатывания ПО по току нулевой последовательности 3I0 **[012080] ПО I0 БНН** не регулируется и равна 0,1·Iном.

1.4.3.2.4. Уставка срабатывания ПО по напряжению нулевой последовательности 3U0 «звезды» **[015029] ПО U0 БНН** не регулируется и равна 9 В.

1.4.3.2.5. Коэффициент возврата ПО, реагирующих на ток (напряжение) не менее 0,9.

1.4.3.2.6. Средняя основная погрешность ПО, реагирующих на ток (или напряжение), не превышает $\pm 10\%$ от уставки.

1.4.3.2.7. Время срабатывания ПО, реагирующих на ток (напряжение), не превышает 0,025 с при подаче толчком тока (напряжения) $I(U) = 3I(U)_{\text{CP}}$, соответственно.

Время возврата ПО, реагирующих на ток, не превышает 0,04 с при сбросе входного тока от $10 I_{\text{CP}}$ до нуля.

1.4.4. Токовая направленная защита нулевой последовательности (ТНЗНП)

1.4.4.1. ТНЗНП содержит:

- ПО тока нулевой последовательности с выходами: **[012025] ПО I0 I ст. ТНЗНП**, **[012026] ПО I0 II ст. ТНЗНП**, **[012027] ПО I0 III ст. ТНЗНП**, **[012028] ПО I0 IV ст. ТНЗНП**, **[012029] ПО I0 V ст. ТНЗНП**, **[012030] ПО I0 VI ст. ТНЗНП**;

- ИО направления мощности нулевой последовательности с выходами: **[011001] ИО M0, разрешающий** и **[011002] ИО M0, блокирующий**.

1.4.4.2. Диапазон регулирования уставок всех ступеней ПО тока ТНЗНП (0.05 - 30.00) Iном, А (во вторичных величинах).

1.4.4.3. Средняя основная погрешность по току срабатывания ПО тока ТНЗНП не более $\pm 5\%$ от уставки.

1.4.4.4. Коэффициент возврата ПО тока ТНЗНП не менее 0,9.

1.4.4.5. Время срабатывания ПО тока ТНЗНП всех ступеней при подаче входного тока, равного $2 I_{CP}$, не превышает 0,025 с.

1.4.4.6. Время возврата ПО тока ТНЗНП всех ступеней при сбросе тока от $10 I_{CP}$ до нуля не превышает 0,04 с.

1.4.4.7. Дополнительная погрешность по току срабатывания ПО тока ТНЗНП при изменении температуры окружающего воздуха в диапазоне, указанном в 1.1.2, не превышает $\pm 5\%$ от среднего значения, определенного при температуре $(25 \pm 10)^\circ\text{C}$.

1.4.4.8. Для обеспечения направленности ТНЗНП используются: ИО М0, разрешающий, срабатывающий при направлении мощности нулевой последовательности от линии к шинам, и ИО М0, блокирующий, срабатывающий при обратном направлении мощности нулевой последовательности.

1.4.4.9. Порог срабатывания ИО РМ0 по току $3I_0 (I_{CP})$ регулируется в пределах $(0.04 - 0.50) I_{ном}$, А, а по напряжению $3U_0 (U_{CP}) - (0.5 - 5.0)$, В.

1.4.4.10. Уставки ИО РМ0 по углу максимальной чувствительности при утроенных по отношению к порогам срабатывания значениях тока и напряжения: 250° – для ИО М0, разрешающий и 70° – для ИО М0, блокирующий. При этом обеспечивается минимальная угловая ширина зон срабатывания РНМНП не менее 160° .

1.4.4.11. Средняя основная абсолютная погрешность ИО РМ0 по углу максимальной чувствительности не превышает $\pm 5^\circ$.

1.4.4.12. Средняя основная погрешность порогов срабатывания ИО РМ0 по току и напряжению нулевой последовательности не превышает $\pm 10\%$ от уставки.

1.4.4.13. Коэффициент возврата ИО РМ0 по току и напряжению нулевой последовательности не менее 0,9.

1.4.4.14. Время срабатывания ИО РМ0, при одновременной подаче синусоидального напряжения $3 U_{CP}$ и тока $3 I_{CP}$, не более 0,04 с.

1.4.4.15. Время возврата ИО РМ0 при одновременном сбросе входных величин тока и напряжения от номинальных значений до нуля не более 0,04 с.

1.4.4.16. Для повышения чувствительности ИО РМ0 разр. по напряжению предусмотрена возможность искусственного смещения точки подключения ТН в линию на величину коэффициента смещения. Коэффициент смещения регулируется в диапазоне $(0.00 - 0.50)$, о.е.

1.4.4.17. Обеспечивается отстройка ИО РМ0 от апериодических бросков намагничивающего тока при включении силового трансформатора на ответвлении с амплитудой, равной шестикратному значению амплитуды номинального тока, и основанием волны тока до 240° .

1.4.4.18. Обеспечивается отстройка ИО РМ0 от периодических бросков намагничивающего тока с амплитудой, равной двукратному значению амплитуды номинального тока.

1.4.4.19. Дополнительная погрешность по току и напряжению срабатывания ИО РМ0 при изменении температуры окружающего воздуха в диапазоне, указанном в 1.1.2, не превышает $\pm 5\%$ от средних значений, изме-

ренных при температуре (25 ± 10) °С.

1.4.4.20. Обеспечивается действие I – VI ступеней ТНЗНП в цепи отключения с выдержками времени указанными в таблице 7.

Таблица 7

Ступень	Диапазон времени, с
I ст. ТНЗНП	(0.01 - 15.00)
II ст. ТНЗНП – IV ст. ТНЗНП	(0.05 - 15.00)
V ст. ТНЗНП, VI ст. ТНЗНП	(0.00 - 15.00)

1.4.4.21. Предусмотрена возможность независимой работы любой ступени ТНЗНП с контролем или без контроля направленности.

1.4.4.22. Контроль направленности I и II ст. ТНЗНП осуществляется ИО М0, разрешающий.

1.4.4.23. Контроль направленности III - VI ст. ТНЗНП осуществляется либо ИО М0, разрешающий, либо ИО М0, разрешающий или ИО М0, блокирующий, объединенными логической схемой «ИЛИ». Выбор способа контроля направленности осуществляется независимо для каждой ступени.

1.4.4.24. Предусмотрена возможность автоматического вывода направленности ТНЗНП:

- при срабатывании ТНЗНП;
- в режиме ускорения при включении выключателя.

1.4.4.25. Предусмотрена возможность ускорения II, III или настраиваемой ступени ТНЗНП при включении выключателя.

1.4.4.26. Диапазон уставок выдержек времени при работе с ускорением (0.05 - 5.00), с.

1.4.4.27. Цепь ускорения вводится в работу на время (0.5 - 2.0), с с момента возврата сигнала контроля цепи включения выключателя (РПО).

1.4.4.28. Предусмотрена возможность оперативного ускорения II, III, IV или настраиваемой ступени ТНЗНП с выдержкой времени в диапазоне (0.05 - 5.00), с.

1.4.4.29. Предусмотрена возможность вывода ступеней ТНЗНП с помощью переключателя.

1.4.4.30. При приеме сигнала ВЧТО №1 предусмотрено действие на отключение с запретом АПВ с контролем срабатывания ПО тока IV ст. ТНЗНП.

1.4.4.31. При приеме сигнала ВЧТО №3 предусмотрено действие на отключение с контролем срабатывания ПО тока III ст. ТНЗНП и ИО М0, разрешающий с выдержкой времени в диапазоне (0.05 - 5.00), с.

1.4.4.32. Предусмотрена выдача сигнала ВЧТО №3 при срабатывании ПО тока III или IV ст.ТНЗНП и ИО М0, разрешающий. Предусмотрена задержка на выдачу сигнала ВЧТО №3 на время 0,2 с после возврата ИО М0, блокирующий.

1.4.4.33. Предусмотрена возможность выдачи сигнала запрета АПВ при оперативном ускорении ТНЗНП.

1.4.5. **Трехфазная токовая отсечка (ТО)**

1.4.5.1. Трехфазная токовая отсечка содержит:

- ПО, реагирующие на величину разности фазных токов $I_A - I_B$ ($I_B - I_C$, $I_C - I_A$), с выходами: **[012031] ПО ТО АВ**, **[012032] ПО ТО ВС**, **[012033] ПО ТО СА**, для постоянного ввода в работу;

- ПО, реагирующие на величину разности фазных токов $I_A - I_B$ ($I_B - I_C$, $I_C - I_A$), с выходами: **[012034] ПО ТО при вкл.В АВ**, **[012035] ПО ТО при вкл.В ВС**, **[012036] ПО ТО при вкл.В СА**, действующие на ускорение при

включении выключателя. ПО ТО при вкл.В вводятся в работу на время (0.5 - 2.0), с с момента возврата сигнала контроля цепи включения выключателя (РПО).

1.4.5.2. Диапазон уставок по току срабатывания всех междуфазных ПО тока (0.35 - 50.00) Iном, А.

1.4.5.3. Средняя основная погрешность по току срабатывания всех междуфазных ПО тока не более $\pm 5\%$ от уставки.

1.4.5.4. Коэффициент возврата всех междуфазных ПО тока не менее 0,9.

1.4.5.5. Дополнительная погрешность по току срабатывания всех междуфазных ПО тока при изменении температуры окружающего воздуха в диапазоне, указанном в 1.1.2, не превышает $\pm 5\%$ от среднего значения, измеренного при температуре $(25 \pm 10)^\circ\text{C}$.

1.4.5.6. Время срабатывания всех междуфазных ПО тока при подаче входного тока, равного $2 I_{\text{CP}}$, не более 0,025 с.

1.4.5.7. Время возврата всех междуфазных ПО тока при сбросе входного тока от $10 I_{\text{CP}}$ до нуля не более 0,04 с.

1.4.5.8. Время задержки на срабатывание токовой отсечки (0.000 - 15.000), с.

1.4.5.9. Обеспечивается действие ТО в цепи отключения от ускорения при включении выключателя с выдержкой времени в диапазоне (0.05 - 5.00), с.

1.4.6. Максимальная токовая защита (МТЗ)

Схема максимальной токовой защиты содержит:

- ПО максимального тока I степени: [012041] ПО МТЗ I ст. ф.А, [012042] ПО МТЗ I ст. ф.В, [012043] ПО МТЗ I ст. ф.С;

- ПО максимального тока II степени: [012044] ПО МТЗ II ст. ф.А, [012045] ПО МТЗ II ст. ф.В, [012046] ПО МТЗ II ст. ф.С;

- комбинированный пусковой орган по напряжению:

- ПО минимального напряжения с выходами: [014004] ПО U мин. МТЗ АВ, [014005] ПО U мин. МТЗ ВС, [014006] ПО U мин. МТЗ СА;

- ПО напряжения обратной последовательности с выходом [015008] ПО U2 МТЗ;

- органы выдержек времени;

- цепи логики.

Максимальная токовая защита предназначена для резервирования работы основных защит и действия на отключение при внешних многофазных КЗ.

1.4.6.1. ПО максимального тока

1.4.6.1.1. ПО тока I и II ступеней МТЗ включаются на фазные токи I_A , I_B , I_C или междуфазные токи I_A-I_B , I_B-I_C , I_C-I_A и объединяются по схеме «ИЛИ».

1.4.6.1.2. Диапазон уставок по току срабатывания ПО тока МТЗ (0.05 - 30.00) Iном, А.

1.4.6.1.3. Средняя основная погрешность по току срабатывания ПО тока МТЗ не превышает $\pm 5\%$ от уставки.

1.4.6.1.4. Дополнительная погрешность по току срабатывания ПО тока МТЗ от изменения температуры окружающего воздуха в рабочем диапазоне не превышает $\pm 5\%$ от среднего значения, определенного при тем-ЭКРА.656453.903 РЭ

пературе $(25 \pm 10)^\circ \text{C}$.

1.4.6.1.5. Коэффициент возврата ПО тока МТЗ не менее 0,9.

1.4.6.1.6. Время срабатывания ПО тока МТЗ при подаче тока $2 I_{\text{CP МТЗ}}$ не более 0,025 с.

1.4.6.1.7. Время возврата ПО тока МТЗ при сбросе тока от $10 I_{\text{CP МТЗ}}$ до 0 не более 0,04 с.

1.4.6.2. Комбинированный ПО по напряжению

1.4.6.2.1. ПО по напряжению состоит из трех ПО минимального напряжения соединенных по схеме «ИЛИ» ($U_{\text{мин}}$) и ПО напряжения обратной последовательности ($U_2 \text{ МТЗ}$).

1.4.6.2.2. Диапазон уставок по напряжению ПО $U_{\text{мин}}$ (10 - 80), В.

1.4.6.2.3. Средняя основная погрешность по напряжению срабатывания ПО $U_{\text{мин}}$ не превышает $\pm 5\%$ от уставки.

1.4.6.2.4. Дополнительная погрешность по напряжению срабатывания ПО $U_{\text{мин}}$ от изменения температуры окружающего воздуха в рабочем диапазоне не превышает $\pm 5\%$ от среднего значения, определенного при температуре $(25 \pm 10)^\circ \text{C}$.

1.4.6.2.5. Время срабатывания ПО $U_{\text{мин}}$ при снижении напряжения толчком от $2 U_{\text{CP}}$ до 0 не более 0,03с.

1.4.6.2.6. Время возврата ПО $U_{\text{мин}}$ при подаче толчком напряжения $2 U_{\text{CP}}$ не более 0,025 с.

1.4.6.2.7. Диапазон уставок по напряжению срабатывания ПО $U_2 \text{ МТЗ}$ (3.00 - 60.00), В.

1.4.6.2.8. Средняя основная погрешность по напряжению срабатывания ПО $U_2 \text{ МТЗ}$ не превышает $\pm 5\%$ от уставки.

1.4.6.2.9. Дополнительная погрешность по напряжению срабатывания ПО $U_2 \text{ МТЗ}$ от изменения температуры окружающего воздуха в рабочем диапазоне не превышает $\pm 5\%$ от среднего значения, определенного при температуре $(25 \pm 10)^\circ \text{C}$.

1.4.6.2.10. Время срабатывания ПО $U_2 \text{ МТЗ}$ при подаче толчком напряжения обратной последовательности величиной $2 U_{2\text{CP}}$ не более 0,025 с.

1.4.6.2.11. Время возврата ПО $U_2 \text{ МТЗ}$ при снижении напряжения обратной последовательности толчком от величины $2 U_{2\text{CP}}$ до 0 не более 0,04 с.

1.4.6.3. Цепи логики

1.4.6.3.1. Максимальная токовая защита обеспечивает действие:

- от I или II ступени МТЗ на отключение выключателя;

1.4.6.3.2. Диапазон уставки по времени действия МТЗ в цепь отключения (0.00 - 27.00), с.

1.4.7. Устройство резервирования отказа выключателя (УРОВ)

1.4.7.1. УРОВ содержит:

- фазные ПО тока для контроля тока через выключатель В1 с выходами: [012019] ПО УРОВ В1 ф.А, [012020] ПО УРОВ В1 ф.В, [012021] ПО УРОВ В1 ф.С;

- фазные ПО тока для контроля тока через выключатель В2 с выходами: [012022] ПО УРОВ В2 ф.А, [012023] ПО УРОВ В2 ф.В, [012024] ПО УРОВ В2 ф.С;

- логические цепи.

1.4.7.2. Диапазон уставок по току срабатывания ПО тока УРОВ (0.04 - 0.50) $I_{\text{ном}}$, А.

1.4.7.3. Средняя основная погрешность по току срабатывания ПО тока УРОВ не более $\pm 10\%$ от уставки.

1.4.7.4. Коэффициент возврата ПО тока УРОВ не менее 0,9.

1.4.7.5. Время срабатывания ПО тока УРОВ при подаче тока $2 I_{CP}$ не более 0,025 с.

1.4.7.6. Время возврата ПО тока УРОВ при сбросе входного тока от $25 I_{ном}$ до нуля не более 0,03 с.

1.4.7.7. ПО тока УРОВ работают правильно при искажении формы вторичного тока ТТ, соответствующей токовой погрешности до 50 % включительно в установившемся режиме, при значении вторичного тока от $4 I_{ном}$ до $40 I_{ном}$ (для неискаженной формы).

1.4.7.8. Дополнительная погрешность по току срабатывания ПО тока УРОВ при изменении частоты от 0,9 до 1,1 номинальной частоты не превышает $\pm 5\%$ от среднего значения, измеренного при номинальной частоте.

1.4.7.9. Дополнительная погрешность по току срабатывания ПО тока УРОВ при изменении температуры окружающего воздуха в диапазоне, указанном в 1.1.2, не превышает $\pm 5\%$ от среднего значения, измеренного при температуре $(25 \pm 10) ^\circ\text{C}$.

1.4.7.10. Предусмотрена возможность работы УРОВ в двух режимах:

- с автоматической проверкой исправности выключателя, когда при пуске УРОВ от устройств РЗА формируется сигнал на отключение резервируемого выключателя;

- с дублированным пуском от защит, когда сигнал на отключение смежных выключателей контролируется сигналом РПВ.

1.4.7.11. УРОВ формирует сигнал, без выдержки времени, на отключение резервируемого выключателя при появлении любого из сигналов:

- действие внешних устройств РЗА (внешний сигнал);

- действие ДЗШ (внешний сигнал);

- действие КСЗ на отключение (внутренний сигнал).

1.4.7.12. При наличии тока через выключатель и одновременном действии устройств РЗА логические цепи УРОВ формируют сигнал с выдержкой времени, регулируемой в пределах (0.10 - 0.60), с.

1.4.8. **Токовая защита при перегрузке по току (ТЗП)**

1.4.8.1. ТЗП выдает сигналы во внешние цепи при перегрузке присоединения по току, с учетом направления мощности прямой последовательности. В состав ТЗП входят ПО максимального тока прямой последовательности, ИО направления мощности прямой последовательности и цепи логики взаимодействия с другими узлами защиты.

1.4.8.2. ПО максимального тока ТЗП прямой последовательности

1.4.8.2.1. ПО тока ТЗП реагируют на ток прямой последовательности.

1.4.8.2.2. Диапазон уставок ПО тока ТЗП (0.10 - 2.00) $I_{ном}$, А.

1.4.8.2.3. Средняя основная погрешность по току срабатывания ПО тока ТЗП не превышает $\pm 5\%$ от уставки.

1.4.8.2.4. Дополнительная погрешность по току срабатывания ПО тока ТЗП при изменении температуры окружающего воздуха в диапазоне, указанном в 1.1.2, не превышает $\pm 5\%$ от среднего значения, измеренного при температуре $(25 \pm 10) ^\circ\text{C}$.

1.4.8.2.5. Коэффициент возврата ПО тока ТЗП не менее 0,98.

1.4.8.2.6. Время срабатывания ПО тока ТЗП при подаче входного тока, равного $2 I_{CP}$, не превышает ЭКРА.656453.903 РЭ

0,025с.

1.4.8.2.7. Время возврата ПО тока ТЗП при сбросе тока от $10 I_{CP}$ до нуля не более 0,04 с.

1.4.8.3. ИО направления мощности прямой последовательности

1.4.8.3.1. Для обеспечения направления мощности используются два ИО РНМПП, включенные на ток и напряжение прямой последовательности. Первый (ИО РНМПП в линию) должен срабатывать при направлении мощности прямой последовательности от шин к присоединению, а второй (ИО РНМПП из линии) – от присоединения к шинам.

1.4.8.4. Схема ТЗП обеспечивает действие:

- на сигнализацию (сигнальной ступени с выдержкой времени на сигнализацию);

- на программируемые выходные реле, обеспечивающие отключение групп потребителей с выдержками времени;

1.4.8.5. Диапазон уставок по выдержкам времени для ступеней ТЗП (0.00 - 840.00), с.

1.4.8.6. Имеется возможность контроля ступеней ТЗП от ИО РНМПП в линию и РНМПП из линии.

1.4.9. Оперативные переключатели шкафа

1.4.9.1. В шкафу предусмотрены следующие оперативные переключатели:

«ТЕРМИНАЛ» – для вывода из действия терминала: «ВЫВОД», «РАБОТА»;

«СОСТОЯНИЕ ВЫКЛЮЧАТЕЛЕЙ» – для выбора состояний выключателей В1 и В2: «РЕМОНТ В1», «В1 И В2 В РАБОТЕ», «РЕМОНТ В2»;

«ДЗ» – для вывода из действия ДЗ: «ВЫВОД», «РАБОТА»;

«ОУ ДЗ» – для выбора режима работы ДЗ с ускорением: «ВЫВОД», «РАБОТА»;

«ТНЗНП» – для вывода из действия ТНЗНП: «ВЫВОД», «РАБОТА»;

«ОУ ТНЗНП» – для выбора режима работы ТЗ с ускорением: «ВЫВОД», «РАБОТА»;

«ТО» – для вывода из действия токовой отсечки: «ВЫВОД», «РАБОТА»;

«УРОВ В1» – для вывода из действия УРОВ В1: «ВЫВОД», «РАБОТА»;

«УРОВ В2» – для вывода из действия УРОВ В2: «ВЫВОД», «РАБОТА»;

«ОТКЛЮЧЕНИЕ ВЫКЛЮЧАТЕЛЯ В1» – для вывода из действия выходных цепей выключателя В1: «ВЫВОД», «РАБОТА»;

«ОТКЛЮЧЕНИЕ ВЫКЛЮЧАТЕЛЯ В2» – для вывода из действия выходных цепей выключателя В2: «ВЫВОД», «РАБОТА»;

«ПУСК УРОВ В1» – для вывода из действия выходных цепей УРОВ В1: «ВЫВОД», «РАБОТА»;

«ПУСК УРОВ В2» – для вывода из действия выходных цепей УРОВ В2: «ВЫВОД», «РАБОТА».

Дополнительные оперативные переключатели (устанавливаются и параметрируются дополнительно):

«ВЫВОДИМЫЕ СТ.ТНЗНП» – для вывода из действия заданных ст. ТНЗНП: «ВЫВОД», «РАБОТА»;

«МТЗ» – для вывода из действия МТЗ: «ВЫВОД», «РАБОТА»;

«ТЗП» – для вывода из действия ТЗП: «ВЫВОД», «РАБОТА»;

«УСКОРЕНИЕ ОТ ЗАЩИТ ПАРАЛЛЕЛЬНОЙ ЛИНИИ» – для выбора режима работы: «ВЫВЕДЕН ШСВ», «ВЫВЕДЕНО», «В РАБОТЕ ШСВ»;

«ГРУППА УСТАВОК» – для выбора режима работы: «1», «2», «3», «4» (4 группы) или «1», «2», «3», «4», «5», «6», «7», «8» (8 групп);

«ТНЗНП ДВОЙНОЙ ЧУВСТВИТЕЛЬНОСТИ» – для выбора режима работы: «ПАРALLELЬНАЯ ЛИНИЯ ВКЛЮЧЕНА», «ПАРALLELЬНАЯ ЛИНИЯ ОТКЛЮЧЕНА», «АВТОМАТИЧЕСКОЕ ПЕРЕКЛЮЧЕНИЕ УСТАВОК».

1.4.10. Входные и выходные цепи шкафа

1.4.10.1. Логика взаимодействия ПО, ИО, входящих в состав защиты и устройств, между собой, а также с внешними устройствами, с приемом и выдачей сигналов во внешние цепи, реализуются программно на базе терминала защиты.

1.4.10.2. В шкафу предусмотрены входные цепи, предназначенные для приема сигналов от других устройств релейной защиты и автоматики:

- от внешних защит на отключение выключателя;
- от РПО;
- от ДЗШ и других защит для пуска УРОВ;
- от РПВ, при выборе режима работы УРОВ с дублированным пуском от защит с контролем РПВ;
- от ВЧ аппаратуры (сигналы ВЧТО №1, №2, №3).

1.4.10.3. Предусмотрено действие шкафа независимыми контактами выходных промежуточных реле:

- на отключение двух выключателей В1 и В2 при всех видах повреждений на защищаемой ВЛ с использованием двух электромагнитов отключения (ЭМО1 и ЭМО2);

- на пуск УРОВ двух выключателей В1 и В2 во всех случаях действия на отключение выключателей;
- на пуск ПАА;
- на запрет АПВ выключателей В1 и В2;

- на отключение системы шин от УРОВ выключателей В1 и В2 через ДЗШ;

- на запрет АПВ шин от УРОВ выключателей В1 и В2;

- на пуск команд ВЧТО №1, №2 и №3;

- на выдачу сигналов «Срабатывание», «Неисправность» в цепи внешней сигнализации;

- на контрольный выход для проверки работы терминала. Внешняя сигнализация шкафа

1.4.11.1. В шкафу предусмотрена внешняя сигнализация:

- о внешних или внутренних нештатных ситуациях (лампа «Неисправность»);

- о действии на отключение выключателя от защит, УРОВ (лампа «Срабатывание»);

- при оперативном выводе из работы переключателей: ДЗ, ТНЗНП, ТО, УРОВ, терминала (лампа «Вывод»);

- при вводе оперативного ускорения ДЗ или ТНЗНП (лампа «ОУ введено»);

- в ЦС о срабатывании и неисправности (сигналы «Срабатывание», «Неисправность», «Монтажная единица»);

- в ЦС на звуковой сигнал о неисправности (сигнал «ШЗС»).

1.5. Основные технические данные и характеристики терминала

1.5.1. Каждый терминал имеет 13 аналоговых входов для подключения цепей переменного тока и цепей переменного напряжения, гальванически развязанных от внутренних цепей терминала с помощью промежуточ-

ных трансформаторов тока и напряжения.

Кроме функций защиты, программное обеспечение терминала обеспечивает:

- измерение текущих значений фазных токов и напряжений, симметричных составляющих токов и напряжений, сопротивлений, активной и реактивной мощности по ВЛ, частоты;
- регистрацию дискретных и внутренних событий, измерений;
- осциллографирование токов, напряжений и дискретных сигналов;
- определение расстояния до места повреждения;
- непрерывную проверку функционирования и самодиагностику.

1.5.2. В терминале предусмотрена местная сигнализация, выполненная на светодиодных индикаторах (32 или 48 программируемых светодиода) в соответствии с таблицей 8.

Таблица 8 - Световая сигнализация терминала (по умолчанию)

№	Наименование светодиода на лицевой плите терминала	Назначение
1	ОТКЛЮЧЕНИЕ В1	действие на отключение выключателя В1
2	ОТКЛЮЧЕНИЕ В2	действие на отключение выключателя В2
3	I СТ. ДЗ(З)	действие I ступени ДЗ при КЗ на землю
4	I СТ. ДЗ	действие I ступени ДЗ
5	II СТ. ДЗ	действие II ступени ДЗ
6	III СТ. ДЗ	действие III ступени ДЗ
7	IV СТ. ДЗ	действие IV ступени ДЗ
8	V СТ. ДЗ	действие V ступени ДЗ
9	I СТ. ТНЗНП	действие I ступени ТНЗНП
10	II СТ. ТНЗНП	действие II ступени ТНЗНП
11	III СТ. ТНЗНП	действие III ступени ТНЗНП
12	IV СТ. ТНЗНП	действие IV ступени ТНЗНП
13	V СТ. ТНЗНП	действие V ступени ТНЗНП
14	VI СТ. ТНЗНП	действие VI ступени ТНЗНП
15	-	-
16	РЕЖИМ ТЕСТА	режим тестирования
17	ОУ ДЗ	действие ДЗ в режиме оперативного ускорения
18	ОУ ТНЗНП	действие ТНЗНП в режиме оперативного ускорения
19	ТО	действие токовой отсечки
20	УСКОР. ПРИ ВКЛЮЧ.В	действие с ускорением при включении выключателя
21	УСКОР. ПРИ ПРИЕМЕ ВЧТО №1	действие на отключение от ВЧТО №1
22	УСКОР. ПРИ ПРИЕМЕ ВЧТО №2	действие на отключение от ВЧТО №2
23	УСКОР. ПРИ ПРИЕМЕ ВЧТО №3	действие на отключение от ВЧТО №3
24	ПУСК ВЧТО №1	пуск сигнала ВЧТО №1
25	ПУСК ВЧТО №2	пуск сигнала ВЧТО №2
26	ПУСК ВЧТО №3	пуск сигнала ВЧТО №3
27	УРОВ В1	действие УРОВ выключателя В1
28	УРОВ В2	действие УРОВ выключателя В2
29	НЕИСПР. ЦЕПЕЙ НАПРЯЖЕНИЯ	неисправность цепей напряжения при срабатывании устройства БНН
30	-	-
31	-	-
32	-	-
33	-	-
34	-	-
35	-	-
36	-	-
37	-	-
38	-	-
39	-	-
40	-	-

№	Наименование светодиода на лицевой плате терминала	Назначение
41	-	-
42	-	-
43	-	-
44	-	-
45	-	-
46	-	-
47	-	-
48	-	-

Настройка каждого светодиода на соответствующий дискретный сигнал производится по отдельности в следующей последовательности:

- назначение светодиода на сигнализацию от любого дискретного сигнала из таблицы И (приложение И) производится в пункте меню **[160251] Конфигурирование / Конфигурирование светодиодов;**

- наличие или отсутствие фиксации свечения светодиода при снятии входного сигнала выбирается в пункте меню **[160522] Конфигурирование / Фиксация состояния светодиода;** назначение действия светодиода одного сигнала на выходные реле «Срабатывание» производится в меню **[160523] Конфигурирование / Маска сигнализации срабатывания;**

- назначение действия светодиодного сигнала на выходные реле «Неисправность» производится в меню **[160524] Конфигурирование / Маска сигнализации неисправности;**

- цвет свечения светодиода выбирается в меню **[160525] Конфигурирование / Цвет светодиода;**

Оперативный съём сигнализации на светодиодных индикаторах осуществляется с помощью кнопки терминала «СБР» или кнопки SB «Съём сигнализации», установленной на двери шкафа. Если длительность нажатия превышает 3 с осуществляется проверка исправности светодиодов.

1.5.3. В терминале предусмотрена сигнализация без фиксации:

- наличия питания **«ПИТАНИЕ»**
- возникновения внутренней неисправности терминала **«НЕИСПРАВНОСТЬ»**
- режима проверки работы терминала **«КОНТРОЛЬНЫЙ ВЫХОД»**

1.5.4. Управление терминалом осуществляется с помощью кнопочной клавиатуры и дисплея или (и) по последовательному каналу связи.

1.5.5. Технические данные и характеристики терминала приведены в руководстве по эксплуатации ЭКРА.656132.265-03 РЭ «Терминалы защиты серии БЭ2704».

1.6. Состав шкафа и конструктивное выполнение

1.6.1. Шкаф представляет собой металлоконструкцию, созданную на основе специализированного профиля. Для осуществления двухстороннего обслуживания шкаф имеет переднюю и заднюю двери. Внутри шкафа на передней плите установлен терминал(терминалы) защиты типа БЭ2704.

Общий вид шкафа, расположение аппаратов на двери шкафа и передней плите приведен на рисунке 33, габаритные и установочные размеры шкафа показаны на рисунке 34, схема электрическая принципиальная шкафа, распределение внешних цепей по группам зажимов приведены в ЭКРА.656453.903 ЭЗ.

1.6.2. На передней двери шкафа предусмотрено прозрачное окно для контроля светодиодной сигнализации терминала.

1.6.3. Состав блоков и элементов терминала защиты приведены в руководстве по эксплуатации ЭКРА.656132.265-03 РЭ «Терминал защиты серии БЭ2704».

1.6.4. Расположение элементов сигнализации и управления на лицевой панели терминала БЭ2704 приведено на рисунке 35.

На лицевой плите терминала имеются:

- жидкокристаллический графический дисплей;
- кнопка сброса светодиодной сигнализации терминала;
- четыре кнопки управления, с помощью которых обеспечивается управление работой терминала;
- кнопка разрешения управления и две кнопки управления коммутационными аппаратами;
- кнопка перевода управления (Местное / Дистанционное);
- дополнительная клавиатура ввода;
- светодиодные индикаторы для сигнализации текущего состояния терминала;
- разъем USB для связи с ПК;

На задней плите терминала расположены разъемы:

- для подключения цепей переменного тока и напряжения;
- для присоединения внешних дискретных цепей;
- TTL и LAN – коммуникационные порты для создания локальной сети связи.

1.6.5. На передней внутренней плите шкафа также установлены:

- переключатель (SA) «ПИТАНИЕ» для подачи и снятия напряжения питания ± 220 (110) В на терминал;
- испытательные блоки (SG) через которые подключаются входные цепи шкафа от измерительных ТТ, ТН.

1.6.6. С обратной стороны шкафа расположены промежуточные реле (К) для размножения выходных контактов терминала; ряды наборных зажимов, предназначенные для подключения устройств шкафа к внешним цепям.

В нижней части шкафа на плите установлен помехозащитный фильтр в цепях напряжения питания оперативного постоянного тока « \pm ЕС» для питания терминала.

1.6.7. Монтаж аппаратов шкафа между собой выполнен медными соединительными проводами на внутренней стороне шкафа. Номинальное сечение проводов не менее $1,5 \text{ мм}^2$ для токовых цепей, не менее $0,75 \text{ мм}^2$ – для остальных цепей. Допускается отклонение от указанных требований при условии обеспечения выполнения требований к термической стойкости и механической прочности.

Присоединение шкафа к внешним цепям осуществляется на рядах наборных зажимов.

Для цепей тока допускается подключение одного проводника сечением не более 10 мм^2 или двух проводников сечением не более $2,5 \text{ мм}^2$.

Для остальных цепей допускается подключение одного проводника сечением не более 6 мм^2 или двух проводников сечением не более $1,5 \text{ мм}^2$.

Контактные соединения шкафа соответствуют 2 классу по ГОСТ 10434-82.

Ряды зажимов шкафа выполнены с учетом требований раздела 3 «Правил устройства электроустановок».

1.7. Средства измерений, инструмент и принадлежности

Перечень оборудования и средств измерений, необходимых для проведения эксплуатационных проверок шкафа, приведен в приложении В.

1.8. Маркировка и пломбирование

1.8.1. Шкаф и терминал имеют маркировку согласно ГОСТ 18620-86, ТУ 3433-016-20572135-2000 в соответствии с конструкторской документацией. Маркировка выполнена в соответствии с ГОСТ 18620-86 способом, обеспечивающим её чёткость и сохраняемость.

1.8.2. На передней двери шкафа имеется табличка, на которой указаны:

- товарный знак предприятия-изготовителя;
- тип шкафа;
- заводской номер;
- основные параметры шкафа по 1.2.1 настоящего РЭ;
- масса шкафа;
- единый знак обращения продукции на рынке государств-членов Таможенного союза;
- надпись «Сделано в России»;
- дата изготовления.

1.8.3. Место каждого блока в кассете имеет маркировку на нижнем заднем профиле кассеты. Тип и серийный номер блока указаны на разъёме или печатной плате.

1.8.4. На задней металлической плите терминала указаны:

- товарный знак предприятия-изготовителя;
- тип терминала;
- заводской номер;
- основные параметры терминала по ЭКРА.656132.265-03 РЭ (подпункт 1.2.1);
- масса терминала;
- единый знак обращения продукции на рынке государств-членов Таможенного союза;
- надпись «Сделано в России»;
- дата изготовления, а также маркировка разъёмов.

1.8.5. Все элементы схемы шкафа имеют обозначение, состоящее из буквенного обозначения и порядкового номера, проставленного после буквенного обозначения (например, SG1).

Провода, подводимые к рядам наборных зажимов шкафа, имеют маркировку монтажного номера зажима шкафа.

1.8.6. Транспортная маркировка тары - по ГОСТ 14192-96, в том числе на упаковку нанесены изображения манипуляционных знаков: «Хрупкое. Осторожно», «Беречь от влаги», «Место строповки», «Верх», «Пределы температур» (интервал температур в соответствии с разделом 6 настоящего РЭ). Маркировка нанесена непосредственно на тару окраской по трафарету.

1.8.7. Пломбирование терминалов шкафа производится специальной этикеткой, разрушающейся при вскрытии устройства.

1.9. Упаковка

Упаковка шкафа произведена в соответствии с требованиями технических условий ТУ 3433-016-20572135-2000 по чертежам изготовителя шкафа для условий транспортирования и хранения, указанных в разделе 6 настоящего РЭ.

2. Устройство и работа шкафа

Функциональная схема логической части устройств, реализованная в терминале, представлена на рисунках, где цифрами обозначены порядковые номера логических элементов. Далее по тексту ссылки на номера этих логических элементов будут представлены следующим образом: (1), (2), (3) и т.д.

В зависимости от состояния ПО и ИО, программируемых накладок ХВ, определяющих режим работы отдельных узлов схемы, значений выдержек времени и сигналов на дискретных входах терминала, логическая часть защиты формирует выходные сигналы во внешние цепи.

В терминале БЭ2704 предусмотрены две трёхфазные группы токовых входов (В1 и В2) для подключения токовых цепей от измерительных ТТ.

При использовании второй группы цепей тока, в пункте меню терминала [050251] ТТ, ТН / ТТ / ТТ В2 | используется, происходит программное суммирование токов В1 и В2:

- токовые ПО защиты реагируют на суммарное значение токов;
- ПО тока УРОВ В1 реагируют на значение токов группы В1, УРОВ В2 – группы В2.

2.1. Дистанционная защита (Узел ДЗ)

Логическая схема ДЗ (см. рисунок 5.1) принимает сигналы от направленных ИО сопротивления I - V ступеней от междуфазных КЗ, направленных ИО сопротивления I ступени от «КЗ на землю», дополнительного ненаправленного ИО сопротивления второй «с охватом нуля», чувствительного и грубого реле тока БК, БНН, трех дополнительных фазных ПО минимального напряжения, ПО МН на линии и сигнал контроля цепи включения РПО.

С помощью логических элементов (см. рисунок 5.1 - Узел ДЗ) «ИЛИ» (14, 34 и 51) для I, II и III направленной ступеней ДЗ осуществляется объединение сигналов срабатывания ИО сопротивления, включенных на разности фазных токов и соответствующие междуфазные напряжения.

При близких трехфазных КЗ, когда все междуфазные напряжения на входе ИО сопротивления близки к нулю, для определения направленности в течение времени не менее 0,08 с используются напряжения предаварийного режима (работа по «памяти»). Имеется возможность вывода подхвата от ИО сопротивления второй ненаправленной ступени программной накладкой ХВ1_ДЗ в пункте меню [106351] ДЗ / Логика работы / ХВ1_ДЗ Подхват срабатывания I ст. от ненаправленной II ст. / не предусмотрен, предусмотрен.

Возврат схемы подхвата в исходное состояние происходит после возврата ненаправленной II ступени «с охватом нуля» или не более суммарного времени (выдержка времени [106302] DT2_ДЗ (20) плюс 1 сек..

Для определения однофазных КЗ предусмотрено быстродействующее РТНП с торможением от одного из фазных токов, совместно с РННП (см. рисунок 2).

В устройстве проверяется превышение модуля первой гармоники тока $I_{T\phi}$ заданного порогового значения. Для исключения излишнего срабатывания оно отстроено от несимметрии токов в нормальном режиме и токов небаланса во вторичных цепях ТТ, возникающих при междуфазном КЗ. Торможение (увеличение порога срабатывания РТНП) осуществляется от модуля первой гармоники тока $I_{T\phi}$ фазы в которой значение тока является средним между максимальным и минимальным значениями токов трех фаз.

При выполнении первой ступени ДЗ без выдержки времени (выдержка времени [106302] DT2_ДЗ (17) равна нулю), предусмотрена возможность выполнения II ступени защиты с двумя выдержками времени:

- с меньшей выдержкой времени [106303] DT3_ДЗ (32), блокируется при качаниях,
- с большей выдержкой времени [106304] DT4_ДЗ (39), отстроена по времени от цикла качаний, что предотвращает возможность отказа срабатывания II ступени, блокируемой при качаниях, например, в случае перехода однофазного замыкания в многофазное.

Программной накладкой XB2_ДЗ в пункте меню [106352] ДЗ / Логика работы / XB2_ДЗ Контроль действия I ст. ДЗ (или II ст.с меньшей ВВ) / от БКб,от БКм, имеется возможность разрешить работу быстродействующих ступеней в течение времени ввода медленнодействующих ступеней.

Имеется возможность вывода II ступени, с меньшей выдержкой времени, программной накладкой XB3_ДЗ в пункте меню [106353] ДЗ / Логика работы / XB3_ДЗ Действие II ст. ДЗ с меньшей выдержкой времени / не предусмотрено,предусмотрено.

Время задержки срабатывания III ступени ДЗ задается выдержкой времени [106305] DT5_ДЗ (55).

Программной накладкой XB4_ДЗ в пункте меню [106354] ДЗ / Логика работы / XB4_ДЗ Ускоряемая ступень ДЗ при вкл.В / не предусмотрена,II ступень,III ступень,настраиваемая ступень предусмотрена возможность выбора ускоряемой ступени ДЗ с контролем сигнала РПО или вывод ускорения.

Выбор настраиваемой ускоряемой ступени ДЗ при включении выключателя в пункте меню [106707] Конфигурирование / Конфигурирование ДЗ / Ускоряемая ступень ДЗ при вкл.В / .

Программной накладкой XB1_ТН (см. рисунок 4.1 - Узел ТН), в пункте меню [050305] ТТ, ТН / Логика работы / XB1_ТН Место установки трансформатора напряжения / на шинах,на линии, задается необходимость контроля напряжения на линии.

Время, в течение которого разрешается ускорение срабатывания, определяется выдержкой времени [050331] DT1_ТН (15) (см. рисунок 4.1 - Узел ТН), отсчитываемой от момента включения выключателя. Время задержки на срабатывание ускорения ДЗ задается выдержкой времени [106301] DT1_ДЗ (49) (см. рисунок 5.1 - Узел ДЗ).

Программной накладкой XB5_ДЗ в пункте меню [106355] ДЗ / Логика работы / XB5_ДЗ Контроль действия III ст. ДЗ / от БК dl/dt,от БНН, выбирается контроль работы III ступени ДЗ от блокировки при качаниях по dl/dt или от блокировки при неисправностях в цепях напряжения.

В режиме опробования линии предусмотрена возможность ускорения ДЗ с контролем сигнала РПО и отсутствия напряжения на линии с использованием ПО минимального напряжения, подключенного к ШОН или ТН.

Если измерительный ТН установлен на линии, то после включения выключателя возможно кратковременное срабатывание ИО сопротивления из-за отсутствия в первый момент времени входных напряжений. Так как при установке ТН на линии работа по «памяти» при включении на близкое КЗ в режиме опробования не возможна, то в течение времени 1 с на элементе DT (9) (см. рисунок 4.1 - Узел ТН) после включения выключателя разрешается действие на отключение от ненаправленной II ступени ДЗ с контролем отсутствия напряжения на линии и от БНН.

При включении на КЗ, отличное от трехфазного, когда появляется напряжение на ТН хотя бы на одной фазе, ускорение вводится в течение времени 0,1 с на элементе DT (10) (см. рисунок 4.1 - Узел ТН). Описанная выше работа схемы логики ДЗ, учитывающая особенности установки ТН на линии, вводится программной накладкой [050305] XB1_ТН.

Переключатель [106502] SA 'ОУ ДЗ' используется для ввода режима оперативного ускорения выбранной ступени ДЗ. Выбор ступени осуществляется программной накладкой ХВ6_ДЗ, в пункте меню [106356] ДЗ / **Логика работы / ХВ6_ДЗ Оперативно ускоряемая ступень ДЗ / I ступень,II ступень,III ступень,настраиваемая ступень.**

Выбор настраиваемой оперативно ускоряемой ступени ДЗ в пункте меню [106706] **Конфигурирование / Конфигурирование ДЗ / Оперативно ускоряемая ступень ДЗ.**

Время действия ускоряемой ступени ДЗ определяется выдержкой времени [106309] DT9_ДЗ (66) (см. рисунок 5.1 - Узел ДЗ).

ИО сопротивления I, II или III ступени ДЗ, контролируемый БК и БНН, и выбираемый, программной накладкой ХВ16_ДЗ в пункте меню [106366] ДЗ / **Логика работы / ХВ16_ДЗ Контроль от ст.ДЗ при приеме сигналов ВЧТО N1,2 / I ступень,II ступень,III ступень,** действует в цепи ускорения при приеме сигналов ВЧТО №1, №2.

Выдача сигнала ВЧТО №2 происходит при срабатывании I ступени ДЗ.

Для использования I «земляной» ступени ДЗ, программную накладку ХВ11_ДЗ в пункте меню [106361] ДЗ / **Логика работы / ХВ11_ДЗ I ст. ДЗ(3),** установить в состояние **в работе.**

Программной накладкой ХВ14_ДЗ в пункте меню [106364] ДЗ / **Логика работы / ХВ14_ДЗ Контроль I ст. ДЗ(3) / от БКб ,от БКм,** осуществляется контроль I «земляной» ступени ДЗ от БК.

Для использования IV (V) ступени ДЗ от междуфазных замыканий, программную накладку ХВ9_ДЗ (ХВ10_ДЗ) в пункте меню [106359] ([106360]) ДЗ / **Логика работы / ХВ9_ДЗ IV ст. ДЗ (ХВ10_ДЗ V ст. ДЗ)** установить в состояние **в работе.**

Программной накладкой ХВ12_ДЗ (ХВ13_ДЗ) в пункте меню [106362] ([106363]) ДЗ / **Логика работы / ХВ12_ДЗ Контроль IV ст. ДЗ (ХВ13_ДЗ Контроль V ст. ДЗ) / от БКб,от БКм,нет,** осуществляется контроль IV (V) ступени ДЗ от БК, или вывод контроля.

Варианты использования IV (V) ступени ДЗ от междуфазных КЗ и I ступени ДЗ от однофазных КЗ:

Вариант 1 – совместное использование I ступени от однофазных КЗ и IV (V) ступени от междуфазных КЗ (кабельная вставка).

Сигналы срабатывания ИО сопротивления IV ступени от междуфазных КЗ и I ступени от однофазных КЗ объединяются на элементе «ИЛИ» (74) (см. рисунок 5.1 - Узел ДЗ) и работают совместно с помощью дополнительной логики. Для этого необходимо выбрать: в пункте меню [106702] **Конфигурирование / Конфигурирование ДЗ / Прием сигнала на IV ст. ДЗ** дискретный сигнал [106001] I ст. ДЗ(3).

Аналогичным способом объединяются V ступень от междуфазных и I ступень от однофазных КЗ (элемент «ИЛИ» (87)). Для этого необходимо выбрать: в пункте меню [106704] **Конфигурирование / Конфигурирование ДЗ / Прием сигнала на V ст. ДЗ** дискретный сигнал [106001] I ст. ДЗ(3).

Действие IV (V) ступени ДЗ от всех видов КЗ на запрет АПВ производится выбором в пункте меню [151701] **Конфигурирование / Конфигурирование логики запрета АПВ / Прием сигнала запрета АПВ (1)** от дискретного сигнала [106010] IV ст. ДЗ от всех видов КЗ ([106012] V ст. ДЗ от всех видов КЗ);

Вариант 2 – совместное использование I ступени от междуфазных КЗ и I ступени от однофазных КЗ

Сигналы срабатывания ИО сопротивления I ступени от междуфазных КЗ и I ступени от однофазных КЗ объединяются на элементе «ИЛИ» (18) и работают совместно с помощью дополнительной логики. Для этого необходимо выбрать: в пункте меню терминала [106701] **Конфигурирование / Конфигурирование ДЗ / Прием сигнала на I ст. ДЗ** дискретный сигнал [106001] **I ст. ДЗ(3)**;

Вариант 3 – независимое использование IV (V) ступени ДЗ непосредственно на отключение выключателя

Действие IV или V ступени ДЗ непосредственно на отключение выключателя производится выбором в пункте меню [106703] **Конфигурирование / Конфигурирование ДЗ / Действие IV ст. ДЗ на отключение** от дискретного сигнала [106009] **IV ст. ДЗ** или [106705] **Конфигурирование / Конфигурирование ДЗ / Действие V ст. ДЗ на отключение** от дискретного сигнала [106011] **V ст. ДЗ**.

По умолчанию IV, V и I «земляная» ступени ДЗ выведены и не сконфигурированы.

Времена задержек срабатывания IV, V ступеней от междуфазных КЗ и I ступени от однофазных КЗ задаются выдержками времени [106306] DT6_ДЗ (73), [106307] DT7_ДЗ (86), [106308] DT8_ДЗ (99), соответственно.

Каждая из ступеней ДЗ, в том числе ускоряемые при включении выключателя, с соответствующей выдержкой времени действуют на светодиодную сигнализацию и выходной блок защит.

При возникновении неисправности в цепях напряжения на выходе узла БНН появляется сигнал, блокирующий действие всех ступеней ДЗ. Программной накладкой XB7_ДЗ в пункте меню [106357] **ДЗ / Логика работы / XB7_ДЗ Контроль действия ступеней от БНН / не предусмотрен, предусмотрен**, данную блокировку можно запретить.

Вывод дистанционной защиты из работы осуществляется переключателем [106501] **SA 'ДЗ'**.

2.2. Блокировка при качаниях (Узел БК)

В ДЗ заложены два варианта БК (см. рисунок 6.1):

- БК по скорости изменения во времени векторов токов обратной или прямой последовательности (БК по dl/dt);

- БК по скорости изменения векторов междуфазных сопротивлений (БК по dZ/dt).

Выбор варианта осуществляется программной накладкой XB8_ДЗ (см. рисунок 5.1 - Узел ДЗ), в пункте меню [106358] **ДЗ / Логика работы / XB8_ДЗ Алгоритм БК / $dZ/dt, dl/dt$** :

БК по dl/dt

Узлом БК выдаются два сигнала (см. рисунок 6.1 - Узел БК):

[107001] **Выход БКб** – разрешающий ввод в работу быстродействующих ступеней ДЗ (первой или второй с меньшей выдержкой времени), в течение времени [107251] DT1_БК (7) ([107252] DT2_БК (14)), с последующим их выводом до окончания отработки выдержки времени [107253] DT3_БК (4).

[107002] **Выход БКм** – разрешающий ввод в работу медленнодействующих ступеней (второй или третьей) на время DT3_БК (4).

В нормальном режиме работы при возникновении режима качаний могут сработать ИО сопротивления. При этом не сработают чувствительные ПО по приращению токов [013005] **ПО DI1, чувствительный**, [013007] **ПО DI2, чувствительный** и грубые [013006] **ПО DI1, грубый**, [013008] **ПО DI2, грубый**, заблокировав прохождение отключающего сигнала от ИО сопротивления.

При возникновении КЗ вместе с ИО сопротивления сработают и ПО DI чувствительные и DI грубые, раз-

решающие прохождение сигналов срабатывания:

- от ИО сопротивления быстродействующих ступеней на время, определяемое выдержкой времени DT1_БК (7) при срабатывании чувствительного реле или DT2_БК (14) при срабатывании грубого;

- ИО сопротивления медленнодействующих ступеней – на время DT3_БК (4).

Если КЗ происходит в зоне I и II ступеней и срабатывает ИО сопротивления II ступени в течение времени ввода, то для быстродействующих ступеней разрешающий сигнал от БК удерживается даже по истечении времени ввода и возвращается в исходное состояние при возврате ИО сопротивления II ступени.

Если ИО сопротивления II ступени не срабатывает в течение времени ввода, то повторный ввод быстродействующих ступеней возможен только после отработки выдержки времени DT3_БК (4).

Если после отработки выдержки времени DT1_БК (7) после первого запуска БК происходит срабатывание грубого реле (при повторных КЗ, КЗ на фоне качаний и т.п.), то разрешается повторный ввод быстродействующих ступеней на время DT2_БК (14). В этом случае отсчет выдержки времени окончания вывода быстродействующих ступеней начинается с момента первого запуска БК.

Медленнодействующие ступени ДЗ вводятся в работу разрешающим сигналом БК на время, заданное выдержкой времени DT3_БК (4).

Для обеспечения возможности действия на отключение быстродействующих ступеней ДЗ после включения на КЗ в режиме АПВ, программной накладкой XB1_БК, в пункте меню [107451] БК / Логика работы / XB1_БК Ускоренный возврат БК при откл.В / не предусмотрен, предусмотрен можно разрешить ускоренный возврат схемы БК при отключении выключателя (по сигналу РПО).

БК по dZ/dt

Алгоритм выявления качаний построен на дистанционном принципе. Используются ненаправленные характеристики реле сопротивления. Контролируется положение на комплексной плоскости трёх векторов междуфазных сопротивлений.

Область срабатывания выбирается исходя из максимальной уставки блокируемых ступеней. Уставка в пункте меню [107351] БК / БК по dZ/dt / Формирование области контроля БК dZ/dt относительно / III ступени, II ступени определяет зону срабатывания (см. рисунок 3).

Если выбран режим относительно III ступени, то область срабатывания будет определяться уставками III ступени ИО сопротивления.

Если выбран режим относительно II ступени, то область срабатывания будет определяться уставками II ступени ИО сопротивления.

Порог срабатывания БК по ширине области контроля скорости изменения Z зависит от номинального тока терминала и вычисляется автоматически:

$$\Delta X = \Delta R = 5 \text{ Ом при } I_{\text{НОМ}} = 1 \text{ А,} \quad \Delta X = \Delta R = 1 \text{ Ом при } I_{\text{НОМ}} = 5 \text{ А.}$$

Пуск БК выполняется по логике, контролирующей скорость изменения трех векторов междуфазных сопротивлений. Иными словами, осуществляется контроль времени нахождения векторов в зоне контроля Z.

Логика БК по скорости изменения междуфазных сопротивлений, реализованная в терминале, не предусматривает действие на отключение при реверсе активной мощности. Известно, что реверс активной мощности в месте установки защиты возникает при временном наличии в нем электрического центра качаний, что свиде-

тельствует о возникновении асинхронного хода на защищаемом участке. И, так как функции защиты и противоаварийной автоматики разделены в данном конкретном случае, в алгоритм не включен орган, определяющий реверс мощности.

При возникновении КЗ (1) (см. рисунок 3) вектор сопротивления скачкообразно переходит из области нагрузки в область срабатывания. При возникновении синхронных качаний (2) вектор сопротивления появляется в области срабатывания и покидает её. Качания выявляются при прохождении по монотонной траектории. Узел БК по DZ выдаёт при этом запрет на срабатывание ступеней ДЗ. Срабатывание ПО РТ I2 во время качаний приводит к быстрому возврату БК по DZ, и таким образом, делает возможным отключение от ДЗ. Если вектор сопротивления (3) проходит через область срабатывания, охваченную областью качаний, то части сети стали работать асинхронно.

2.3. Токовая направленная защита нулевой последовательности (Узел ТНЗНП)

Логическая схема ТНЗНП (см. рисунок 7.1) принимает сигналы от ПО тока нулевой последовательности шести ступеней, разрешающего (M0 разр.) и блокирующего (M0 бл) реле направления мощности нулевой последовательности и сигнал контроля реле положения «отключено» (РПО).

ПО тока ТНЗНП реагируют на ток нулевой последовательности, рассчитываемый по фазным токам.

ИО направления мощности реагирует на величины векторов тока и напряжения нулевой последовательности $\underline{3U_0}$, а также угол сдвига между ними.

ИО M0 разр. срабатывает при направлении мощности нулевой последовательности от линии к шинам, а M0 бл – при обратном направлении мощности.

Каждая из ступеней ТНЗНП может работать как направленная, так и ненаправленная, что определяется программными накладками [108353] XB3_T3, [108354] XB4_T3, [108355] XB5_T3, [108356] XB6_T3, [108361] XB11_T3 и [108362] XB12_T3 в пункте меню терминала ТНЗНП / Логика работы, соответственно, для I - VI ступеней.

Направленность I и II ступеней ТНЗНП обеспечивается ИО M0 разр.

Направленность III - VI ступеней обеспечивается ИО M0 разр. либо M0 разр. и M0 бл, включенными по схеме «ИЛИ» (при срабатывании разрешающего реле или несрабатывании блокирующего).

Программой накладкой XB1_T3 в пункте меню [108351] ТНЗНП / Логика работы / XB1_T3 Автомат.вывод направленности при срабатывании ТНЗНП / не предусмотрен,предусмотрен, имеется возможность автоматического вывода направленности всех ступеней ТНЗНП при появлении сигнала срабатывания на выходе элемента «ИЛИ» (34) (см. рисунок 7.1 - Узел ТНЗНП), объединяющего сигналы срабатывания всех ступеней ТНЗНП. При этом обеспечивается устойчивое состояние срабатывания ТНЗНП при неполнофазном отключении выключателя, что необходимо для действия УРОВ.

Имеется возможность вывода направленности I – VI ступени ТНЗНП при неисправности цепей напряжения с помощью накладок XB29_T3 – XB34_T3 в пункте меню [108379] ТНЗНП / Логика работы / XB29_T3 Вывод направленности I ст. ТНЗНП при неиспр.цепей U – [108384] XB34_T3 Вывод направленности VI ст. ТНЗНП при неиспр.цепей U.

Имеется возможность вывода направленности в режиме ускорения при включении выключателя с помощью накладки XB2_T3 в пункте меню [108352] ТНЗНП / Логика работы / XB2_T3 Автомат.вывод направлен-

ности в режиме уск. при вкл.В / не предусмотрен,предусмотрен. При этом обеспечивается устойчивое состояние срабатывания ТНЗНП при неполнофазном включении выключателя.

Вывод направленности при включении выключателя производится на время, задаваемое выдержкой времени DT1_ТН (15) (см. рисунок 4.1 - Узел ТН).

С использованием программной накладки ХВ18_Т3 (см. рисунок 7.1 - Узел ТНЗНП) в пункте меню [108368] ТНЗНП / Логика работы / ХВ18_Т3 Ускоряемая ступень ТНЗНП при вкл.В / не предусмотрена,II ступень,III ступень,настраиваемая ступень имеется возможность выбора режима ускорения II, III, настраиваемой ступени ТНЗНП или вывода ускорения при включении выключателя.

Выбор настраиваемой ускоряемой ступени ТНЗНП при включении выключателя в пункте меню [108704] Конфигурирование / Конфигурирование ТНЗНП / Ускоряемая ступень ТНЗНП при вкл.В / .

Время задержки действия ступени при ускорении определяется выдержкой времени [108301] DT1_Т3 (8) (см. рисунок 7.1 - Узел ТНЗНП), время ввода ускорения - выдержкой времени [050331] DT1_ТН (15) (см. рисунок 4.1 - Узел ТН).

Для обеспечения быстрого отключения выключателя при переходе многофазного КЗ, вызвавшего срабатывание ДЗ, в КЗ «на землю», предусмотрена возможность ускорения III ступени ТНЗНП при появлении сигнала [150006] Срабатывание защиты. Данное ускорение осуществляется с контролем направленности от ИО М0 разр. с выдержкой времени 0,005 с, DT (54) (см. рисунок 7.1 - Узел ТНЗНП).

Ступени ТНЗНП действуют с выдержками времени [108302] DT2_Т3 (12), [108303] DT3_Т3 (16), [108304] DT4_Т3 (23), [108305] DT5_Т3 (31) для I - IV ступеней, соответственно.

С помощью программной накладки ХВ7_Т3 (ХВ8_Т3), в пункте меню [108357] ([108358]) ТНЗНП / Логика работы / ХВ7_Т3 Отстройка III ст. ТНЗНП от БТНТ (ХВ8_Т3 Отстройка IV ст. ТНЗНП от БТНТ) / не предусмотрена,предусмотрена, имеется возможность отстройки от броска тока намагничивания III (IV) ступени ТНЗНП, элементы времени DT (19 и 27) и «И» (20 и 28).

Переключатель [108502] SA 'ОУ ТНЗНП' используется для ввода режима оперативного ускорения выбранной ступени ТНЗНП. Выбор ступени осуществляется программной накладкой ХВ17_Т3 в пункте меню [108367] ТНЗНП / Логика работы / ХВ17_Т3 Оперативно ускоряемая ступень ТНЗНП / II ступень,III ступень,IV ступень,настраиваемая ступень.

Выбор настраиваемой оперативно ускоряемой ступени ТНЗНП в пункте меню [108703] Конфигурирование / Конфигурирование ТНЗНП / Оперативно ускоряемая ступень ТНЗНП.

Время ввода ускорения определяется выдержкой времени [108308] DT8_Т3 (39).

Каждая из ступеней ТНЗНП, включая ускоряемые, после отработки соответствующих выдержек времени действует на светодиодную сигнализацию ТНЗНП и выходной блок защит.

Переключателем [108503] SA 'Выводимые ст.ТНЗНП' предусмотрена возможность оперативного вывода заданных ступеней ТНЗНП.

Выбор выводимых переключателем ступеней ТНЗНП производится в пункте меню [108705] - [108710] Конфигурирование / Конфигурирование ТНЗНП / Прием сигнала вывода I ст. ТНЗНП - Прием сигнала вывода VI ст. ТНЗНП от дискретного сигнала [108008] Вывод выводимых ст.ТНЗНП.

По умолчанию переключателем выводятся III, IV, V и VI ступени ТНЗНП.

При приеме сигнала ВЧТО №3 предусмотрено ускорение действия реле тока III или IV ступени с контролем направленности с выдержкой времени [108309] DT9_T3 (51). Выбор ступени осуществляется программной накладкой XB20_T3 в пункте меню [108370] ТНЗНП / Логика работы / XB20_T3 Контроль ВЧТО N3 от ПО ст. ТНЗНП / III ступень, IV ступень.

Предусмотрено действие ПО тока III или IV ступени с контролем направленности на выдачу сигнала ВЧТО №3.

Выдача сигнала ВЧТО №3 происходит только при срабатывании ИО М0 разр. и по истечении выдержки времени [108312] DT12_T3 (49) после возврата ИО М0 бл. Такая задержка необходима для предотвращения излишнего срабатывания ТНЗНП по цепи от сигнала ВЧТО №3 из-за разновременности переориентации РНМНП по обоим концам защищаемой линии.

Программной накладкой XB19_T3 в пункте меню [108369] ТНЗНП / Логика работы / XB19_T3 Контроль пуска от ПО IV ст.ТНЗНП при приеме ВЧТО N1 / не предусмотрен, предусмотрен, предусмотрена возможность действия реле тока IV ступени ТНЗНП в схему контроля отключения от сигнала ВЧТО №1.

Функция «УСКОРЕНИЕ ОТ ЗАЩИТ ПАРАЛЛЕЛЬНОЙ ЛИНИИ» разрешает ускорение III или IV ступени ТНЗНП от защит параллельной линии.

Выбор ускоряемой ступени зависит от положения программной накладкой XB20_T3, пункт меню [108370] ТНЗНП / Логика работы / XB20_T3 Контроль ВЧТО N3 от ПО ст. ТНЗНП (XB20_T3 Контроль ВЧТО N3 от ПО ст. ТНЗНП) / III ступень, IV ступень.

При помощи программной накладки определяется не только ступень, от пускового органа которой происходит контроль приёма сигнала ВЧТО №3, но и ступень ускоряемая от защит параллельной линии

Таким образом, если контроль приёма сигнала ВЧТО №3 осуществляется от ПО тока III ступени ТНЗНП, ускоряться от защит параллельной линии будет также III ступень.

В схеме ускорения используется суммарный сигнал срабатывания блокирующего РНМНП защиты параллельной линии и состояния выключателя (РПВ) параллельной линии, а при установке ШСВ используется также сигнал состояния (РПВ) этого выключателя. Для выбора режима работы ШСВ (в работе или выведен), а также возможности вывода режима ускорения от параллельной линии используются свободные дискретные входы терминала. Соответственно, сигнал срабатывания блокирующего РНМНП и реле положения включения выключателя (РПВ) используется в схеме формирования сигнала ускорения защит, установленных на параллельной линии.

Время задержки при ускорении определяется выдержкой времени [108313] DT13_T3 (56).

При использовании функции ускорения от защит параллельной линии на передней двери шкафа требуется дополнительная установка переключателя [108505] SA 'Ускорение от защит параллельной линии' с тремя положениями «ШСВ выведен / Выведено / ШСВ в работе».

Для работы функции ускорения от защит параллельной линии выполняются следующие действия:

- в меню [108641] и [108642] Конфигурирование переключателей SA / Конфигурирование SA 'Ускорение от защит параллельной линии' / Прием сигнала на вх.1 ускорения от защит ПЛ и Прием сигнала на вх.2 ускорения от защит ПЛ назначить логические входные сигналы Вх.1 режима УПЛ и Вх.2 режима УПЛ на

программируемые дискретные входы, соединенные электрическим монтажом с переключателем **«УСКОРЕНИЕ ОТ ЗАЩИТ ПАРАЛЛЕЛЬНОЙ ЛИНИИ»**;

- в меню [108713] **Конфигурирование / Конфигурирование ТНЗНП / Прием сигнала РНМБ и РПВ ПЛ** назначить логический входной сигнал **РНМБ и РПВ ПЛ** на свободный программируемый дискретный вход;

- в меню [108714] **Конфигурирование / Конфигурирование ТНЗНП / Прием сигнала РПВ ШСВ** назначить логический входной сигнал **РПВ ШСВ** на свободный программируемый дискретный вход.

Ввод в работу V (VI) ступени ТНЗНП производится программной накладкой ХВ9_ТЗ (ХВ10_ТЗ) в пункте меню [108359] ([108360]) **ТНЗНП / Логика работы / ХВ9_ТЗ V ст. ТНЗНП (ХВ10_ТЗ VI ст. ТНЗНП) состояния в работе.**

С помощью программной накладки ХВ15_ТЗ (ХВ16_ТЗ) в пункте меню [108365] ([108366]) **ТНЗНП / Логика работы / ХВ15_ТЗ Отстройка V ст. ТНЗНП от БТНТ (ХВ16_ТЗ Отстройка VI ст. ТНЗНП от БТНТ) / не предусмотрена, предусмотрена** имеется возможность отстройки от броска тока намагничивания V (VI) ступени ТНЗНП (элементы времени DT (58, 68) и «И» (59, 69).

Времена задержек срабатывания V и VI ступеней ТНЗНП задаются выдержками времени [108306] DT6_ТЗ (62) и [108307] DT7_ТЗ (72), соответственно.

Действие V (VI) ступени ТНЗНП на отключение выключателя производится выбором в пункте меню [108701] ([108702]) **Конфигурирование / Конфигурирование ТНЗНП / Действие V ст. ТНЗНП на отключение (Действие VI ст. ТНЗНП на отключение)** дискретного сигнала [108005] V ст. ТНЗНП ([108006] VI ст. ТНЗНП;

По умолчанию V и VI ступени ТНЗНП выведены и не сконфигурированы на отключение выключателя.

Программной накладкой ХВ13_ТЗ (ХВ14_ТЗ) имеется возможность изменения направленности V (VI) ступени ТНЗНП в пункте меню [108363] ([108364]) **ТНЗНП / Логика работы / ХВ13_ТЗ Направленность V ст. ТНЗНП (ХВ14_ТЗ Направленность VI ст. ТНЗНП) / вперед, назад.**

Имеется возможность очувствления второй и третьей ступеней ТНЗНП с помощью дополнительных пятой и шестой ступеней ТНЗНП, соответственно.

При работе ТНЗНП с двойной чувствительностью на передней двери шкафа требуется дополнительная установка переключателя [108504] **SA 'ТНЗНП двойной чувствительности'** с тремя положениями **«Параллельная линия включена / Параллельная линия отключена / Автоматическое переключение уставок»**.

Для работы ТНЗНП с двойной чувствительностью выполняются следующие действия:

- в меню [108631] ([108632]) **Конфигурирование переключателей SA / Конфигурирование SA 'ТНЗНП двойной чувствительности' / Прием сигнала на вх.1 двойной чувств.ТНЗНП (Прием сигнала на вх.2 двойной чувств.ТНЗНП)** назначить логические входные сигналы **Вх.1 режима ДЧ (Вх.2 режима ДЧ)** на программируемые дискретные входы, соединенные электрическим монтажом с переключателем **«ТНЗНП двойной чувствительности»**;

- в меню [108715] **Конфигурирование / Конфигурирование ТНЗНП / Прием сигнала РТ ПЛ** назначить логический входной сигнал **РТ ПЛ** на свободный программируемый дискретный вход;

- в меню [108716] ([108717]) **Конфигурирование / Конфигурирование ТНЗНП / Прием сигнала очувствления II ст. ТНЗНП (Прием сигнала очувствления III ст. ТНЗНП)** назначить дискретный сигнал [108019] **Очувствление II, III ст.ТНЗНП;**

- сконфигурировать V и VI ступени ТНЗНП на отключение выключателя, пункт меню [108701] ([108702]) **Конфигурирование / Конфигурирование ТНЗНП / Действие V ст. ТНЗНП на отключение (Действие VI ст. ТНЗНП на отключение)** от дискретного сигнала [108005] **V ст. ТНЗНП** ([108006] **VI ст. ТНЗНП**).

Вывод ТНЗНП из работы осуществляется переключателем [108501] **SA 'ТНЗНП'**.

2.4. Токовая отсечка (Узел ТО)

Логическая схема ТО (см. рисунок 8.1) принимает сигналы от:

- ПО, реагирующих на величину разности фазных токов $I_A - I_B$ ($I_B - I_C$, $I_C - I_A$), с выходами: [012031] **ПО ТО АВ**, [012032] **ПО ТО ВС**, [012033] **ПО ТО СА**, для постоянного ввода в работу;

- ПО, реагирующие на величину разности фазных токов $I_A - I_B$ ($I_B - I_C$, $I_C - I_A$), с выходами: [012034] **ПО ТО при вкл.В АВ**, [012035] **ПО ТО при вкл.В ВС**, [012036] **ПО ТО при вкл.В СА**, действующие на ускорение при включении выключателя;

- РПО.

Срабатывании любого ПО тока ТО с выдержкой времени [109251] **DT1_ТО (4)** (см. рисунок 8.1 - Узел **ТО**) действует на светодиодную сигнализацию и выходной блок защит.

Имеется возможность ускорения действия токовой отсечки при включении выключателя, программной накладкой **XB1_ТО** в пункте меню [109301] **ТО / Логика работы / XB1_ТО Ускорение ТО при вкл.В / не предусмотрено, предусмотрено**, с выдержкой времени [109252] **DT2_ТО (11)**.

Время, в течение которого разрешается ускорение срабатывания ТО, определяется выдержкой времени [050331] **DT1_ТН (15)** (см. рисунок 4.1 - Узел **ТН**), отсчитываемой от момента включения выключателя.

Вывод токовой отсечки из работы осуществляется переключателем [109501] **SA 'ТО'**.

2.5. Максимальная токовая защита (Узел МТЗ)

При работе МТЗ на передней двери шкафа требуется дополнительная установка переключателя [112501] **SA 'МТЗ'** с двумя положениями «**Вывод / Работа**».

Для работы МТЗ выполняются следующие действия:

в меню [112601] **Конфигурирование переключателей SA / Конфигурирование SA 'МТЗ' / Прием сигнала вывода МТЗ** назначить логический входной сигнал **Вывод МТЗ** на программируемый дискретный вход, соединенный электрическим монтажом с переключателем «**МТЗ**»;

- на свободное выходное реле в пункте меню **Конфигурирование / Конфигурирование выходных реле.** | **Вывод на вых.реле КХ** назначить сигнал [112003] **Работа МТЗ**;

- в меню **Конфигурирование / Конфигурирование светодиодов** | **Вывод на светодиод X** назначить сигнал [112001] **I ст. МТЗ**;

- в меню **Конфигурирование / Конфигурирование светодиодов** | **Вывод на светодиод X** назначить сигнал [112002] **II ст. МТЗ**.

Логическая схема МТЗ (см. рисунок 11.1) принимает сигналы от:

- фазных (междуфазных) ПО тока I ступени ([012041] **ПО МТЗ I ст. ф.А**, [012042] **ПО МТЗ I ст. ф.В**, [012043] **ПО МТЗ I ст. ф.С**;

- фазных (междуфазных) ПО тока II ступени ([012044] **ПО МТЗ II ст. ф.А**, [012045] **ПО МТЗ II ст. ф.В**, [012046] **ПО МТЗ II ст. ф.С**;

- ПО минимального напряжения ([014004] ПО U мин. МТЗ АВ, [014005] ПО U мин. МТЗ ВС, [014006] ПО U мин. МТЗ СА;

- ПО максимального напряжения обратной последовательности ([015008] ПО U2 МТЗ).

Программной накладкой ХВ2_МТЗ (ХВ3_МТЗ), в пункте меню [112352] ([112353]) МТЗ / Логика работы / ХВ2_МТЗ Контроль I ст. МТЗ от комбинированного ПО напряжения (ХВ3_МТЗ Контроль II ст. МТЗ от комбинированного ПО напряжения) / не предусмотрен, вывод от БНН, перевод без БНН, ввод от БНН имеется возможность выбора режима контроля ступени МТЗ от комбинированного ПО напряжения с выводом ступени МТЗ при срабатывании ПО БНН, с выводом действия блокировки ступени МТЗ при срабатывании БНН, или вводом ступени МТЗ при срабатывании ПО БНН.

С использованием программной накладки ХВ4_МТЗ в пункте меню [112354] МТЗ / Логика работы / ХВ4_МТЗ Режим пуска по напряжению / по U мин, по U мин или U2 имеется возможность выбора пуска по напряжению: только по снижению любого из трёх междуфазных напряжений или в комбинации с увеличением напряжения обратной последовательности.

Дискретные сигналы [112001] I ст. МТЗ и [112002] II ст. МТЗ с выдержками времени [112301] DT1_МТЗ (4) и [112302] DT2_МТЗ (10) (см. рисунок 11.1 - Узел МТЗ), соответственно, действуют на программируемые светодиоды сигнализации, а дискретный сигнал [112003] Работа МТЗ - на программируемое выходное реле.

Имеется возможность вывода из действия II ступени МТЗ программной накладкой ХВ1_МТЗ в пункте меню [112351] МТЗ / Логика работы / ХВ1_МТЗ II ст. МТЗ / не предусмотрена, предусмотрена.

2.6. Устройство токовой защиты по перегрузке по току (Узел ТЗП)

Для работы ТЗП на передней двери шкафа требуется дополнительная установка переключателя [113501] SA 'ТЗП' с двумя положениями «Вывод / Работа».

Для работы устройства ТЗП выполняются следующие действия:

- в меню [113601] Конфигурирование переключателей SA / Конфигурирование SA 'ТЗП' / Прием сигнала вывода ТЗП назначить логический входной сигнал Вывод ТЗП на программируемый дискретный вход, соединенный электрическим монтажом с переключателем «ТЗП»;

- в меню терминала Конфигурирование / Конфигурирование выходных реле | Вывод на вых.реле КХ назначить сигнал [113002] ТЗП I ст. , [113003] ТЗП II ст....;

- в меню терминала Конфигурирование / Конфигурирование светодиодов | Вывод на светодиод Х назначить сигнал [113001] ТЗП сигнальная ст..

Логическая схема ТЗП (см. рисунок 12.1 - Узел ТЗП) принимает логические сигналы от независимых ступеней ПО тока: сигнальной, I - V ступеней, реагирующих на увеличение тока прямой последовательности.

ТЗП с выдержками времени: [113251] DT1_ТЗП действует на сигнализацию, [113252] DT2_ТЗП - [113256] DT6_ТЗП – на программируемые выходные реле.

Контроль направленности для каждой ступени устанавливается программными накладками ХВ1_ТЗП - ХВ6_ТЗП в пунктах меню [113301] ТЗП / Логика работы / ХВ1_ТЗП Контроль направленности сигнальной ст. ТЗП от РНМПП, [113302] ТЗП / Логика работы / ХВ2_ТЗП Контроль направленности I ст. ТЗП от РНМПП... .

2.7. Устройство резервирования отказа выключателя (Узел УРОВ)

Функциональная схема логической части УРОВ, реализованная в терминале, представлена на рисунке

9.1.

Функция УРОВ шкафа реализует принцип индивидуального устройства, причем возможно выполнение универсального УРОВ как по схеме с дублированным пуском от защит с использованием РПВ, так и по схеме с автоматической проверкой исправности выключателя.

УРОВ выключателя В1 содержит:

- ПО тока: [012019] ПО УРОВ В1 ф.А, [012020] ПО УРОВ В1 ф.В, [012021] ПО УРОВ В1 ф.С;
- входы для приема внешних сигналов (Пуск УРОВ В1 от ВЗ и Пуск УРОВ В1 от ДЗШ);
- узел логики УРОВ В1.

В части формирования отключающих импульсов УРОВ В1 обеспечивает действие на отключение резервируемого выключателя без выдержки времени, а затем с выдержкой времени действие на отключение смежных выключателей. Предусмотрены задержки (см. рисунок 9.1 - Узел УРОВ):

- действия УРОВ В1 – [111251] DT1_УРОВ (5);
- действия УРОВ В1 «на себя» – [111252] DT2_УРОВ (25).

Обеспечена избирательность действия логики УРОВ В1. При поступлении пускового сигнала от защиты линии и наличии тока осуществляется формирование выходного сигнала УРОВ В1 в защиту шин [111010] **УРОВ В1 присоединения в ДЗШ**. И наоборот, при поступлении пускового сигнала от защиты шин и наличии тока осуществляется формирование выходного сигнала УРОВ В1 в защиту линии [111009] **УРОВ В1 ДЗШ в присоединение**.

Выходной сигнал **Действие УРОВ В1** (дискретный сигнал [111007]) логического узла УРОВ В1, формирует сигнал [111017] **Пуск ВЧТО N1** и сигнал [151002] **Запрет АПВ В1**. (см. рисунок 15.1 - Узел **Запрет АПВ**).

Выходной сигнал **Действие УРОВ В1 'на себя'** (дискретный сигнал [111008]) логического узла УРОВ, действует на отключение выключателя В1 (дискретный сигнал [150008] **Отключение В1**) (см. рисунок 14.1 - Узел **Отключение выключателя**).

Вывод функции УРОВ В1 осуществляется переключателем [111502] **SA 'УРОВ В1'**.

УРОВ выключателя В2 содержит:

- ПО тока: [012022] ПО УРОВ В2 ф.А, [012023] ПО УРОВ В2 ф.В, [012024] ПО УРОВ В2 ф.С;
- входы для приема внешних сигналов (Пуск УРОВ В2 от ВЗ и Пуск УРОВ В2 от ДЗШ);
- узел логики УРОВ В2.

В части формирования отключающих импульсов УРОВ В2 обеспечивает действие на отключение резервируемого выключателя без выдержки времени, а затем с выдержкой времени действие на отключение смежных выключателей. Предусмотрены задержки (см. рисунок 9.1 - Узел УРОВ):

- действия УРОВ В2 – [111251] DT1_УРОВ (55);
- действия УРОВ В2 «на себя» – [111252] DT2_УРОВ (72).

Обеспечена избирательность действия логики УРОВ В2. При поступлении пускового сигнала от защиты линии и наличии тока осуществляется формирование выходного сигнала УРОВ В2 в защиту шин [111015] **УРОВ В2 присоединения в ДЗШ**. И наоборот, при поступлении пускового сигнала от защиты шин и наличии тока осуществляется формирование выходного сигнала УРОВ В2 в защиту линии [111014] **УРОВ В2 ДЗШ в присоединение**.

Выходной сигнал **Действие УРОВ В2** (дискретный сигнал [111012]) логического узла УРОВ В2, формирует сигнал [111017] **Пуск ВЧТО N1** и сигнал [151003] **Запрет АПВ В2**. (см. рисунок 15.1 - Узел **Запрет АПВ**).

Выходной сигнал **Действие УРОВ В2 'на себя'** (дискретный сигнал [111013]) логического узла УРОВ В2, действует на отключение выключателя В2 (дискретный сигнал [150009] **Отключение В2**) (см. рисунок 14.1 - Узел **Отключение выключателя**).

Вывод функции УРОВ В2 осуществляется переключателем [111503] **SA 'УРОВ В2'**.

Выбор нужного режима работы УРОВ производится программными накладками ХВ1_УРОВ и ХВ2_УРОВ в пунктах меню [111301] **УРОВ / Логика работы / ХВ1_УРОВ Подтверждение пуска УРОВ от сигнала РПВ / предусмотрено,не предусмотрено** и [111302] **УРОВ / Логика работы / ХВ2_УРОВ Действие УРОВ 'на себя' / не предусмотрено,предусмотрено**.

Программной накладкой ХВ4_УРОВ в пункте меню [111304] **УРОВ / Логика работы / ХВ4_УРОВ Подхват от ПО тока УРОВ / не предусмотрен,предусмотрен** имеется возможность подхвата сигнала пуска УРОВ.

Сигналы отключения трех фаз от внешних устройств **Прием от УРОВ1** и **Прием от УРОВ2** логического узла УРОВ, действуют по схеме «ИЛИ» (16) (см. рисунок 9.1 - Узел **УРОВ**), на отключение выключателя с запретом АПВ и на пуск ВЧТО №1.

2.8. Поведение защиты при нарушениях в цепях напряжения (Узел **ТН**)

Алгоритм функционирования БНН в виде векторных диаграмм иллюстрируется приложением Д и реализуется программно по выражению:

$$|U_{БНН}| > U_{уст БНН}, \text{ где}$$

$$U_{БНН} = (U_{ВN} + U_{СN} - U_{АН}) + (U_{НИ} - U_{ИК}) / \sqrt{3} - \text{при схеме ТН (особая фаза А);}$$

$$U_{БНН} = (U_{АН} + U_{СN} - U_{ВN}) + (U_{НИ} - U_{ИК}) / \sqrt{3} - \text{при схеме ТН (особая фаза В);}$$

$$U_{БНН} = (U_{АН} + U_{ВN} - U_{СN}) + (U_{НИ} - U_{ИК}) / \sqrt{3} - \text{при схеме ТН (особая фаза С);}$$

$U_{АН}$, $U_{ВN}$, $U_{СN}$ - векторы фазных напряжений «звезды»;

$U_{НИ}$, $U_{ИК}$ - векторы напряжений «разомкнутого треугольника».

При подключении к ТН с разными вариантами соединения «разомкнутого треугольника» следует руководствоваться сведениями, приведенными в таблице 9.

Таблица 9

Номер рисунка схемы ТН	Номер рисунка с векторной диаграммой БНН	Особая фаза в схеме ТН	Направление векторов особой фазы «звезды» и «треугольника» ТН
Д.1 и Д.2	Д.13	фаза А	совпадает
Д.3 и Д.4	Д.13	фаза А	не совпадает
Д.5 и Д.6	Д.14	фаза В	совпадает
Д.7 и Д.8	Д.14	фаза В	не совпадает
Д.9 и Д.10	Д.15	фаза С	совпадает
Д.11 и Д.12	Д.15	фаза С	не совпадает

Под «особой фазой» понимается вектор фазного напряжения «звезды», совпадающий по направлению с вектором напряжения замыкающей фазы «разомкнутого треугольника» (или противоположный ему).

Изменение состояния программируемых накладок производится в пункте меню терминала **ТТ, ТН / ТН**.

Для формирования векторов напряжений $\underline{U}_{\text{ни}}$ и $\underline{U}_{\text{ик}}$ к комплектам шкафа необходимо подвести соответствующие выводы «разомкнутого треугольника»: «Н», «И» и «К». При использовании на подстанции вместо вывода «И» ТН вывода «Ф» необходимо соединить:

- вывод «Ф» «разомкнутого треугольника» с клеммой «И» шкафа,
- вывод «Н» «разомкнутого треугольника» с клеммой «К» шкафа,
- вывод «К» «разомкнутого треугольника» с клеммой «Н» шкафа.

Выбор программных накладок в этом случае осуществляется в соответствии с таблицей 10.

Таблица 10

Номер рисунка схемы ТН*	Номер рисунка с векторной диаграммой БНН	Особая фаза в схеме ТН	Направление векторов особой фазы «звезды» и «треугольника» ТН
Д.1	Д.14	фаза В	не совпадает
Д.2	Д.15	фаза С	не совпадает
Д.3	Д.15	фаза С	совпадает
Д.4	Д.14	фаза В	совпадает
Д.5	Д.13	фаза А	не совпадает
Д.6	Д.15	Фаза С	не совпадает
Д.7	Д.13	фаза А	совпадает
Д.8	Д.15	фаза С	совпадает
Д.9	Д.13	фаза А	не совпадает
Д.10	Д.14	фаза В	не совпадает
Д.11	Д.14	фаза В	совпадает
Д.12	Д.13	фаза А	совпадает

В случае отсутствия цепей ТН разомкнутого треугольника программная накладка ХВ3_ТН, в пункте меню [050308] ТТ, ТН / Логика работы / ХВ3_ТН Цепь напряжения разомкнутого треугольника устанавливается в положение **не используется**. При этом вводятся в работу ПО тока и напряжения по обратной и нулевой последовательности.

Для контроля одновременного исчезновения трех фазных напряжений используются три ПО минимального напряжения в фазах А, В и С, включенные по схеме «И» (1) (см. рисунок 4.1 - Узел ТН).

Если измерительный ТН установлен на ВЛ – в пункте меню [050305] ТТ, ТН / Логика работы / ХВ1_ТН Место установки трансформатора напряжения / на линии, то для исключения ложной работы ДЗ при отключении линии используется блокировка от реле положения выключателей «Отключено» (РПО) на логическом элементе «И» (3).

При исчезновении любого из напряжений «звезды» или «разомкнутого треугольника» появляется напряжение U БНН и происходит срабатывание БНН.

Сигнал о неисправности цепей напряжения с задержкой 5 с через выдержку времени DT (6) (дискретный сигнал [050001] Неисправность цепей напряжения) выдается также на светодиодную сигнализацию и в цепи внешней сигнализации через выходное реле «Неисправность».

2.9. Устройство блокировки при внешних повреждениях

Устройство предназначено для блокирования быстродействующих защит (приложение Е). Необходимость блокировки возникает при протекании через трансформаторы тока двух выключателей сквозного тока внешнего КЗ, вызывающего неодновременное насыщение трансформаторов и, как следствие, появление значительного небаланса, который может привести к неправильной работе защит.

Орган блокировки выполнен пофазным. Формирование сигнала блокировки происходит тогда, когда оба подводимых тока превышают заданную величину уставки, а угол между векторами этих токов находится в пределах $180 \pm 90^\circ$.

Для использования данного органа необходимо выставить программируемую накладку, в пункте меню, **[050353] Блокировка при внешних КЗ / Логика работы / Блокировка при внешних КЗ** в положение **предусмотрена**.

2.10. Принцип действия составных частей шкафа

2.10.1. Терминал защиты БЭ2704

Подробно с устройством и работой терминала можно ознакомиться в руководстве по эксплуатации ЭКРА.656132.265-03 РЭ «Терминалы защиты серии БЭ2704».

Схемы входных и выходных цепей шкафа показаны в ЭКРА.656453.903 ЭЗ.

Для подключения цепей переменного тока и напряжения в терминале предусмотрены 7 промежуточных ТТ и 6 промежуточных ТН, входные обмотки которых выведены на разъем ХА1 терминала. Подключение к дискретным входам терминала производится через разъемы Х1 - Х4, а к контактам выходных реле – через разъемы Х101, Х102. На разъем Х31 подается также напряжение для питания терминала с выходов помехозащитного фильтра Е.

На первые три токовые входные обмотки терминала подаются фазные токи выключателя В1 Ia В1, Ib В1, Ic В1. На следующие четыре токовые входные обмотки терминала подаются фазные токи выключателя В2 Ia В2, Ib В2, Ic В2 и ток нулевой последовательности параллельной линии (3I0 //). От ТН, установленного на шинах или на ВЛ, на терминал подаются три фазных напряжения «звезды» UAN, UBN, UCN, два напряжения «разомкнутого треугольника» Уни и Уик и напряжение Ушон.

Фазные токи используются в терминале для реализации функций: ДЗ, ТНЗНП, ТО, УРОВ, МТЗ, ТЗП. Ток 3I0 // используется для реализации функции ОМП и I ст. ДЗЗ.

Если вторая группа цепей тока не заводится, в пункте меню терминала **[050251] ТТ, ТН / ТТ / ТТ В2** необходимо выбрать состояние **не используется**.

Если цепь тока 3I0 // не заводится, в пункте меню терминала **[050252] ТТ, ТН / ТТ / ТТ В3** необходимо выбрать состояние **не используется**.

2.10.2. Для контроля напряжения на линии на подстанции устанавливается шкаф отбора напряжения (ШОН), выходной сигнал которого представляет собой ток (примерно 0,15 А). Напряжение с шунтирующего резистора подводится к тринадцатому аналоговому входу напряжения терминала. Калибровка аналогового входа от ШОН описана в п.п. 3.3.5.6 настоящего РЭ.

Если для контроля напряжения на линии используется ТН, необходимо исключить шунтирующий резистор, удалить переключку 2-4 в испытательном блоке SG«Напряжение на линии от ШОН» (ЭКРА.656453.903 ЭЗ). Величину модуля подстройки Ушон выставить приблизительно 0,1 (по умолчанию 1).

Фазные напряжения UAN, UBN, UCN используются для реализации функций ДЗ. Эти же цепи, совместно с напряжениями «разомкнутого треугольника» УНИ, УИК используются для реализации функции БНН, для получения напряжения нулевой последовательности $U_0 = УНИ + УИК$ при реализации функции ИО направления мощности.

Контакты выходных реле терминала коммутируют выходные цепи шкафа и цепи внешней сигнализации.

2.10.3. Дополнительные функции терминала

В состав терминала БЭ2704 входит регистратор событий (изменений состояния) до 512 логических сигналов (как внешних, так и формируемых внутри терминала). Точность привязки метки времени к регистрируемому событию 0,001 с. Устройство позволяет запоминать до 1024 событий во времени. При переполнении буфера событий новая информация записывается на место самой старой (по времени записи) информации. Переполнение буфера событий не может возникнуть при постоянном вычитывании событий с помощью комплекса программ **EKRASMS**.

Терминал обеспечивает осциллографирование всех входных аналоговых сигналов и до 128 дискретных сигналов, выбираемых из списка логических сигналов (как внешних, так и формируемых внутри устройства) с дискретностью 24 цифровых отсчета за период.

Назначение регистрируемых и осциллографируемых сигналов осуществляется релейным персоналом с помощью дисплея и клавиатуры терминала или с использованием ПК и комплекса программ **EKRASMS**.

Наличие встроенных программ проверки функционирования и диагностики терминала не исключает необходимости осуществления периодически полной проверки шкафа релейным персоналом. Система самодиагностики терминала не охватывает: входные трансформаторы, входные оптроны и контакты выходных реле.

2.11. Устройство определения места повреждения (Узел ОМП)

В терминале имеется возможность использования встроенной функции ОМП. Пуск функции ОМП (рисунок 13.1) в случае КЗ на линии осуществляется при срабатывании II, III ступеней ДЗ или ТНЗНП без выдержки времени, ускорении при включении выключателей при приеме сигналов ВЧТО №2 и №3.

При пуске ОМП, через время (0.02 - 0.06), с, определяемое элементом времени [159204] DT1_ОМП (4) (см. рисунок 13.1 - Узел **ОМП**), происходит «захват» (фиксация) аналоговых данных: векторных значений всех симметричных составляющих тока и напряжения ВЛ и их приращений, тока нулевой последовательности параллельной линии, частоты сигналов. Одновременно фиксируется время возникновения аварии.

В устройстве применен так называемый «селективный принцип» расчета и отображения расстояния. При этом расчет расстояния до места повреждения на ВЛ происходит только в случае появления логической «1» дискретного сигнала [150006] **Срабатывание защиты**. Разрешение расчета расстояния и индикации результатов ОМП производится с помощью логического элемента «И» (2).

С целью отстройки от переходных процессов в начальный момент КЗ на ВЛ желательно фиксировать аналоговые данные как можно позже, перед самым моментом отключения тока повреждения. Поэтому уставку по выдержке времени DT1_ОМП (4) следует выбирать, исходя из реального времени действия выключателя и установленной задержки в канале отключения.

С другой стороны, для получения приращений векторных значений симметричных составляющих сигналов используется «кольцевое» запоминание текущих значений векторов симметричных составляющих с полным временем кольца 0,08 с. Поэтому, с точки зрения правильного запоминания предшествующего режима, время задержки фиксации корректных данных после возникновения повреждения на ВЛ не должно превышать 0,06 с.

В устройстве имеются два варианта алгоритмов расчета расстояния: для однородных и для неоднородных ЛЭП.

Однородной называется ЛЭП, удельные параметры которой на всем ее протяжении не меняются и которая не содержит ответвлений.

Алгоритм ОМП учитывает влияние тока одной (ближайшей или эквивалентной) параллельной линии. Ток от этой линии заводится на специально выделенный токовый вход (см. руководство по эксплуатации ЭКРА.656132.265-03 РЭ «Терминалы защиты серии БЭ2704»).

Описание алгоритмов расчета приведено в руководство пользователя ЭКРА.656132.091-03 Д7 «Определение места повреждения».

При срабатывании ОМП, через время от 2,0 до 3,0 с, на дисплее терминала отображается информация о расстоянии до места КЗ, виде повреждения, дате и времени.



Эта информация сбрасывается только при нажатии кнопки на двери шкафа «Съем сигнализации» или при снятии общей сигнализации дистанционно, с помощью комплекса программ **EKRASMS**. Если показания ОМП не были сброшены, при возникновении нового повреждения на ВЛ информация на дисплее заменится на новую, соответствующую последнему КЗ. Полная информация о последних 10 расчетах места КЗ доступна через встроенный в терминал дисплей в меню **Регистратор ОМП**.

Зафиксированные данные в момент пуска ОМП: векторные значения всех симметричных составляющих тока и напряжения ВЛ и их приращения, ток нулевой последовательности параллельной линии, частота сигналов, время возникновения аварии, вид повреждения, тип алгоритма расчета расстояния - попадают в базу данных аналоговых событий, доступную комплексу программ **EKRASMS**. Если данные из указанной базы не вычитываются, то, даже при снятии напряжения питания, в электронной памяти терминала сохраняется информация о последних 128 аналоговых событиях.

3. Использование по назначению

3.1. Эксплуатационные ограничения

3.1.1. Климатические условия монтажа и эксплуатации шкафа должны соответствовать требованиям 1.1.2 настоящего РЭ. Возможность работы шкафа в условиях, отличных от указанных, должна согласовываться с предприятием - держателем подлинников конструкторской документации и с предприятием - изготовителем.

3.1.2. Группа условий эксплуатации должна соответствовать требованиям 1.1.4 настоящего РЭ.

3.2. Подготовка изделия к использованию

3.2.1. Меры безопасности при подготовке изделия к использованию

3.2.1.1. Монтаж, обслуживание и эксплуатацию шкафа разрешается производить лицам, прошедшим специальную подготовку, имеющим аттестацию на право выполнения работ, хорошо знающим особенности электрической схемы и конструкцию шкафа. При этом следует соблюдать необходимые меры по защите изделия от воздействия статического электричества.



Монтаж шкафа и работы на рядах зажимов шкафа, а также на разъемах терминала и устройств, следует производить при обесточенном состоянии шкафа. При необходимости проведения проверок должны приниматься меры по предотвращению поражения обслуживающего персонала электрическим током, а также сохранению шкафа от повреждений.

По требованиям защиты человека от поражения электрическим током шкаф соответствует классу I по ГОСТ 12.2.007.0-75.

3.2.1.2. Шкаф перед включением и во время работы должен быть надежно заземлен.

3.2.2. Внешний осмотр, порядок установки шкафа

3.2.2.1. Упакованный шкаф поставьте на горизонтальную поверхность, руководствуясь знаками «Верх». Убедитесь в соответствии содержимого упаковочному листу. Извлеките шкаф из упаковки и снимите с него ящик с запасными частями и приспособлениями (если они поставляются в одной таре).

Произведите внешний осмотр шкафа, убедитесь в отсутствии механических повреждений терминала и шкафа, вызванных транспортированием.

При обнаружении каких-либо несоответствий или неисправностей в оборудовании необходимо немедленно поставить в известность предприятие – изготовитель.

3.2.2.2. Шкаф предназначен для установки в чистом помещении, достаточно освещенном для проведения необходимых проверок.

3.2.2.3. Установите шкаф в вертикальном положении на предусмотренное для него место, закрепив его основание на фундаментных шпильках гайками, либо приварив основание шкафа к металлоконструкции пола, либо по инструкции, принятой в энергосистемах.

3.2.2.4. На металлоконструкции шкафа предусмотрен заземляющий болт, который должен использоваться только для присоединения к заземляющему контуру.

Выполнение этого требования по заземлению является обязательным.



КРЕПЛЕНИЕ ШКАФА СВАРКОЙ ИЛИ БОЛТАМИ К ЗАКЛАДНОЙ МЕТАЛЛОКОНСТРУКЦИИ ПОЛА НЕ ОБЕСПЕЧИВАЕТ НАДЕЖНОГО ЗАЗЕМЛЕНИЯ.

3.2.3. Монтаж шкафа

Выполнить подключение шкафа согласно утвержденному проекту в соответствии с указаниями настоящего РЭ. Связь шкафа с другими шкафами защит и устройствами производить с помощью кабелей или проводников с сечением жил не менее 1,5 мм².



Подключение цепей питания «+ЕС» и «-ЕС» производить непосредственно к клеммникам помехозащитного фильтра.

Ряды зажимов шкафа приведены в ЭКРА.656453.903 ЭЗ.

3.2.4. Подготовка шкафа к работе

3.2.4.1. Шкаф не подвергается консервации смазками и маслами и какой-либо расконсервации не требуется.

3.2.4.2. Шкаф выпускается с предприятия-изготовителя работоспособным и полностью испытанным.

Положение оперативных переключателей шкафа выставить в соответствии с таблицей 11, а значения уставок защит – с учетом бланка уставок шкафа.

Таблица 11 - Значения положений оперативных переключателей и кнопок шкафа

Наименование SA, SB	Функциональное назначение	Рабочее положение
ПИТАНИЕ	Подача оперативного постоянного тока на терминал	«ВКЛ.»
ТЕРМИНАЛ	Выбор одного из режимов работы: «РАБОТА», «ВЫВОД»	«РАБОТА»
СОСТОЯНИЕ ВЫКЛЮЧАТЕЛЕЙ	для выбора состояний выключателей В1 и В2: «РЕМОНТ В1», «В1 И В2 В РАБОТЕ», «РЕМОНТ В2»	по заданию
ДЗ	Выбор одного из режимов работы: «РАБОТА», «ВЫВОД»	по заданию
ОУ ДЗ	Выбор одного из режимов работы: «РАБОТА», «ВЫВОД»	по заданию
ТНЗНП	Выбор одного из режимов работы: «РАБОТА», «ВЫВОД»	по заданию
ОУ ТНЗНП	Выбор одного из режимов работы: «РАБОТА», «ВЫВОД»	по заданию
ТО	Выбор одного из режимов работы: «РАБОТА», «ВЫВОД»	по заданию
УРОВ В1	Выбор одного из режимов работы: «РАБОТА», «ВЫВОД»	по заданию
УРОВ В2	Выбор одного из режимов работы: «РАБОТА», «ВЫВОД»	по заданию
ОТКЛЮЧЕНИЕ ВЫКЛЮЧАТЕЛЯ В1	Выбор одного из режимов работы: «РАБОТА», «ВЫВОД»	по заданию
ОТКЛЮЧЕНИЕ ВЫКЛЮЧАТЕЛЯ В2	Выбор одного из режимов работы: «РАБОТА», «ВЫВОД»	по заданию
ПУСК УРОВ В1	Выбор одного из режимов работы: «РАБОТА», «ВЫВОД»	по заданию
ПУСК УРОВ В2	Выбор одного из режимов работы: «РАБОТА», «ВЫВОД»	по заданию
СЪЕМ СИГНАЛИЗАЦИИ	Снятие светодиодной сигнализации с терминала	При нажатии более 3 с – режим проверки исправности светодиодов
КОНТРОЛЬ ИСПРАВНОСТИ ЛАМП	Проверка исправности ламп	При нажатии - режим проверки исправности ламп

Данные, требующиеся для нормальной эксплуатации шкафа, доступны через меню и последовательно выводятся на дисплей при нажатии на соответствующие кнопки управления. С помощью клавиатуры и дисплея, которые расположены на лицевой плите терминала, можно производить изменение уставок.

Работа с терминалом подробно описана в руководстве по эксплуатации ЭКРА.656132.265-03 РЭ.

Список меню, подменю, входящих в основные меню, и их функции приведены в таблицах 3.1 и 3.2 (приложение 3).

Текущие значения входных токов и напряжений, а также вычисляемых величин в процессе работы терминала, можно наблюдать через меню терминала **Текущие величины / Аналоговые входы, Аналоговые величины и Константы** в первичных или во вторичных величинах. Перечень наблюдаемых сигналов приведен в таблице 3.1 (приложение 3).

Изменение и наблюдение параметров терминала (уставок, программных накладок, выдержек времени и т.д.) производить с помощью пунктов меню терминала приведенных в таблице 3.2 (приложение 3).

Более быстро, наглядно и удобно перепрограммирование терминала и изменение уставок защит может быть произведено с помощью комплекса программ EKRASMS.

Имеется возможность аварийного осциллографирования до 16 аналоговых сигналов:

- 1 – Ток выключателя В1, фаза А;
- 2 – Ток выключателя В1, фаза В;
- 3 – Ток выключателя В1, фаза С;
- 4 – Ток выключателя В2, фаза А;
- 5 – Ток выключателя В2, фаза В;
- 6 – Ток выключателя В2, фаза С;
- 7 – Ток нулевой последовательности параллельной линии;
- 8 – Напряжение «звезды», фаза А;
- 9 – Напряжение «звезды», фаза В;
- 10 – Напряжение «звезды», фаза С;
- 11 – Напряжение «разомкнутого треугольника», НИ;
- 12 – Напряжение «разомкнутого треугольника», ИК;
- 13 – Напряжение на линии;
- 14 – Ток линии, фаза А;
- 15 – Ток линии, фаза В;
- 16 – Ток линии, фаза С;

Анализ аварийных осциллограмм производится с помощью комплекса программ EKRASMS.

Перечень регистрируемых дискретных сигналов приведен в приложении И.

3.2.5. Режим тестирования

В терминале предусмотрен специальный режим, обеспечивающий определенные удобства при наладке и при периодических проверках. Перевод устройства в этот режим может осуществляться только с помощью кнопочной клавиатуры на лицевой панели терминала. С помощью комплекса программ **EKRASMS** указанный режим недоступен.

Для перевода защиты в режим тестирования необходимо в основном меню терминала [206201] **Тестирование / Режим теста** выбрать состояние **есть** и произвести стандартную запись уставки. Индикацией установленного режима является свечение светодиода **Режим теста** и периодически появляющаяся строка «**Тестирование**» в режиме индикации текущего времени. Во внешнюю цепь сигнализации выдается не квитуемый сигнал **Неисправность**. Действие на выходные реле (кроме контрольного, расположенного в блоке питания) запрещается.

После этого можно войти в меню **Тестирование** и активизировать пункты подменю, предоставляющие , возможность подключения контрольного реле к дискретным сигналам.

Кроме того, в режиме тестирования имеется возможность ручного поочередного включения и выключения каждого из имеющихся в терминале выходных реле и автоматической генерации событий для проверки связи со SCADA – системами.

При нахождении в подпунктах меню **Тестирование** выполнение всех действий производится без выхода в режим записи уставок.

Из меню **Тестирование** можно перейти в любые другие пункты меню и произвести изменение существующих параметров, используя стандартную процедуру записи уставок. Можно производить изменение параметров устройства и с помощью комплекса программ **EKRASMS**. Однако реальная запись уставок в долговременную память при этом не производится. Значение измененных уставок действительно только на время нахождения устройства в режиме тестирования. При возврате из режима тестирования происходит возврат к значениям уставок, имеющим место до переключения в этот режим.

Для выхода из режима тестирования необходимо в основном меню: [206201] **Тестирование / Режим теста** выбрать состояние **нет** и произвести стандартную запись уставки. Можно выключить питание терминала и опять подать его через несколько секунд. При этом устройство перейдет в нормальный режим функционирования.

Список подменю, входящих в основное меню **Тестирование**, и их функции приведены в таблице 3.2 (приложение 3).

3.3. Указания по вводу шкафа в эксплуатацию

При вводе шкафа в эксплуатацию необходимо выполнить следующие работы:

- проверка сопротивления изоляции;
- проверка электрической прочности изоляции;
- проверка уставок защит шкафа;
- проверку шкафа рабочим током и напряжением;
- проверка правильности подведения к шкафу тока и напряжения от измерительных трансформаторов;
- проверку воздействия на внешние цепи и проверка взаимодействия шкафа с другими НКУ.

3.3.1. Проверка сопротивления изоляции

Проверку сопротивления изоляции производить в соответствии с ГОСТ Р 51321.1-2007, СТБ МЭК 60439-1-2007 в холодном состоянии шкафа в следующей последовательности:

- снять напряжение со всех источников, связанных со шкафом, а подходящие концы отсоединить;
- отключить и изолировать все цепи, подходящие к приемопередатчику;

- рабочие крышки испытательных блоков установить в рабочее положение;
- собрать клемма шкафа в группы в соответствии с таблицей 12.

Таблица 12

Наименование цепи	
1	Цепи переменного тока
2	Цепи переменного тока 310 параллельной линии
3	Цепи переменного напряжения «звезды»
4	Цепи переменного напряжения «разомкнутого треугольника»
5	Цепи переменного тока, подключаемые к вторичным обмоткам ШОН или ТН на линии
6	Цепи оперативного постоянного тока \pm ЕС1
7	Цепи выходные
8	Цепи сигнализации
9	Цепи регистрации в АСУ

Измерение сопротивления изоляции производить в холодном состоянии мегаомметром на напряжение 1000 В сначала для всех независимых цепей, объединенных вместе, относительно корпуса, а потом – каждой выделенной цепи относительно остальных цепей, соединенных между собой. Сопротивление изоляции должно быть не менее 100 МОм при температуре (25 ± 10) °С и относительной влажности до 80 %.

3.3.2. Проверка электрической прочности изоляции

Проверку электрической прочности изоляции независимых цепей относительно корпуса и между собой производить напряжением 2000 В переменного тока частоты 50 Гц в течение 1 мин.

Проверку электрической прочности изоляции производить в последовательности, указанной в 3.3.1. При испытаниях не должно быть пробоя изоляции.



ПОСЛЕ ПРОВЕРКИ ИЗОЛЯЦИИ ВСЕ ВРЕМЕННЫЕ ПЕРЕМЫЧКИ СНЯТЬ.

3.3.3. Проверка уставок защит шкафа

С помощью комплекса программ **EKRASMS** или с помощью кнопок и дисплея на терминале выставить значения уставок терминала в соответствии с заданными в бланке уставок.



Начинать выставление уставок (**обязательно!**) с установки первичных и вторичных величин измерительных трансформаторов тока и напряжения ВЛ, в пункте меню терминала [050911] ТТ, ТН / Пер/втор.аналог.входов.

Параметры линии (удельные сопротивления, длина) должны задаваться во всех случаях в пункте меню терминала [050902] Параметры линии.

Также без необходимости не следует изменять параметры настройки коэффициентов передачи по цепям тока и напряжения и параметры балансировки АЦП по постоянному току.

3.3.3.1. Проверка ДЗ

3.3.3.1.1. Проверка ИО сопротивления ДЗ

Проверку осуществить путем снятия характеристик срабатывания ИО сопротивления с помощью прибора «Оmicron», используя стандартные программы проверки реле сопротивления и построения характеристик их срабатывания в плоскости Z.

Контрольное реле подключить к выходу соответствующего ИО: [010001] ИО Z I ст. АВ, [010002] ИО Z I ст. ВС, [010003] ИО Z I ст. СА, [010004] ИО Z II ст. АВ, [010005] ИО Z II ст. ВС, [010006] ИО Z II ст. СА, [010007] ИО Z

III ст. АВ, [010008] ИО Z III ст. ВС, [010009] ИО Z III ст. СА, [010010] ИО Z IV ст. АВ, [010011] ИО Z IV ст. ВС, [010012] ИО Z IV ст. СА, [010013] ИО Z V ст. АВ, [010014] ИО Z V ст. ВС, [010015] ИО Z V ст. СА, [010016] ИО Z II ст. АВС, [010017] ИО Z I ст. АН, [010018] ИО Z I ст. ВН, [010019] ИО Z I ст. СН.

3.3.3.1.2. Проверка быстродействующего органа определения вида повреждения

3.3.3.1.2.1. Проверка параметров срабатывания и возврата ПО РТНП с торможением и РННП

Установить: в пункте меню терминала [050273] ТТ, ТН / ТН / Напряжение 3U0 / от звезды.

Проверку порога срабатывания ПО РТНП производить подачей регулируемого переменного тока I_{AN} (I_{BN} , I_{CN}) на соответствующие токовые цепи шкафа.

Проверку порога срабатывания ПО РННП производить подачей регулируемого напряжения переменного тока $U_{A-N,B,C}$ ($U_{B-N,C,A}$, $U_{C-N,A,B}$) на соответствующие цепи напряжения шкафа.

Контрольное реле подключить к выходу соответствующего ПО: [012039] ПО 3I0 РТНП или [015014] ПО U0 РННП. Плавно увеличивая ток I_{AN} (I_{BN} , I_{CN}) при проверке ПО РТНП или напряжение ($U_{A-N,B,C}$ ($U_{B-N,C,A}$, $U_{C-N,A,B}$)) при проверке ПО РННП, определить порог срабатывания ПО по началу свечения светодиодного индикатора «Контрольный выход» на лицевой панели терминала.

Величина тока срабатывания ПО РТНП $I_{CP}^{(0)} = I_{AN}$ (I_{BN} , I_{CN}) должна быть равна заданной уставке с точностью $\pm 5\%$.

Величина напряжения срабатывания ПО РННП $U_{CP} = \sqrt{3} \cdot U_{A-N,B,C}$ ($U_{B-N,C,A}$, $U_{C-N,A,B}$) должна быть равна заданной уставке с точностью $\pm 5\%$.

3.3.3.1.2.2. Проверка характеристики торможения ПО РТНП

Контрольное реле подключить к выходу ПО [012039] ПО 3I0 РТНП.

Проверку осуществлять подачей симметричного трехфазного тока: при плавном уменьшении одного из токов I_{AN} (I_{BN} , I_{CN}) определить порог срабатывания ПО по началу свечения светодиодного индикатора «Контрольный выход» на лицевой панели терминала.

Фазное значение симметричного трехфазного тока $I_{T\phi}$ берется (2,0; 3,0; 4,0; 5,0) $I_{НОМ}$. Значение тока срабатывания I_{CP}^T нулевой последовательности 3I0 для каждого значения тормозного тока в двух неизменяемых фазах фиксировать по показаниям в пункте меню Текущие величины / Текущие аналоговые величины / 3I0.

Так как опорное напряжение отсутствует, фазовый угол имеет произвольное значение.

Коэффициент торможения тока рассчитывать по формуле:

$$K_T = \frac{I_{CP}^T}{I_{T\phi} - 1,25 \cdot I_{НОМ}};$$

Значение коэффициента торможения должно быть равно заданному с точностью $\pm 10\%$.

3.3.3.1.2.3. Проверка ПО БТ

Контрольное реле подключить к выходу ПО [012040] ПО БТ.

Порог срабатывания ПО БТ определять подачей симметричного трехфазного тока плавным увеличением симметричного тока до начала свечения светодиодного индикатора «Контрольный выход» на лицевой панели терминала.

Величина тока срабатывания ПО БТ $I_{CP} = I_{ABC-N}$ должна быть равна заданной уставке с точностью $\pm 5\%$.

3.3.3.2. Проверка ТНЗНП

3.3.3.2.1. Проверка ПО ТНЗНП

Проверку порога срабатывания ПО по току нулевой последовательности производить путем имитации однофазных КЗ (AN, BN, CN) подачей регулируемого переменного тока на соответствующие входные токовые цепи шкафа.

Контрольное реле подключить к выходу соответствующего ПО: [012025] ПО IO I ст. ТНЗНП, [012026] ПО IO II ст. ТНЗНП, [012027] ПО IO III ст. ТНЗНП, [012028] ПО IO IV ст. ТНЗНП, [012029] ПО IO V ст. ТНЗНП, [012030] ПО IO VI ст. ТНЗНП. Плавно увеличивая ток I_{AN} (I_{BN} , I_{CN}) от нуля, определить порог срабатывания ПО по началу свечения светодиодного индикатора «**Контрольный выход**» на лицевой панели терминала.

Величина тока срабатывания должна быть равна I_{AN} (I_{BN} , I_{CN}) = I_{CP} ПО IO I (II, III, IV, V, VI) ст. ТНЗНП (во вторичных величинах) с точностью $\pm 5\%$.

3.3.3.2.2. Проверка ИО М0 разр. и М0 блок.

Контрольное реле подключить к выходу ИО: [011001] ИО М0, разрешающий и [011002] ИО М0, блокирующий.

3.3.3.2.2.1. Проверка ИО М0 разр. и М0 блок. по напряжению 3U0

Подавая ток $I_{AN} = I_{НОМ}$, отстающий от напряжения $U_{НИ}$ на угол 250° - для М0 разр. (70° - для М0 блок.), и плавно увеличивая $U_{НИ}$ от нуля, определить порог срабатывания ПО по началу свечения светодиодного индикатора «**Контрольный выход**» на лицевой панели терминала.

Величина напряжения срабатывания ИО М0 разр. и М0 блок. должна быть равна $3U0 = U_{НИ}$ (во вторичных величинах) с точностью $\pm 5\%$.

3.3.3.2.2.2. Проверка ИО М0 разр. и М0 блок. по току срабатывания 3I0

Подавая напряжение $U_{НИ} = 100$ В, опережающее ток I_{AN} на угол 250° - для М0 разр. (70° - для М0 блок.), и плавно увеличивая I_{AN} от нуля, определить порог срабатывания ПО по началу свечения светодиодного индикатора «**Контрольный выход**» на лицевой панели терминала.

Величина тока срабатывания ИО М0 разр. и М0 блок. должна быть равна $3I0 = I_{AN}$ (во вторичных величинах) с точностью $\pm 5\%$.

3.3.3.2.2.3. Проверка угла максимальной чувствительности ($\varphi_{МЧ}$) и минимальной угловой ширины зоны срабатывания ИО М0 разр. и М0 блок.

Подать ток I_{AN} и напряжение $U_{НИ}$, равные утроенным значениям соответствующих порогов срабатывания: по току $3I0$ и напряжению $3U0$.

Плавно изменяя фазу между подводимыми током $3I0$ и напряжением $3U0$, добиться срабатывания ИО по одной ветви фазной характеристики, зафиксировав угол φ_1 .

Затем вернуться в зону блокирования и добиться срабатывания ИО по второй ветви фазной характеристики, зафиксировав угол φ_2 .

Величина угла максимальной чувствительности равна $\varphi_{МЧ} = (\varphi_1 + \varphi_2) / 2$ с точностью не более $\pm 5^\circ$.

Величина зоны работы ИО равна $\Delta\varphi = \varphi_2 - \varphi_1$. Минимальная угловая ширина зоны работы ИО М0 разр. и М0 блок. должна превышать угол 160° .

3.3.3.3. Проверка ТО

3.3.3.3.1. Проверка ПО ТО

Проверку порога срабатывания ПО ТО АВ, ВС, СА, реагирующих на разность фазных токов ($I_A - I_B$), ($I_B - I_C$), ($I_C - I_A$) производить путем имитации однофазных КЗ:

AN (BN) – для ПО ТО АВ, BN (CN) – для ПО ТО ВС, CN (AN) – для ПО ТО СА, подачей регулируемого переменного тока на соответствующие входные токовые цепи шкафа.

Контрольное реле подключить к выходу соответствующего ПО: **[012031] ПО ТО АВ, [012032] ПО ТО ВС** или **[012033] ПО ТО СА**.

Плавное увеличение тока I_{AN} , I_{BN} , I_{CN} от нуля, определить порог срабатывания соответствующего ПО по началу свечения светодиодного индикатора «**Контрольный выход**» на лицевой панели терминала.

Величина тока срабатывания должна быть равна $I_{AN} (I_{BN}) = I_{CP}$ ПО ТО АВ, $I_{BN} (I_{CN}) = I_{CP}$ ПО ТО ВС, $I_{CN} (I_{AN}) = I_{CP}$ ПО ТО СА (во вторичных величинах) с точностью $\pm 10\%$.

3.3.3.3.2. Проверка порога срабатывания ПО ТО при включении выключателя

Контрольное реле подключить к выходу соответствующего ПО: **[012034] ПО ТО при вкл.В АВ, [012035] ПО ТО при вкл.В ВС** или **[012036] ПО ТО при вкл.В СА**.

Плавное увеличение тока I_{AN} , I_{BN} , I_{CN} от нуля, определить порог срабатывания соответствующего ПО по началу свечения светодиодного индикатора «**Контрольный выход**» на лицевой панели терминала.

Величина тока срабатывания должна быть равна $I_{AN} (I_{BN}) = I_{CP}$ ПО ТО вкл.В АВ, $I_{BN} (I_{CN}) = I_{CP}$ ПО ТО вкл.В ВС, $I_{CN} (I_{AN}) = I_{CP}$ ПО ТО вкл.В СА (во вторичных величинах) с точностью $\pm 10\%$.

3.3.3.4. Проверка УРОВ

Проверку порога срабатывания ПО УРОВ производить путем имитации однофазных КЗ (AN, BN, CN) подачей регулируемого переменного тока на соответствующие входные токовые цепи шкафа.

Контрольное реле подключить к выходу соответствующего ПО: **[012019] ПО УРОВ В1 ф.А, [012020] ПО УРОВ В1 ф.В, [012021] ПО УРОВ В1 ф.С, [012022] ПО УРОВ В2 ф.А, [012023] ПО УРОВ В2 ф.В, [012024] ПО УРОВ В2 ф.С**.

Плавное увеличение тока I_{AN} (I_{BN} , I_{CN}) от нуля, определить порог срабатывания ПО по началу свечения светодиодного индикатора «**Контрольный выход**» на лицевой панели терминала.

Величина тока срабатывания должна быть равна $I_{AN} (I_{BN}, I_{CN}) = I_{CP}$ ПО УРОВ А (В, С) (во вторичных величинах) с точностью $\pm 10\%$.

3.3.3.5. Проверка МТЗ

3.3.3.5.1. Проверка ПО МТЗ

Проверку порога срабатывания ПО МТЗ производить путем имитации однофазных КЗ (AN, BN, CN) подачей регулируемого переменного тока на соответствующие входные токовые цепи шкафа.

Контрольное реле подключить к выходу соответствующего ПО: **[012041] ПО МТЗ I ст. ф.А, [012042] ПО МТЗ I ст. ф.В, [012043] ПО МТЗ I ст. ф.С, [012044] ПО МТЗ II ст. ф.А, [012045] ПО МТЗ II ст. ф.В, [012046] ПО МТЗ II ст. ф.С**.

Плавное увеличение тока I_{AN} (I_{BN} , I_{CN}) от нуля, определить порог срабатывания ПО по началу свечения светодиодного индикатора «**Контрольный выход**» на лицевой панели терминала.

Величина тока срабатывания должна быть равна $I_{AN} (I_{BN}, I_{CN}) = I_{CP}$ ПО МТЗ А (В, С) (во вторичных величинах) с точностью $\pm 5\%$.

3.3.3.5.2. Проверка порога срабатывания ПО U2 МТЗ

Контрольное реле подключить к выходу ПО **[015008] ПО U2 МТЗ**.

Плавное увеличение напряжения $U_{A-N,B,C}$ ($U_{B-N,C,A}$, $U_{C-N,A,B}$) от нуля, определить порог срабатывания ПО по началу свечения светодиодного индикатора «**Контрольный выход**» на лицевой панели терминала.

Величина напряжения срабатывания ПО U2 МТЗ $U_{CP} = U_{A-N,B,C}$ ($U_{B-N,C,A}$, $U_{C-N,A,B}$) / 3 должна быть равна заданной уставке с точностью $\pm 5\%$.

3.3.3.5.3. Проверка порога срабатывания ПО Умин. АВ (ВС, СА)

Контрольное реле подключить к выходу соответствующего ПО: **[014004] ПО У мин. МТЗ АВ, [014005] ПО У мин. МТЗ ВС, [014006] ПО У мин. МТЗ СА**.

Плавное уменьшение напряжения $U_{A-N,B,C}$ ($U_{B-N,C,A}$, $U_{C-N,A,B}$), превышающее напряжение срабатывания ПО Умин. МТЗ, определить порог срабатывания по началу свечения светодиодного индикатора «**Контрольный выход**» на лицевой панели терминала.

Величина напряжения срабатывания ПО Умин. АВ (ВС, СА) = $U_{CP} = U_{A-N,B,C}$ ($U_{B-N,C,A}$, $U_{C-N,A,B}$) должна быть равна заданной уставке с точностью $\pm 5\%$.

3.3.3.6. Проверка ТЗП

Контрольное реле подключить к выходу ПО: **[012049] ПО ТЗП сигнальной ст., [012050] ПО ТЗП I ст., [012051] ПО ТЗП II ст., ...**

Порог срабатывания ПО ТЗП определять подачей симметричного трехфазного тока плавным увеличением симметричного тока до начала свечения светодиодного индикатора «**Контрольный выход**» на лицевой панели терминала.

Величина срабатывания ПО должна быть равна заданной уставке с точностью $\pm 5\%$.

3.3.4. Проверка шкафа рабочим током и напряжением



Цепи действия на выключатели и на внешние устройства должны быть отключены.

Подключить цепи переменного тока и напряжения от измерительных трансформаторов защищаемой ВЛ. Вставить в испытательные блоки рабочие крышки.

3.3.5. Проверка правильности подведения к шкафу тока и напряжения от измерительных трансформаторов

3.3.5.1. По показаниям дисплея терминала или с помощью комплекса программ **EKRASMS** снять показания и построить векторные диаграммы токов и напряжений.

3.3.5.2. По диаграмме убедиться в правильности чередования фаз токов и напряжений, подключенных к шкафу.

3.3.5.3. Проверка правильности подключения цепей тока и напряжения

По показаниям дисплея терминала или с помощью комплекса программ **EKRASMS** снять показания активной и реактивной мощностей (в первичных величинах) по ВЛ и сравнить с показаниями щитовых приборов (или запросить у диспетчера). Величина и направление активной и реактивной мощностей по показаниям терминала и по приборам должны совпадать. В этом случае можно утверждать, что направленность ИО сопротивле-

ния будет правильной.

На противоположном конце ВЛ измеряемые направления активной и реактивной мощностей должно быть противоположного знака (измеряемые в одно и тоже время).

3.3.5.4. Проверка симметричных составляющих в подводимых трехфазных системах напряжения и тока

По показаниям дисплея терминала или с помощью комплекса программ **EKRASMS** снять показания напряжения и тока прямой, обратной и нулевой последовательностей. Напряжение и ток прямой последовательности во вторичных величинах должны быть близкими к фазным величинам соответственно напряжения и тока фазы А.



Величина напряжения и тока обратной последовательности не должна превышать 3 % от величин соответственно напряжения и тока прямой последовательности.

Величина тока нулевой последовательности не должна превышать 3 % от величины тока прямой последовательности.

Величина напряжения нулевой последовательности не должна превышать 4 % от величины напряжения прямой последовательности.

Значения углов напряжений и токов небаланса по обратной и нулевой последовательностям могут быть произвольными.

3.3.5.5. Проверка правильности включения цепей напряжения нулевой последовательности и цепей БНН

На начальном этапе ввода шкафа в эксплуатацию рекомендуется использовать напряжение $3U_0$, полученное расчетным путем от «звезды» фазных напряжений, что гарантирует правильную направленность ИО направления мощности нулевой последовательности. Такой режим следует установить: в пункте меню терминала [050273] ТТ, ТН / ТН / Напряжение $3U_0$ / от звезды. В дальнейшем, после получения первых осциллограмм при внешних или внутренних КЗ на «землю», сравнить расчетное напряжение $3U_0$ от «звезды» фазных напряжений и напряжение $3U_0$, полученное от «разомкнутого треугольника».

Для визуального наблюдения вычисляемого напряжения $3U_0$ от «звезды», при просмотре осциллограмм, следует отобразить полученную аварийную осциллограмму с помощью программы **Анализ осциллограмм** (входит в состав комплекса программ **EKRASMS**). В меню **Сервис** программы **Анализ осциллограмм** открыть опцию **Фильтры симметричных составляющих**, далее опцию **Нулевая последовательность**, выбрать цепь напряжения и задать величину сигнала **Линейная**. Опцию **Фильтр 1-гармоники** необходимо отключить.

Для наблюдения напряжения $3U_0$ от «разомкнутого треугольника» следует на этой же осциллограмме в меню **Сервис** открыть опцию **Дифференциальные величины**, в группе выпадающих списков выбрать для I_1 аналоговый канал Уни и для I_3 аналоговый канал Уик (весовые коэффициенты k_1 и k_2 равны 1).

Проверить, что мгновенные значения обоих сигналов подобны. Это гарантирует правильную фазировку цепей «разомкнутого треугольника», подводимых к защите, и направленность ИО направления мощности нулевой последовательности в этом случае правильная. После этого, можно установить программную накладку в пункте меню терминала [050273] ТТ, ТН / ТН / Напряжение $3U_0$ / от треугольника.

Проверить правильность включения и балансировку напряжений, подводимых к БНН. Для этого по показаниям дисплея терминала или с помощью комплекса программ **EKRASMS** определить выходное напряжение устройства БНН, которое не должно превышать 5 В.

Проверить работу БНН при имитации обрыва цепей напряжения путем поочередного отключения цепей «звезды» и «разомкнутого треугольника» с помощью контрольных штеккеров испытательных блоков SG. При этом во всех случаях через выдержку времени, примерно равную 5 с, должен появляться светодиодный сигнал **«Неиспр. цепей напряжения»**.

3.3.5.6. Калибровка аналогового входа напряжения от ШОН

Снять показания величин модуля и угла вектора напряжения $U_{\text{ш}} = U_{\text{вс}}$ на шинах и величин модуля и угла вектора напряжения $U_{\text{шон}}$ на линии. Выполнить корректировку величин модуля и угла вектора напряжения $U_{\text{шон}}$ на линии до совпадения их с аналогичными величинами напряжения $U_{\text{ш}} = U_{\text{вс}}$ на шинах (меню [050274] ТТ, ТН / ТН / Модуль подстройки U ШОН и [050275] ТТ, ТН / ТН / Угол подстройки U ШОН).

3.3.5.7. Проверка поведения защиты при снятии и подаче напряжения оперативного постоянного тока

При поданном токе нагрузки отключением и включением напряжения оперативного постоянного тока с помощью выключателя SA «Питание» убедиться, что ложного срабатывания защиты не происходит.

3.3.6. Проверка действия на центральную сигнализацию и проверка взаимодействия шкафа с другими НКУ

Проверка должна производиться персоналом, осуществляющим наладку, в установленном порядке.

3.4. Возможные неисправности и методы их устранения

Неисправности могут возникнуть при нарушении условий транспортирования, хранения и эксплуатации.

При включении питания и в процессе работы шкафа могут возникнуть неисправности, обнаруживаемые системой контроля терминала. Описание возможных неисправностей и методов их устранения приведено в руководстве по эксплуатации на терминал ЭКРА.656132.265-03 РЭ «Терминалы защиты серии БЭ2704».

4. Техническое обслуживание изделия

4.1. Общие указания

4.1.1. Цикл технического обслуживания шкафа в процессе его эксплуатации составляет восемь лет в соответствии с требованиями РД 153-34.0-35.617-2001 «Правила технического обслуживания устройств релейной защиты, электроавтоматики, дистанционного управления и сигнализации электростанций и подстанций 110 – 750 кВ» для устройств на микроэлектронной и микропроцессорной базе. Под циклом технического обслуживания понимается период эксплуатации шкафа между двумя ближайшими восстановлением, в течение которого выполняются в определенной последовательности виды технического обслуживания, предусмотренные вышеуказанными правилами: проверка (наладка) при новом включении (см. 3.3), первый профилактический контроль, профилактический контроль, профилактическое восстановление, проводимые в сроки и в объеме проверок, установленных у потребителя. Установленная продолжительность цикла технического обслуживания может быть увеличена или сокращена в зависимости от конкретных условий, длительности эксплуатации с момента ввода в работу, фактического состояния каждого конкретного шкафа, а также квалификации обслуживающего персонала.

4.1.1.1. Профилактический контроль

Терминалы серии БЭ2704 имеют встроенную систему самодиагностики и не требуют периодического тестирования.

Особое внимание при проведении профилактического контроля следует уделить протяжке винтов на разъемах терминала и на рядах наборных зажимов шкафа.

При проведении профилактического контроля необходимо измерить переменные токи и напряжения, подводимые к зажимам шкафа, и провести сравнение их с показаниями токов и напряжений на дисплее терминала. При соответствии показаний дальнейшую проверку уставок защит и устройств шкафа допускается не проводить.

При проведении профилактического контроля целесообразно проверить исправность дискретных входов терминала, а также замыкание выходных контактов шкафа. Перед выполнением проверки необходимо принять меры для исключения действия шкафа во внешние цепи.

Проверку исправности дискретных входов, выведенных на наборные зажимы шкафа, а также оперативных переключателей и кнопок на двери шкафа, следует проводить с использованием дисплея терминала, выставив на нем через меню состояние соответствующего входа.

4.1.1.2. Профилактическое восстановление

При профилактическом восстановлении следует произвести следующие проверки:

- проверку состояния электрической изоляции шкафа;
- проверку уставок защит шкафа;
- проверку шкафа рабочим током и напряжением;
- проверку воздействия на внешние цепи;
- проверку действия на центральную сигнализацию;
- проверку взаимодействия шкафа с другими НКУ.

Обслуживающий шкаф персонал может самостоятельно провести ремонт или замену внешних реле шкафа, переключателей, светосигнальной арматуры и т.д.



В СЛУЧАЕ ОБНАРУЖЕНИЯ ДЕФЕКТОВ В ТЕРМИНАЛЕ БЭ2704 ИЛИ В УСТРОЙСТВЕ СВЯЗИ С ПК, НЕОБХОДИМО НЕМЕДЛЕННО ПОСТАВИТЬ В ИЗВЕСТНОСТЬ ПРЕДПРИЯТИЕ-ИЗГОТОВИТЕЛЬ. ВОССТАНОВЛЕНИЕ ВЫШЕУКАЗАННОЙ АППАРАТУРЫ МОЖЕТ ПРОИЗВОДИТЬ ТОЛЬКО СПЕЦИАЛЬНО ПОДГОТОВЛЕННЫЙ ПЕРСОНАЛ.

4.2. Меры безопасности

4.2.1. Конструкция шкафа пожаробезопасна в соответствии с ГОСТ 12.1.004-91 и обеспечивает безопасность обслуживания в соответствии с ГОСТ Р 51321.1-2007, СТБ МЭК 60439-1-2007, ГОСТ 12.2.007.0-75.

По требованиям защиты человека от поражения электрическим током шкаф соответствует классу I по ГОСТ 12.2.007.0-75.

4.2.2. Аппаратура шкафа для защиты от соприкосновения с токоведущими частями имеет оболочку.

4.2.3. При эксплуатации и испытаниях шкафа необходимо руководствоваться «Правилами технической эксплуатации электрических станций и сетей» и «Правилами по охране труда при эксплуатации электроустановок».

4.2.4. Требования к персоналу и правила работ со шкафом, необходимые при обслуживании и эксплуатации шкафа приведены в 3.2.1 настоящего РЭ.

4.2.5. При соблюдении требований эксплуатации и хранения шкаф не создаёт опасность для окружающей среды.

4.3. Проверка работоспособности изделия (организация эксплуатационных проверок)

4.3.1. При профилактическом восстановлении рекомендуется следует пользоваться методикой, приведённой в 3.3 настоящего РЭ.

В процессе эксплуатации объем проверок может быть сокращён, а порядок их проведения изменён.

4.3.2. Проверка и настройка терминала защиты производится в соответствии с указаниями, приведёнными в руководстве по эксплуатации ЭКРА.656132.265-03 РЭ.

5. Рекомендации по выбору уставок

5.1. Выбор уставок КСЗ (ДЗ, ТНЗНП, ТО)

Выбор уставок КСЗ включает в себя определение значений параметров срабатывания реле, выдержек времени и положений программируемых накладок. Поскольку в этих защитах сохранена традиционная российская идеология построения и основные технические требования, используемые в шкафах защит линии типа ШДЭ2801(2802), рекомендуется при выборе параметров срабатывания РС ступеней ДЗ, реле тока БК, ПО тока ступеней ТНЗНП, реле направления мощности, ПО тока ТО и соответствующих выдержек времени пользоваться имеющимися в расчетных службах методическими материалами, а также указанной ниже литературой.

5.2. Выбор уставок УРОВ

Функция УРОВ реализует принцип индивидуального устройства, причем схема УРОВ выполнена универсальной и возможна реализация УРОВ как по схеме с дублированным пуском от защит с контролем РПВ, так и по схеме с автоматической проверкой исправности выключателя. Выбор принципа действия УРОВ производится с помощью программируемой накладки ХВ1_УРОВ.

В части формирования отключающих импульсов каждый из комплектов УРОВ обеспечивает действие на доотключение резервируемого выключателя без выдержки времени, а затем с выдержкой времени - действие на отключение смежных выключателей. Вывод действия УРОВ на доотключение резервируемого выключателя (действие УРОВ «на себя») при работе по схеме с дублированным пуском от защит с контролем РПВ производится с помощью программируемой накладки ХВ2_УРОВ.

Выбор уставок УРОВ сводится к выбору выдержки времени устройства на отключение смежных выключателей и к выбору уставки по току срабатывания ПО тока УРОВ.

В соответствии с индивидуальным принципом исполнения, УРОВ шкафа имеет выдержку времени, необходимую для фиксации отказа выключателя. Это позволяет отказаться от запаса по выдержке времени, который предусматривается в централизованных УРОВ с общей выдержкой времени для учета перехода КЗ с одной двухцепной линии на другую и равен времени отключения двух выключателей. Кроме того, необходимо иметь в виду, что шкаф выполнен на современной микропроцессорной базе и обеспечивает высокую точность отсчета времени. В связи с вышеизложенным, выдержка времени УРОВ может быть принята равной значению от 0,2 до 0,3 с, что улучшает условия сохранения устойчивости энергосистемы и уменьшает выдержки времени резервных защит.

ПО тока УРОВ предназначено для возврата схемы УРОВ при отсутствии отказа выключателя и для определения отказавшего выключателя или КЗ в зоне между выключателем и трансформатором тока с целью выбора направления действия устройства. Ток срабатывания ПО тока УРОВ должен выбираться по возможности минимальным. Рекомендованное значение тока срабатывания – от $0,05 I_{ном}$ до $0,1 \cdot I_{ном}$ присоединения. В отдельных случаях могут возникнуть дополнительные ограничения по выбору минимальной уставки по току срабатывания ПО тока УРОВ (отстройка от максимального емкостного тока для УРОВ выключателей с пофазными приводами, отстройка от токов через емкостные делители и т.д.), которые должны учитываться при выборе уставок.

6. Транспортирование и хранение

Условия транспортирования, хранения и допустимые сроки сохраняемости в упаковке до ввода шкафа в эксплуатацию должны соответствовать указанным в таблице 13.

Таблица 13 - Условия транспортирования и хранения

Назначение НКУ	Обозначение условий транспортирования в части воздействия		Обозначение условий хранения по ГОСТ 15150-69	Допустимые сроки сохраняемости в упаковке, годы
	механических факторов по ГОСТ 23216-78	климатических факторов таких, как условия хранения по ГОСТ 15150-69		
1 Внутри страны (кроме районов Крайнего Севера и по ГОСТ15846-2002)	Л	5(ОЖ4)	1(Л)	3
2 Внутри страны в районы Крайнего Севера и по ГОСТ15846-2002	С	5(ОЖ4)	2(С)	3
3 Экспорт в макроклиматические районы с умеренным климатом	Л; С	5(ОЖ4)	1(Л)	3
4 Экспорт в макроклиматические районы с тропическим климатом	С	6(ОЖ2)	3(ЖЗ)	3

Нижнее значение температуры окружающего воздуха при транспортировании – минус 25 °С.

Транспортирование упакованных шкафов производится любым видом закрытого транспорта, предохраняющим изделия от воздействия солнечной радиации, резких скачков температур, атмосферных осадков и пыли с соблюдением мер предосторожности против механических воздействий. Для условий транспортирования в части воздействия механических факторов «Л» допускается общее число перегрузок не более четырех.

Погрузка, крепление и перевозка шкафов в транспортных средствах осуществляется в соответствии с действующими правилами перевозок грузов, с учетом манипуляционных знаков маркировки тары по ГОСТ 14192-96. Упакованный шкаф должен быть надежно закреплен для предотвращения его свободного перемещения.

До установки в эксплуатацию шкафы хранить в закрытых складских помещениях при температуре окружающей среды от 5 °С до 45 °С и относительной влажности не выше 80 % при температуре 25 °С, а также при отсутствии в окружающей среде агрессивных газов в концентрациях, разрушающих металл и изоляцию.

7. Утилизация

7.1. После снятия с эксплуатации изделие подлежит демонтажу и утилизации. Специальных мер безопасности при демонтаже и утилизации не требуется. Демонтаж и утилизация не требуют специальных приспособлений и инструментов.

7.2. Основным методом утилизации является разборка изделия. При разборке целесообразно разделять материалы по группам. Из состава изделия подлежат утилизации черные и цветные металлы. Черные металлы при утилизации необходимо разделять на сталь конструкционную и электротехническую, а цветные металлы - на медные и алюминиевые сплавы (см. приложение Б).

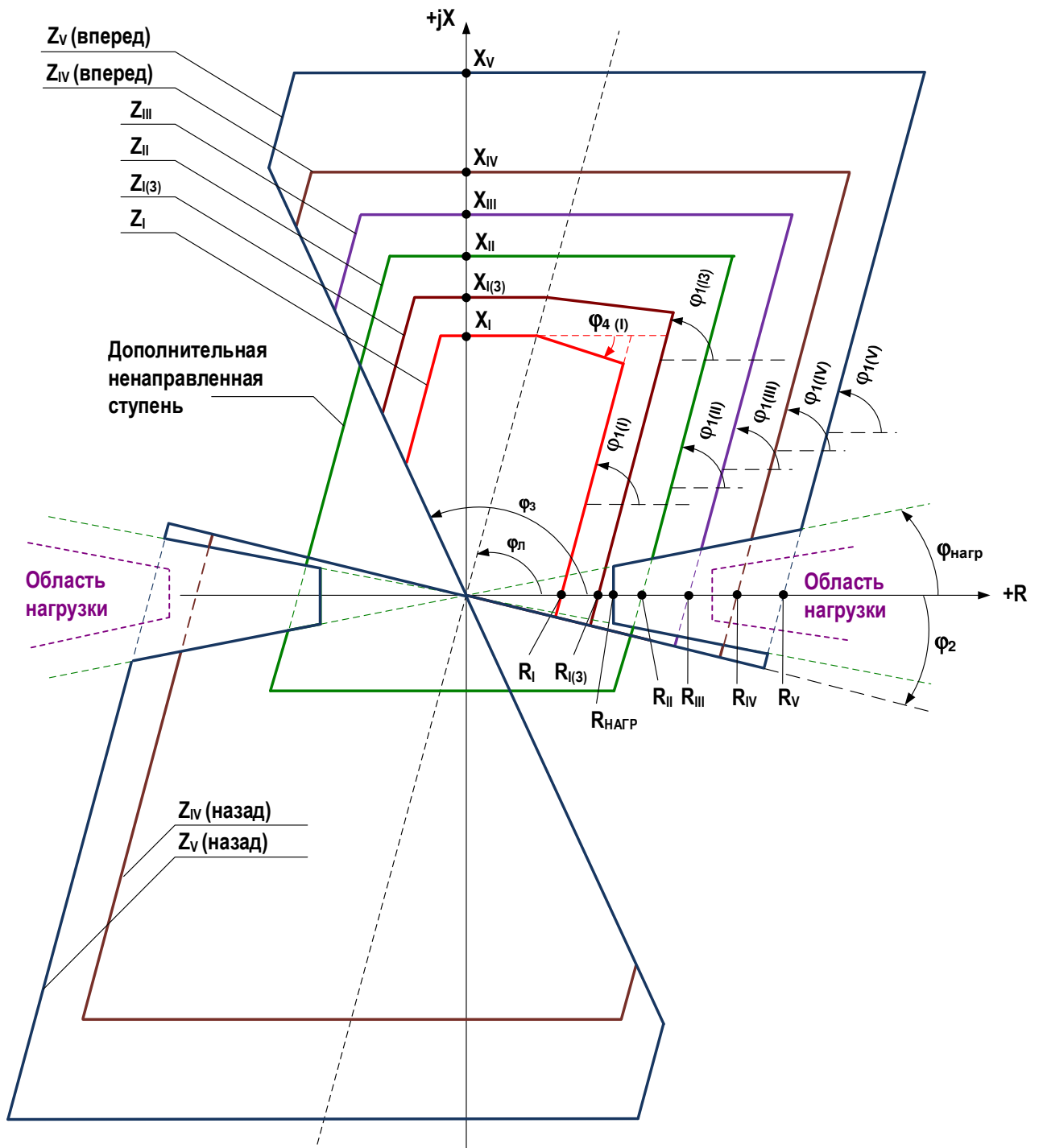


Рисунок 1. Характеристики срабатывания ИО Z I – V ступеней ДЗ

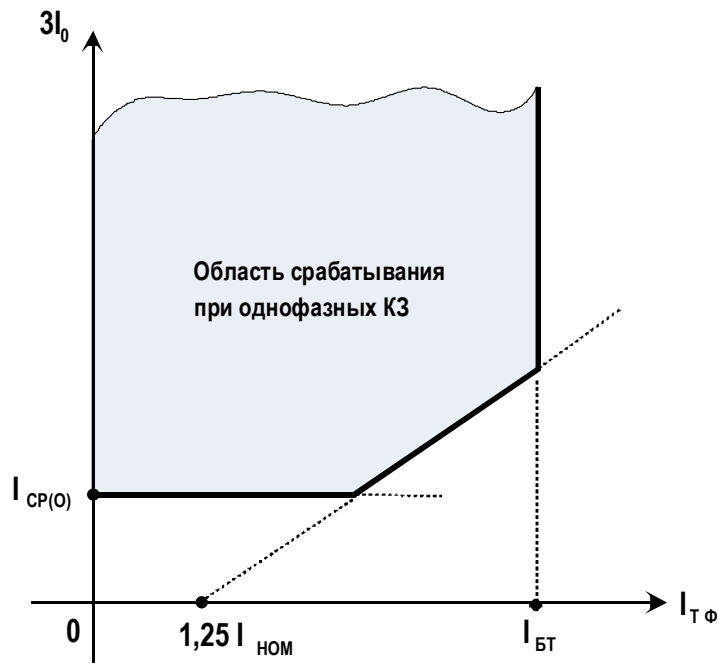


Рисунок 2. Характеристики срабатывания ИО I0 РТНП с торможением от одного из фазных токов

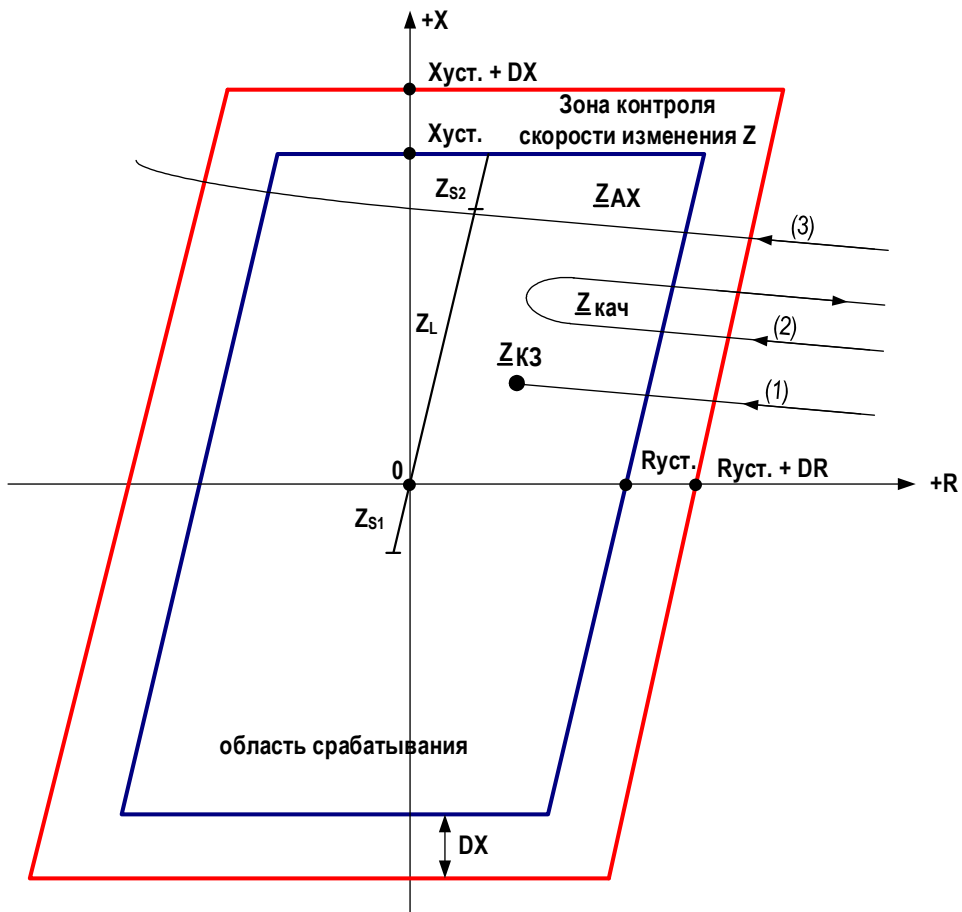


Рисунок 3. Характеристики срабатывания ИО Z, используемые для блокировки при качаниях по скорости изменения сопротивления

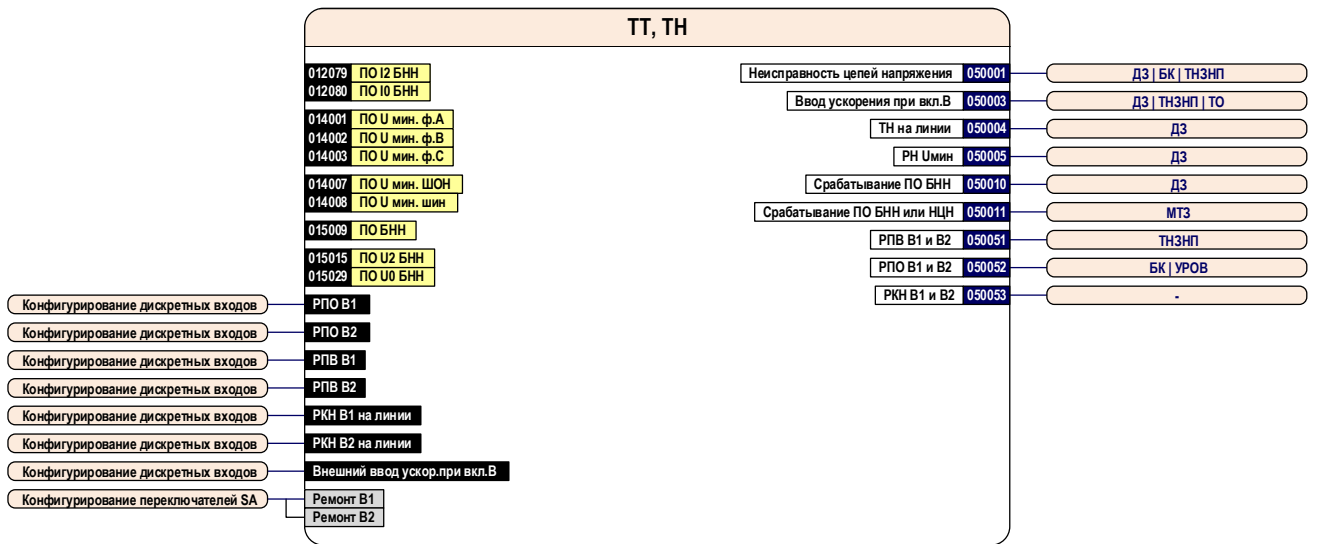
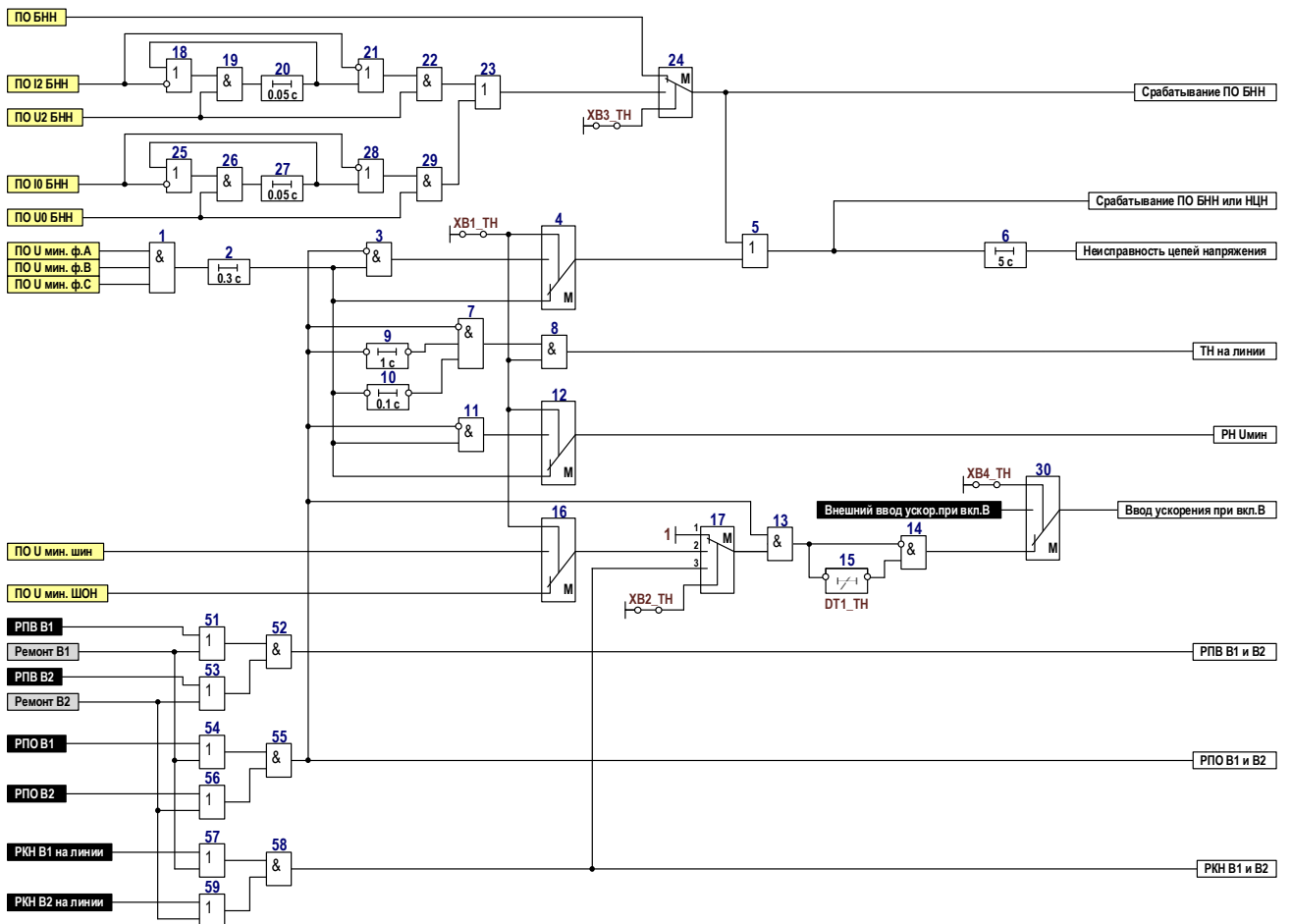


Рисунок 4. Блок – схема узла ТН



№ ID	Наименование программной накладки	Состояние	Состояние по умолчанию
050305	XB1_TH Место установки трансформатора напряжения	0 - на шинах 1 - на линии	на шинах
050307	XB2_TH Контроль ускорен.при вкл. В от напряжения на линии	1 - не предусмотрен 2 - ШОН 3 - РН на линии	не предусмотрен
050308	XB3_TH Цепь напряжения разомкнутого треугольника	0 - используется 1 - не используется	используется
050309	XB4_TH Ввод ускорения при вкл.В	0 - от РПО 1 - внешний	от РПО

№ ID	Наименование выдержки времени	Tмин, с	Tмакс, с	Тумолг, с
050331	DT1_TH Время ввода ускорения при вкл.В	0.5	2.0	0.7

Рисунок 4.1. Функциональная схема логической части узла ТН

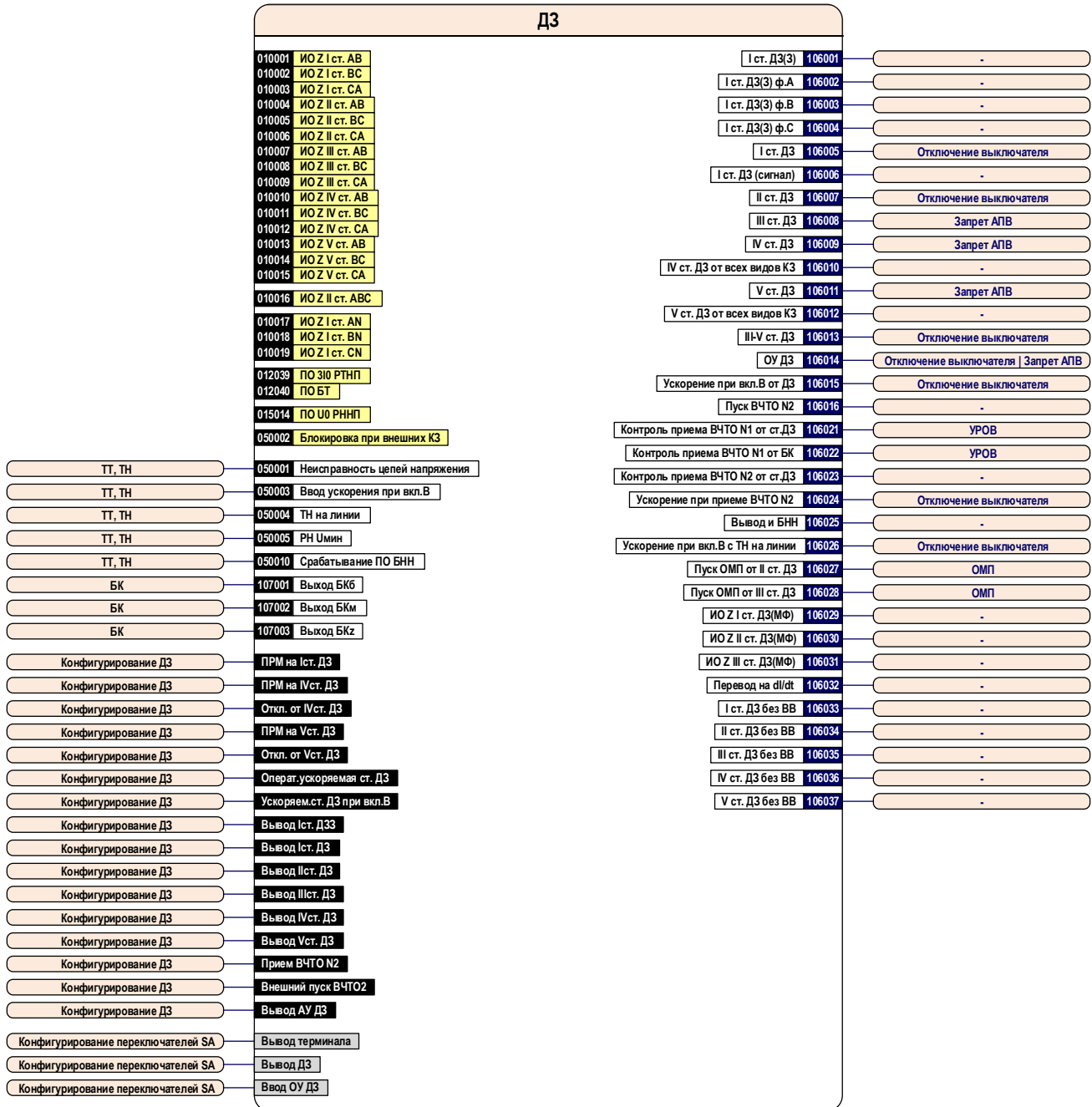


Рисунок 5. Блок – схема узла ДЗ

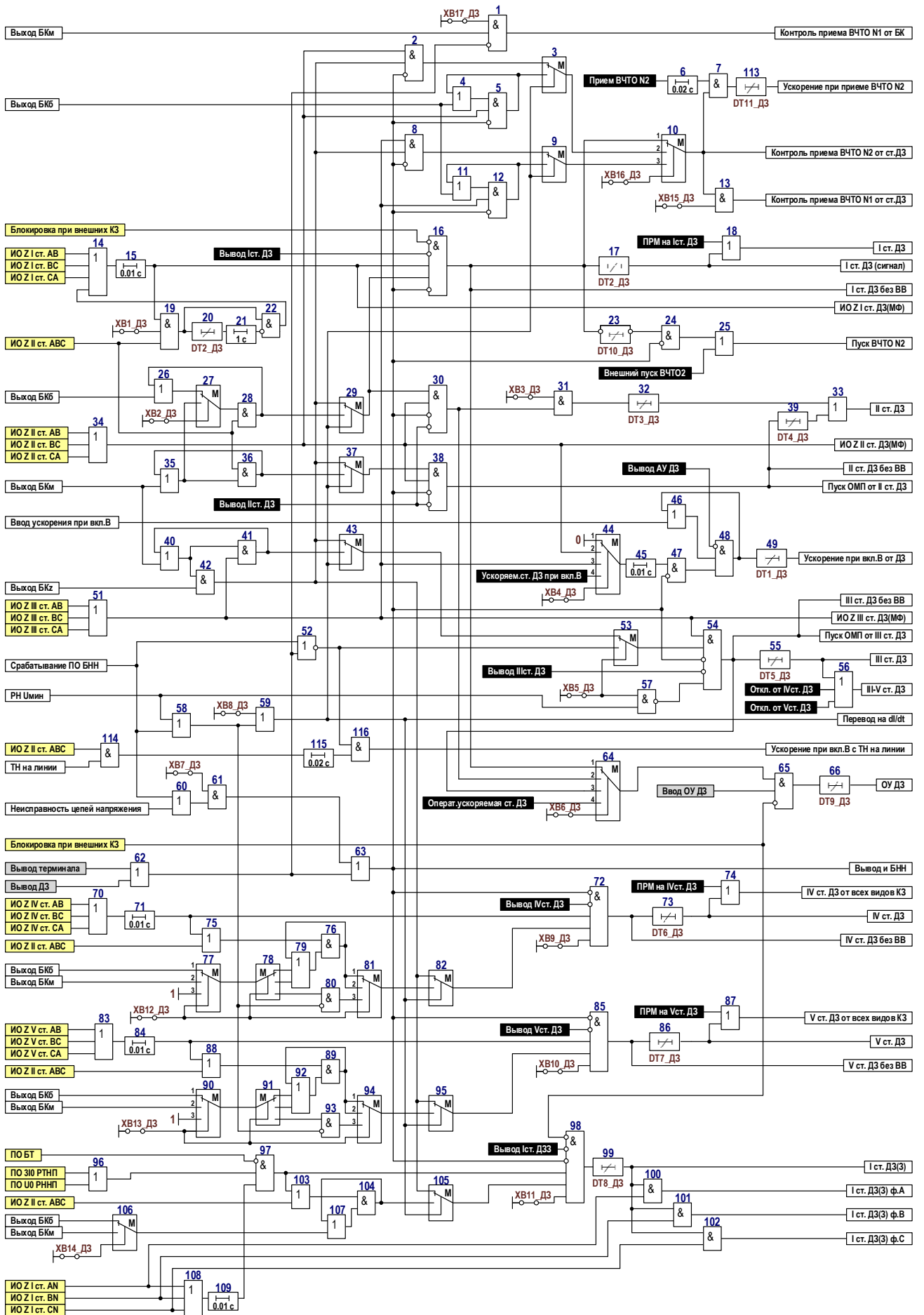


Рисунок 5.1. Функциональная схема логической части узла ДЗ

№ ID	Наименование программной накладки	Состояние	Состояние по умолчанию
106351	XB1_ДЗ Подхват срабатывания I ст. от ненаправленной II ст.	0 - не предусмотрен 1 - предусмотрен	предусмотрен
106352	XB2_ДЗ Контроль действия I ст. ДЗ (или II ст. с меньшей ВВ)	0 - от БКБ 1 - от БКМ	от БКБ
106353	XB3_ДЗ Действие II ст. ДЗ с меньшей выдержкой времени	0 - не предусмотрено 1 - предусмотрено	предусмотрено
106354	XB4_ДЗ Ускоряемая ступень ДЗ при вкл.В	1 - не предусмотрена 2 - II ступень 3 - III ступень 4 - настраиваемая ступень	не предусмотрена
106355	XB5_ДЗ Контроль действия III ст. ДЗ	0 - от БК dI/dt 1 - от БНН	от БК dI/dt
106356	XB6_ДЗ Оперативно ускоряемая ступень ДЗ	1 - I ступень 2 - II ступень 3 - III ступень 4 - настраиваемая ступень	II ступень
106357	XB7_ДЗ Контроль действия ступеней от БНН	0 - не предусмотрен 1 - предусмотрен	предусмотрен
106358	XB8_ДЗ Алгоритм БК	0 - dZ/dt 1 - dI/dt	dI/dt
106359	XB9_ДЗ IV ст. ДЗ	0 - выведена 1 - в работе	выведена
106360	XB10_ДЗ V ст. ДЗ	0 - выведена 1 - в работе	выведена
106361	XB11_ДЗ I ст. ДЗ(3)	0 - выведена 1 - в работе	выведена
106362	XB12_ДЗ Контроль IV ст. ДЗ	1 - от БКБ 2 - от БКМ 3 - нет	нет
106363	XB13_ДЗ Контроль V ст. ДЗ	1 - от БКБ 2 - от БКМ 3 - нет	нет
106364	XB14_ДЗ Контроль I ст. ДЗ(3)	0 - от БКБ 1 - от БКМ	от БКМ
106365	XB15_ДЗ Контроль пуска от I(II) ст.ДЗ при приеме ВЧТО N1	0 - не предусмотрен 1 - предусмотрен	не предусмотрен
106366	XB16_ДЗ Контроль от ст.ДЗ при приеме сигналов ВЧТО N1,2	1 - I ступень 2 - II ступень 3 - III ступень	II ступень
106367	XB17_ДЗ Контроль от сигнала БКм при приеме сигнала ВЧТО N1	0 - не предусмотрен 1 - предусмотрен	не предусмотрен

№ ID	Наименование выдержки времени	T _{мин} , с	T _{макс} , с	T _{умолч} , с
106301	DT1_ДЗ Задержка ускор.при вкл.В от ДЗ	0.00	5.00	0.50
106302	DT2_ДЗ Задержка на срабатывание I ст. ДЗ	0.000	15.000	0.100
106303	DT3_ДЗ Задержка на срабатывание II ст. ДЗ с меньшей ВВ	0.05	15.00	1.00
106304	DT4_ДЗ Задержка на срабатывание II ст. ДЗ	0.05	15.00	2.00
106305	DT5_ДЗ Задержка на срабатывание III ст. ДЗ	0.05	15.00	4.00
106306	DT6_ДЗ Задержка на срабатывание IV ст. ДЗ	0.00	15.00	0.00
106307	DT7_ДЗ Задержка на срабатывание V ст. ДЗ	0.00	15.00	0.00
106308	DT8_ДЗ Задержка на срабатывание I ст. ДЗ(3)	0.00	15.00	0.00
106309	DT9_ДЗ Задержка на срабатывание ст. ДЗ при ОУ	0.05	5.00	0.10
106310	DT10_ДЗ Продление сигнала пуска ВЧТО N2	0.00	0.20	0.04
106311	DT11_ДЗ Задержка на сраб.уск.ДЗ при приеме сигнала ВЧТО N2	0.00	5.00	0.00

Рисунок 5.2. Функциональная схема логической части узла ДЗ

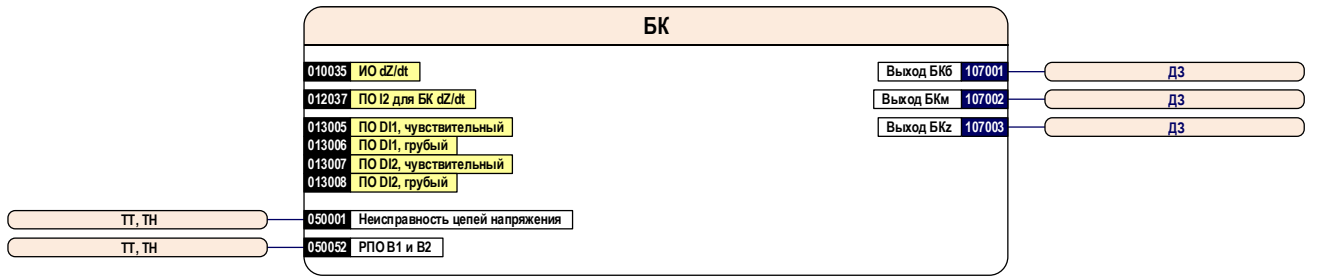
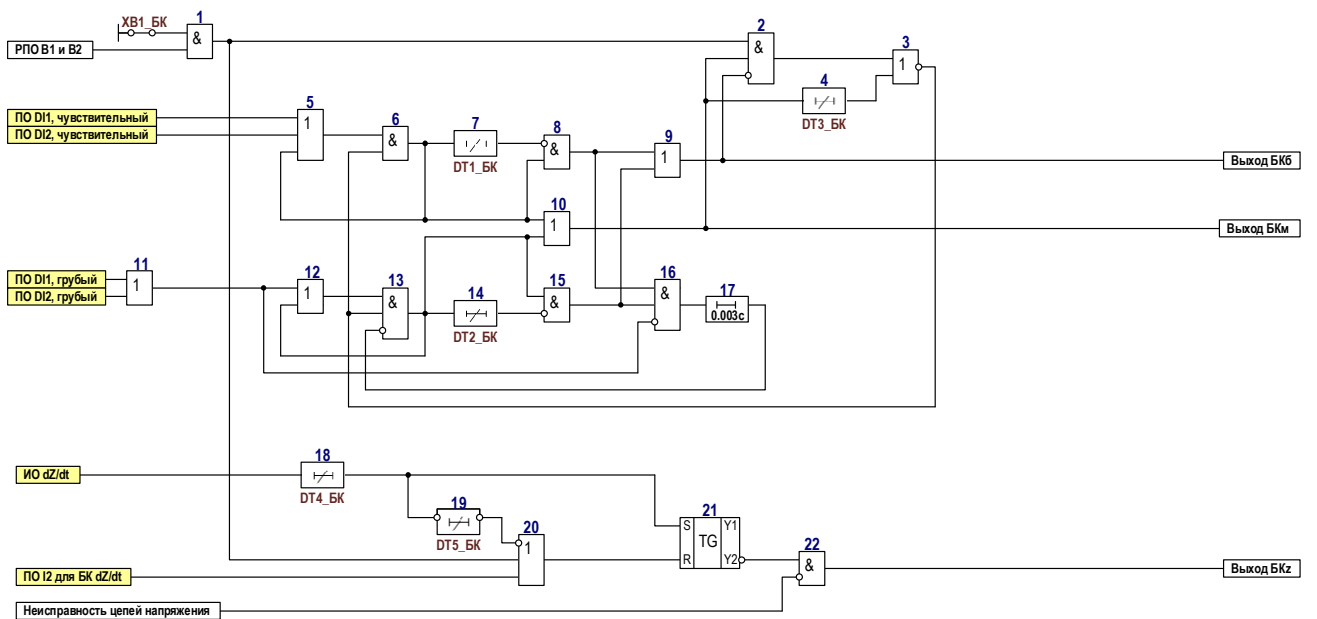


Рисунок 6. Блок – схема узла БК



№ ID	Наименование программной накладки	Состояние	Состояние по умолчанию
107451	XB1_БК Ускоренный возврат БК при откл.В	0 - не предусмотрен 1 - предусмотрен	не предусмотрен

№ ID	Наименование выдержки времени	Tмин, с	Tмакс, с	Tумолч, с
107251	DT1_БК Время ввода быстродействующих ступеней от ПО DI чувств	0.20	1.00	0.60
107252	DT2_БК Время ввода быстродействующих ступеней от ПО DI грубый	0.20	1.00	0.80
107253	DT3_БК Время ввода медленнодействующих ступеней от ПО DI	2.00	16.00	8.00
107401	DT4_БК Время задержки БК dZ/dt	0.001	1.000	0.050
107402	DT5_БК Время возврата БК dZ/dt	0.01	5.00	0.20

Рисунок 6.1. Функциональная схема логической части узла БК

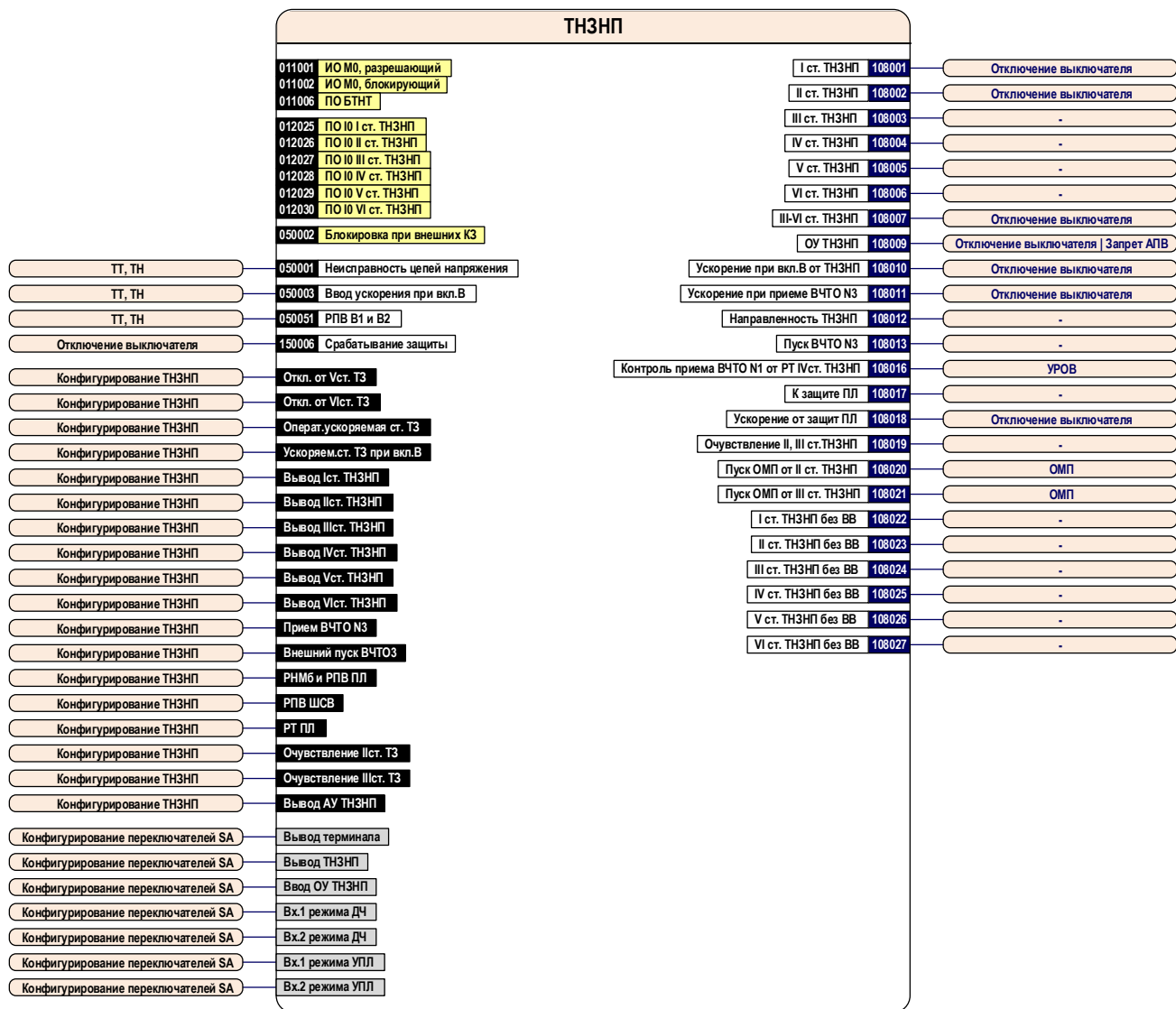


Рисунок 7. Блок – схема узла ТНЗНП

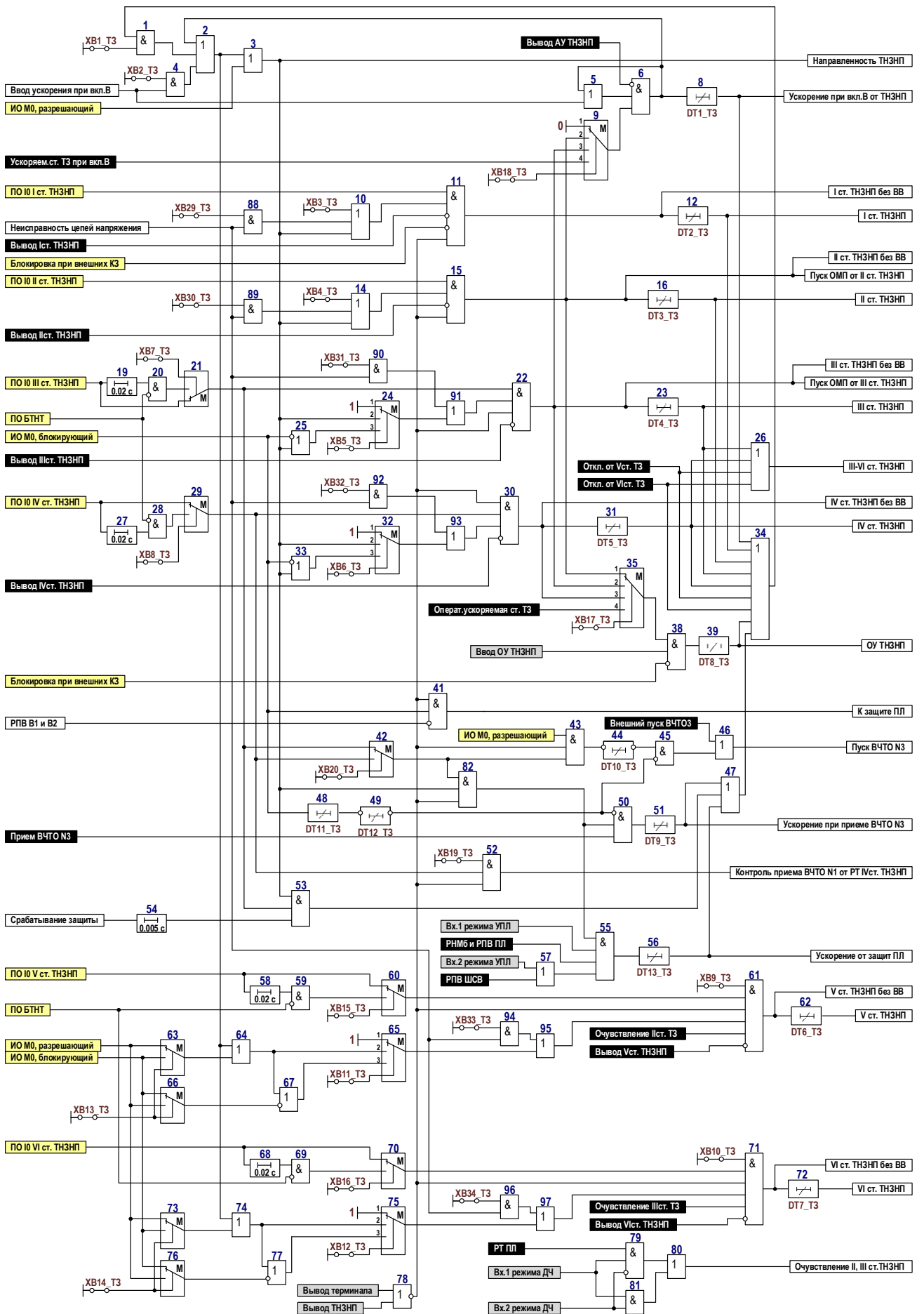


Рисунок 7.1. Функциональная схема логической части узла ТНЗНП

№ ID	Наименование программной накладки	Состояние	Состояние по умолчанию
108351	XB1_T3 Автомат.вывод направленности при срабатывании ТНЗНП	0 - не предусмотрен 1 - предусмотрен	не предусмотрен
108352	XB2_T3 Автомат.вывод направленности в режиме уск. при вкл.В	0 - не предусмотрен 1 - предусмотрен	не предусмотрен
108353	XB3_T3 Контроль направленности I ст. ТНЗНП	0 - предусмотрен 1 - не предусмотрен	не предусмотрен
108354	XB4_T3 Контроль направленности II ст. ТНЗНП	0 - предусмотрен 1 - не предусмотрен	не предусмотрен
108355	XB5_T3 Контроль направленности III ст. ТНЗНП	1 - не предусмотрен 2 - от РНМр 3 - от РНМр или РНМб	не предусмотрен
108356	XB6_T3 Контроль направленности IV ст. ТНЗНП	1 - не предусмотрен 2 - от РНМр 3 - от РНМр или РНМб	не предусмотрен
108357	XB7_T3 Отстройка III ст. ТНЗНП от БТНТ	0 - не предусмотрена 1 - предусмотрена	не предусмотрена
108358	XB8_T3 Отстройка IV ст. ТНЗНП от БТНТ	0 - не предусмотрена 1 - предусмотрена	не предусмотрена
108359	XB9_T3 V ст. ТНЗНП	0 - выведена 1 - в работе	выведена
108360	XB10_T3 VI ст. ТНЗНП	0 - выведена 1 - в работе	выведена
108361	XB11_T3 Контроль направленности V ст. ТНЗНП	1 - не предусмотрен 2 - от РНМр 3 - от РНМр или РНМб	не предусмотрен
108362	XB12_T3 Контроль направленности VI ст. ТНЗНП	1 - не предусмотрен 2 - от РНМр 3 - от РНМр или РНМб	не предусмотрен
108363	XB13_T3 Направленность V ст. ТНЗНП	0 - вперед 1 - назад	вперед
108364	XB14_T3 Направленность VI ст. ТНЗНП	0 - вперед 1 - назад	вперед
108365	XB15_T3 Отстройка V ст. ТНЗНП от БТНТ	0 - не предусмотрена 1 - предусмотрена	не предусмотрена
108366	XB16_T3 Отстройка VI ст. ТНЗНП от БТНТ	0 - не предусмотрена 1 - предусмотрена	не предусмотрена
108367	XB17_T3 Оперативно ускоряемая ступень ТНЗНП	1 - II ступень 2 - III ступень 3 - IV ступень 4 - настраиваемая ступень	III ступень
108368	XB18_T3 Ускоряемая ступень ТНЗНП при вкл.В	1 - не предусмотрена 2 - II ступень 3 - III ступень 4 - настраиваемая ступень	не предусмотрена
108369	XB19_T3 Контроль пуска от ПО IV ст.ТНЗНП при приеме ВЧТО N1	0 - не предусмотрен 1 - предусмотрен	не предусмотрен
108370	XB20_T3 Контроль ВЧТО N3 от ПО ст. ТНЗНП	0 - III ступень 1 - IV ступень	III ступень
108379	XB29_T3 Вывод направленности I ст. ТНЗНП при неискр.цепей U	0 - не предусмотрен 1 - предусмотрен	не предусмотрен
108380	XB30_T3 Вывод направленности II ст. ТНЗНП при неискр.цепей U	0 - не предусмотрен 1 - предусмотрен	не предусмотрен
108381	XB31_T3 Вывод направленности III ст. ТНЗНП при неискр.цепей U	0 - не предусмотрен 1 - предусмотрен	не предусмотрен
108382	XB32_T3 Вывод направленности IV ст. ТНЗНП при неискр.цепей U	0 - не предусмотрен 1 - предусмотрен	не предусмотрен
108383	XB33_T3 Вывод направленности V ст. ТНЗНП при неискр.цепей U	0 - не предусмотрен 1 - предусмотрен	не предусмотрен
108384	XB34_T3 Вывод направленности VI ст. ТНЗНП при неискр.цепей U	0 - не предусмотрен 1 - предусмотрен	не предусмотрен

№ ID	Наименование выдержки времени	T _{мин} , с	T _{макс} , с	T _{умолч} , с
108301	DT1_T3 Задержка ускор. при вкл.В от ТНЗНП	0.05	5.00	0.50
108302	DT2_T3 Задержка на срабатывание I ст. ТНЗНП	0.01	15.00	0.10
108303	DT3_T3 Задержка на срабатывание II ст. ТНЗНП	0.05	15.00	1.00
108304	DT4_T3 Задержка на срабатывание III ст. ТНЗНП	0.05	15.00	2.00
108305	DT5_T3 Задержка на срабатывание IV ст. ТНЗНП	0.05	15.00	3.00
108306	DT6_T3 Задержка на срабатывание V ст. ТНЗНП	0.00	15.00	0.00
108307	DT7_T3 Задержка на срабатывание VI ст. ТНЗНП	0.00	15.00	0.00
108308	DT8_T3 Задержка на срабатывание ст. ТНЗНП при ОУ	0.05	5.00	0.10
108309	DT9_T3 Задержка на сраб.уск.ТНЗНП при приеме сигнала ВЧТО N3	0.05	5.00	0.05
108310	DT10_T3 Продление сигнала пуска ВЧТО N3	0.00	0.60	0.04
108311	DT11_T3 Время ожидания при внешних повреждениях	0.01	0.20	0.04
108312	DT12_T3 Задержка пуска ВЧТО N3 при реверсе мощности	0.01	0.20	0.04
108313	DT13_T3 Задержка на сраб.уск.ТНЗНП от защиты ПЛ	0.05	5.00	5.00

Рисунок 7.2. Функциональная схема логической части узла ТНЗНП

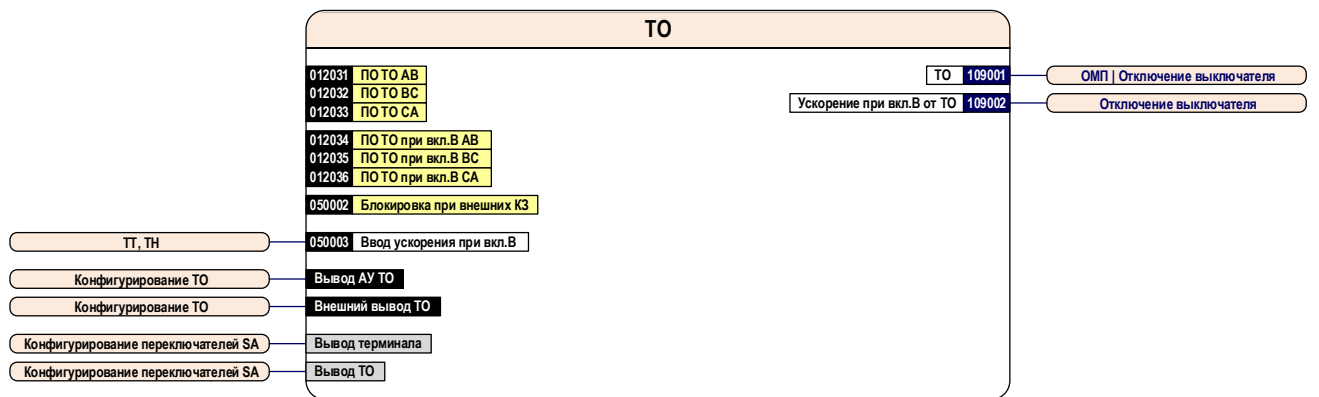
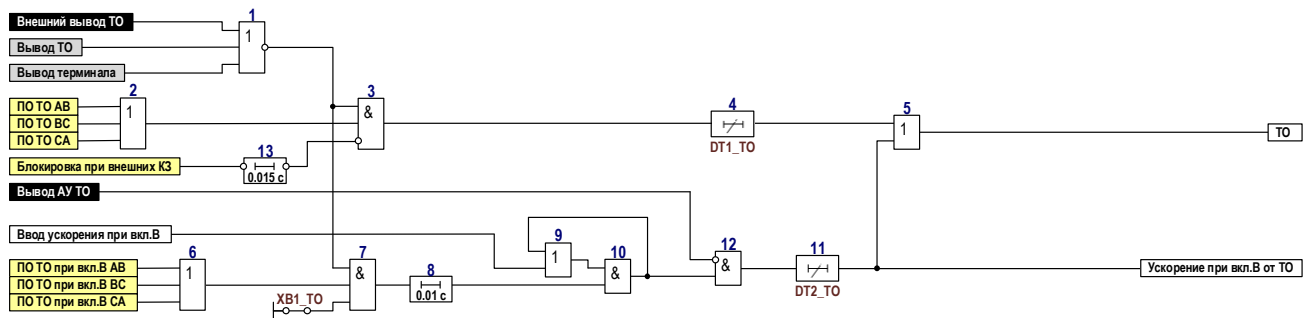


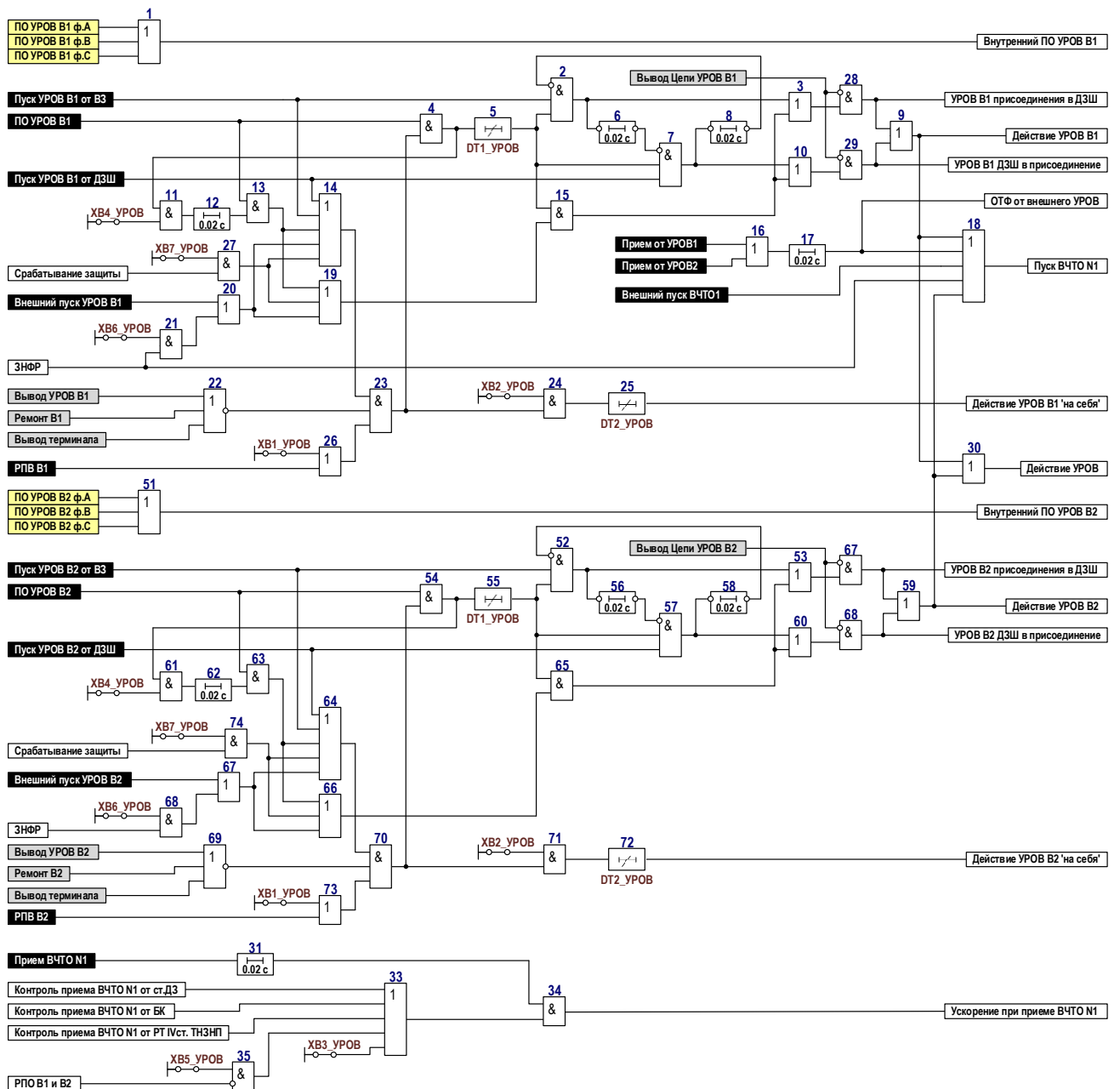
Рисунок 8. Блок – схема узла ТО



№ ID	Наименование программной накладки	Состояние	Состояние по умолчанию
109301	XB1_TO Ускорение ТО при вкл.В	0 - не предусмотрено 1 - предусмотрено	предусмотрено

№ ID	Наименование выдержки времени	Tмин, с	Tмакс, с	Tумолч, с
109251	DT1_TO Задержка на срабатывание ТО	0.000	15.000	0.100
109252	DT2_TO Задержка ускор.при вкл.В от ТО	0.05	5.00	0.50

Рисунок 8.1. Функциональная схема логической части узла ТО



№ ID	Наименование программной накладки	Состояние	Состояние по умолчанию
111301	XB1_УРОВ Подтверждение пуска УРОВ от сигнала РПВ	0 - предусмотрено 1 - не предусмотрено	предусмотрено
111302	XB2_УРОВ Действие УРОВ 'на себя'	0 - не предусмотрено 1 - предусмотрено	не предусмотрено
111303	XB3_УРОВ Действие сигнала ВЧТО N1	0 - с контролем 1 - без контроля	с контролем
111304	XB4_УРОВ Подхват от ПО тока УРОВ	0 - не предусмотрен 1 - предусмотрен	не предусмотрен
111305	XB5_УРОВ Контроль от сигнала РПО при приеме сигнала ВЧТО N1	0 - не предусмотрен 1 - предусмотрен	не предусмотрен
111306	XB6_УРОВ Пуск УРОВ при действии ЗНФР	0 - не предусмотрен 1 - предусмотрен	не предусмотрен
111307	XB7_УРОВ Пуск УРОВ от внутренних защит	0 - не предусмотрен 1 - предусмотрен	предусмотрен

№ ID	Наименование выдержки времени	Tмин, с	Tмакс, с	Tумолч, с
111251	DT1_УРОВ Задержка на срабатывание УРОВ	0.10	0.60	0.30
111252	DT2_УРОВ Задержка на срабатывание УРОВ 'на себя'	0.01	0.20	0.02

Рисунок 9.1. Функциональная схема логической части узла УРОВ

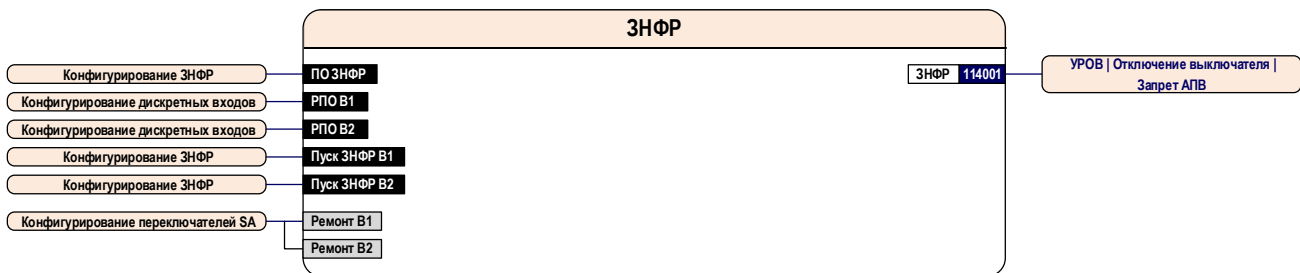
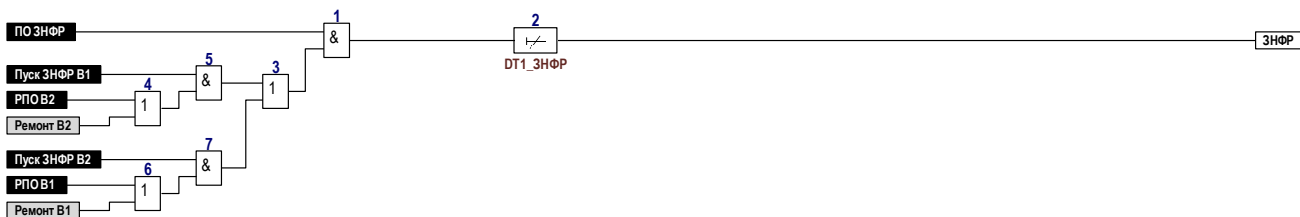


Рисунок 10. Блок – схема узла ЗНФ



№ ID	Наименование выдержки времени	Tмин, с	Tмакс, с	Тумолч, с
116201	DT1_ЗНФ Задержка на срабатывание ЗНФ	0.25	0.80	0.25

Рисунок 10.1. Функциональная схема логической части узла ЗНФ

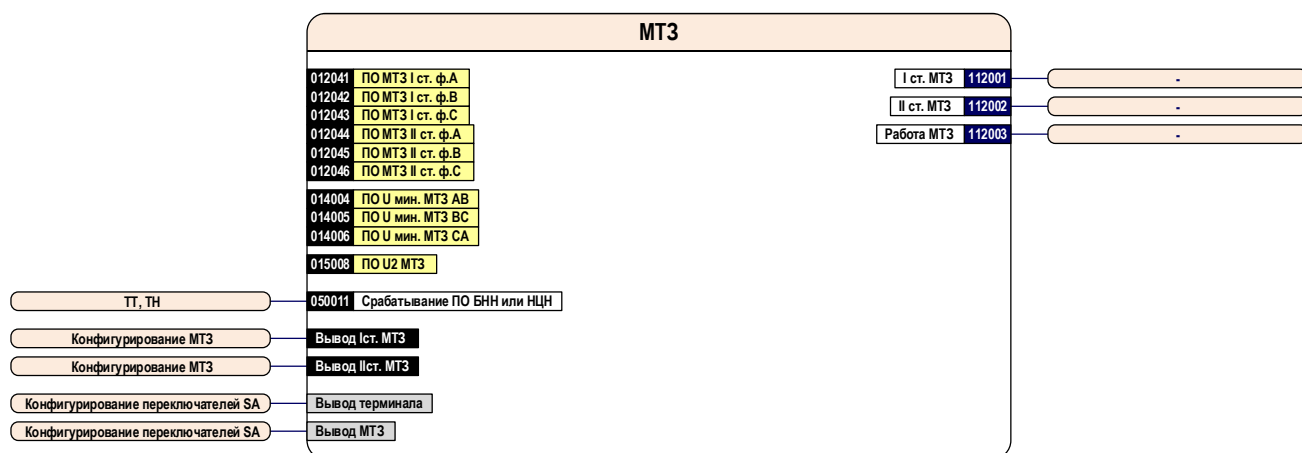
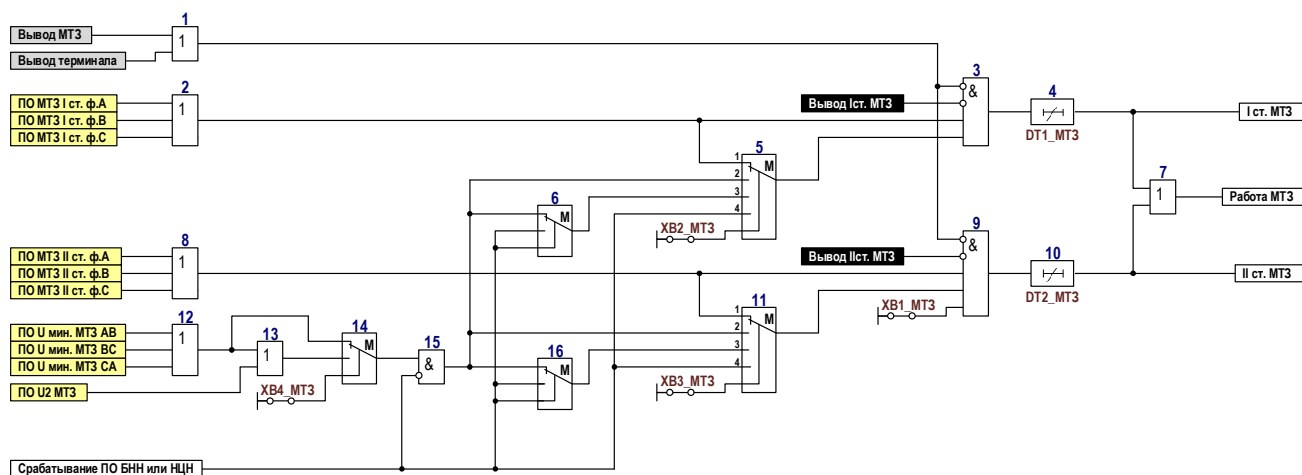


Рисунок 11. Блок – схема узла MT3



№ ID	Наименование программной накладки	Состояние	Состояние по умолчанию
112351	XB1_MT3 II ст. MT3	0 - не предусмотрена 1 - предусмотрена	не предусмотрена
112352	XB2_MT3 Контроль I ст. MT3 от комбинированного ПО напряжения	1 - не предусмотрен 2 - вывод от БНН 3 - перевод без БНН 4 - ввод от БНН	не предусмотрен
112353	XB3_MT3 Контроль II ст. MT3 от комбинированного ПО напряжения	1 - не предусмотрен 2 - вывод от БНН 3 - перевод без БНН 4 - ввод от БНН	не предусмотрен
112354	XB4_MT3 Режим пуска по напряжению	0 - по U мин 1 - по U мин или U2	по U мин

№ ID	Наименование выдержки времени	Tмин, с	Tмакс, с	Tумолч, с
112301	DT1_MT3 Задержка на срабатывание I ст. MT3	0.00	27.00	0.10
112302	DT2_MT3 Задержка на срабатывание II ст. MT3	0.00	27.00	0.20

Рисунок 11.1. Функциональная схема логической части узла MT3

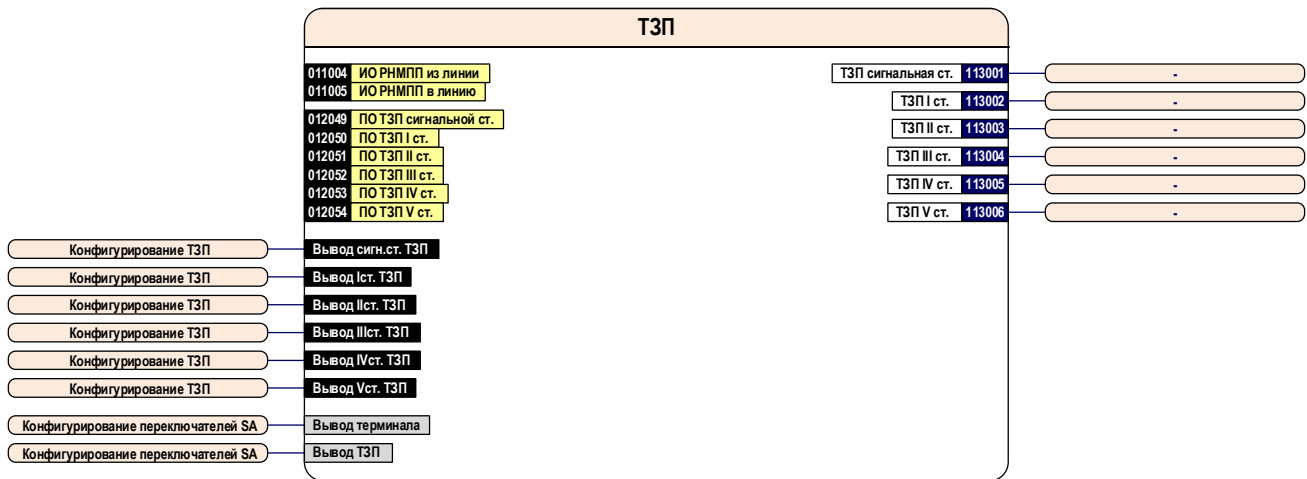
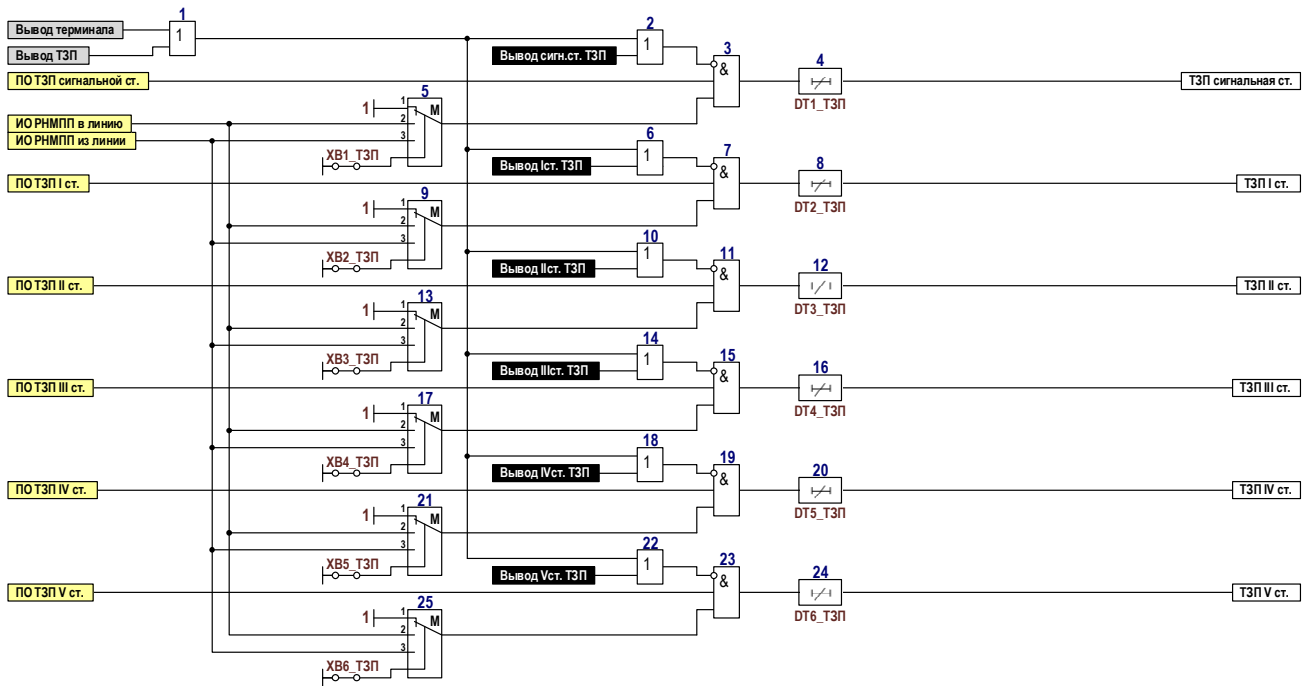


Рисунок 12. Блок – схема узла ТЗП



№ ID	Наименование программной накладки	Состояние	Состояние по умолчанию
113301	XB1_ТЗП Контроль направленности сигнальной ст. ТЗП от РНМПП	1 - не предусмотрен 2 - в линию 3 - из линии	не предусмотрен
113302	XB2_ТЗП Контроль направленности I ст. ТЗП от РНМПП	1 - не предусмотрен 2 - в линию 3 - из линии	не предусмотрен
113303	XB3_ТЗП Контроль направленности II ст. ТЗП от РНМПП	1 - не предусмотрен 2 - в линию 3 - из линии	не предусмотрен
113304	XB4_ТЗП Контроль направленности III ст. ТЗП от РНМПП	1 - не предусмотрен 2 - в линию 3 - из линии	не предусмотрен
113305	XB5_ТЗП Контроль направленности IV ст. ТЗП от РНМПП	1 - не предусмотрен 2 - в линию 3 - из линии	не предусмотрен
113306	XB6_ТЗП Контроль направленности V ст. ТЗП от РНМПП	1 - не предусмотрен 2 - в линию 3 - из линии	не предусмотрен

№ ID	Наименование выдержки времени	T _{мин} , с	T _{макс} , с	T _{умолч} , с
113251	DT1_ТЗП Задержка на срабатывание ст. ТЗП на сигнализацию	0.00	840.00	20.00
113252	DT2_ТЗП Задержка на срабатывание I ст. ТЗП	0.00	840.00	20.00
113253	DT3_ТЗП Задержка на срабатывание II ст. ТЗП	0.00	840.00	20.00
113254	DT4_ТЗП Задержка на срабатывание III ст. ТЗП	0.00	840.00	20.00
113255	DT5_ТЗП Задержка на срабатывание IV ст. ТЗП	0.00	840.00	20.00
113256	DT6_ТЗП Задержка на срабатывание V ст. ТЗП	0.00	840.00	20.00

Рисунок 12.1. Функциональная схема логической части узла ТЗП

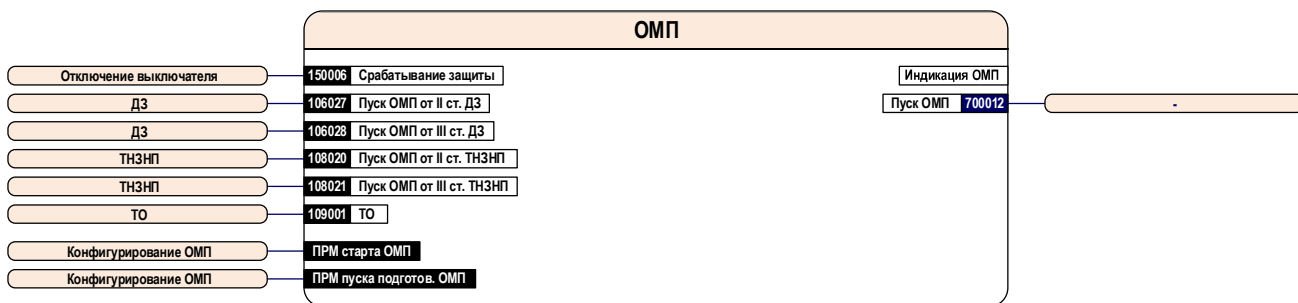
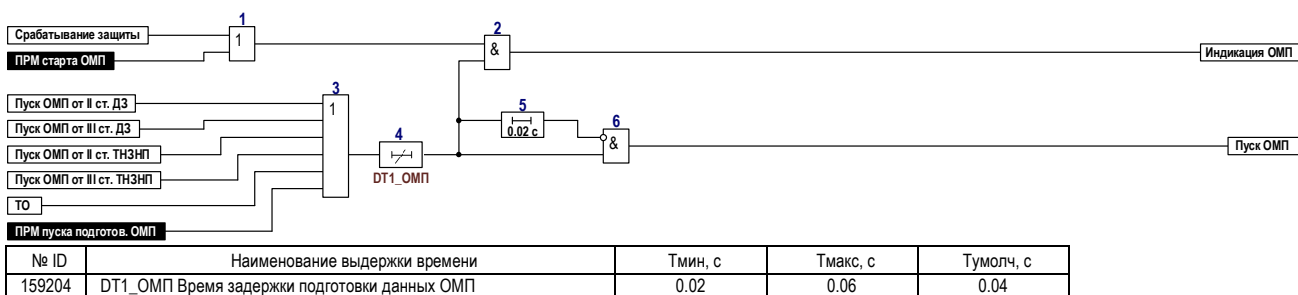


Рисунок 13. Блок – схема узла ОМП



№ ID	Наименование выдержки времени	T _{мин} , с	T _{макс} , с	T _{умолч} , с
159204	DT1_ОМП Время задержки подготовки данных ОМП	0.02	0.06	0.04

Рисунок 13.1. Функциональная схема логической части узла ОМП

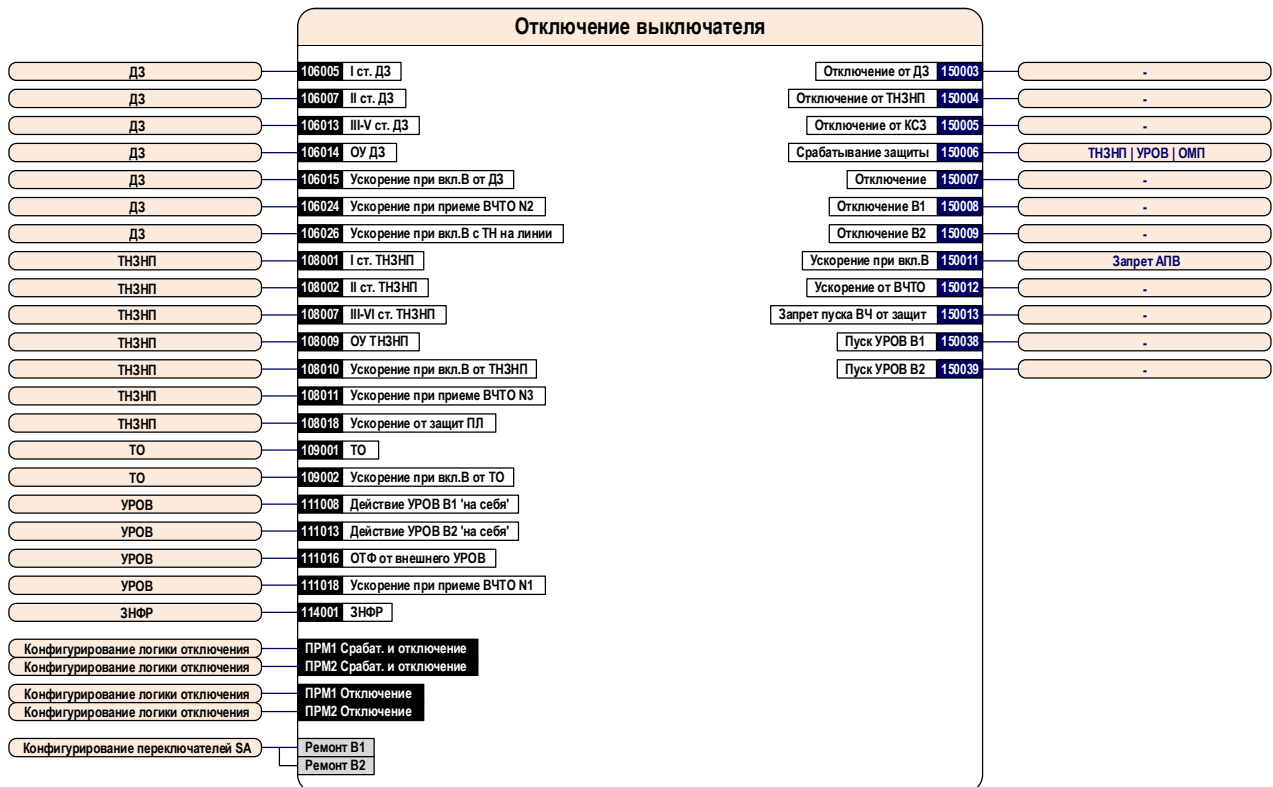


Рисунок 14. Блок – схема узла отключения выключателя

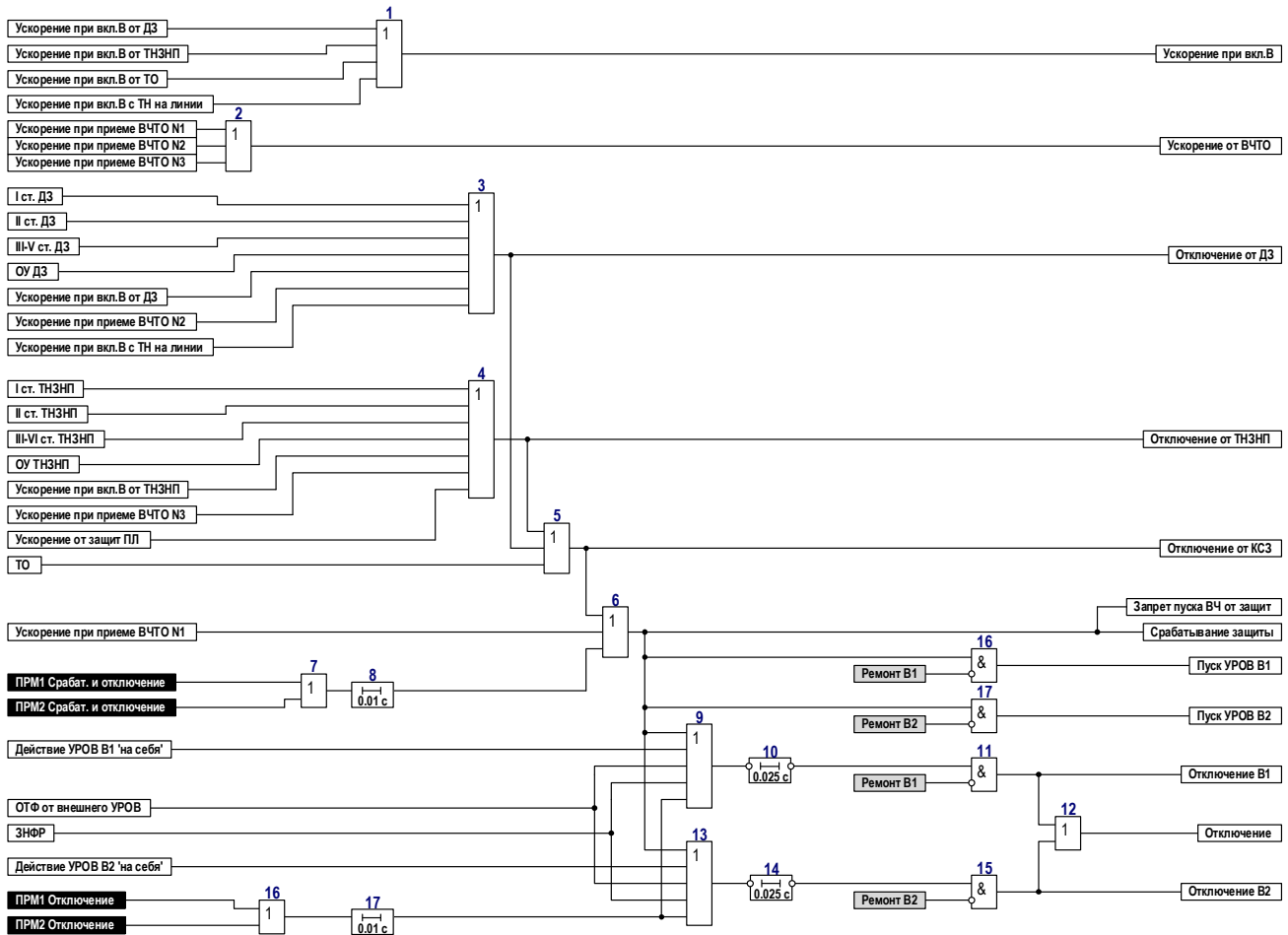


Рисунок 14.1. Функциональная схема логической части узла отключения выключателя

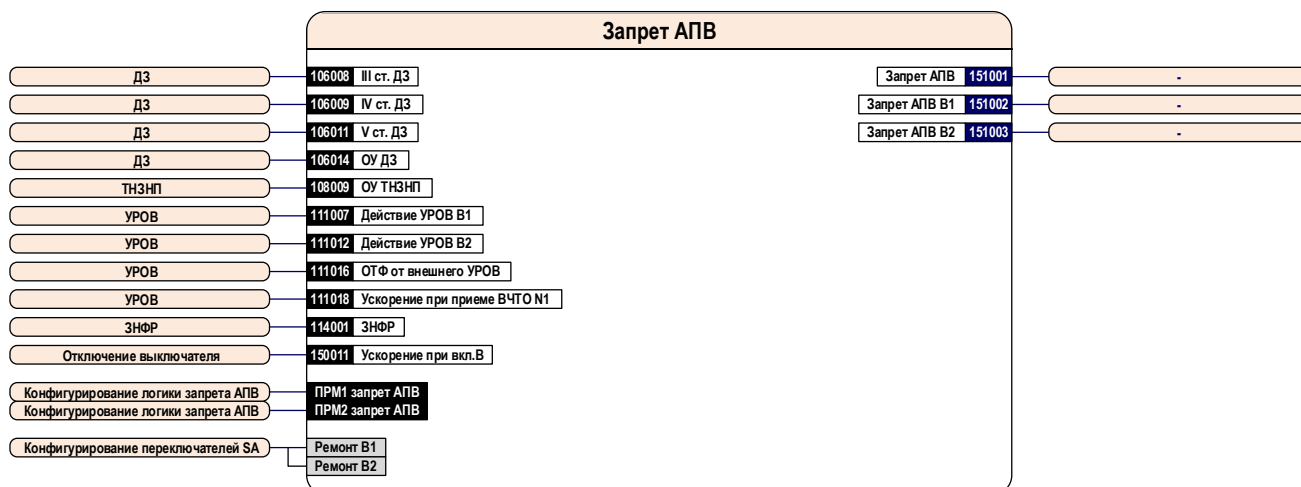
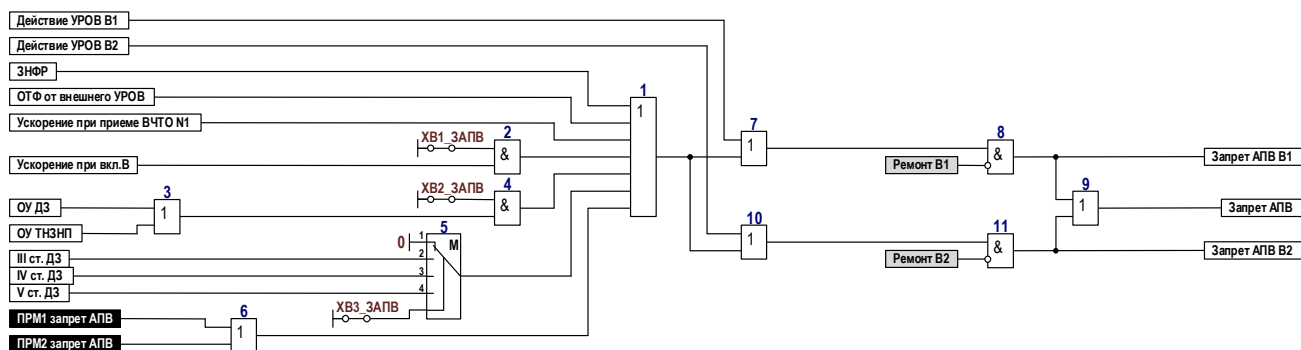


Рисунок 15. Блок – схема узла запрета АПВ выключателя



№ ID	Наименование программной накладки	Состояние	Состояние по умолчанию
151201	XB1_ЗАПВ Запрет АПВ от ускорения при вкл.В	0 - не предусмотрен 1 - предусмотрен	не предусмотрен
151202	XB2_ЗАПВ Запрет АПВ при ОУ от ДЗ или ТНЗНП	0 - не предусмотрен 1 - предусмотрен	не предусмотрен
151203	XB3_ЗАПВ Запрет АПВ от ст. ДЗ	1 - не предусмотрен 2 - III ступень 3 - IV ступень 4 - V ступень	не предусмотрен

Рисунок 15.1. Функциональная схема логической части узла запрета АПВ выключателя

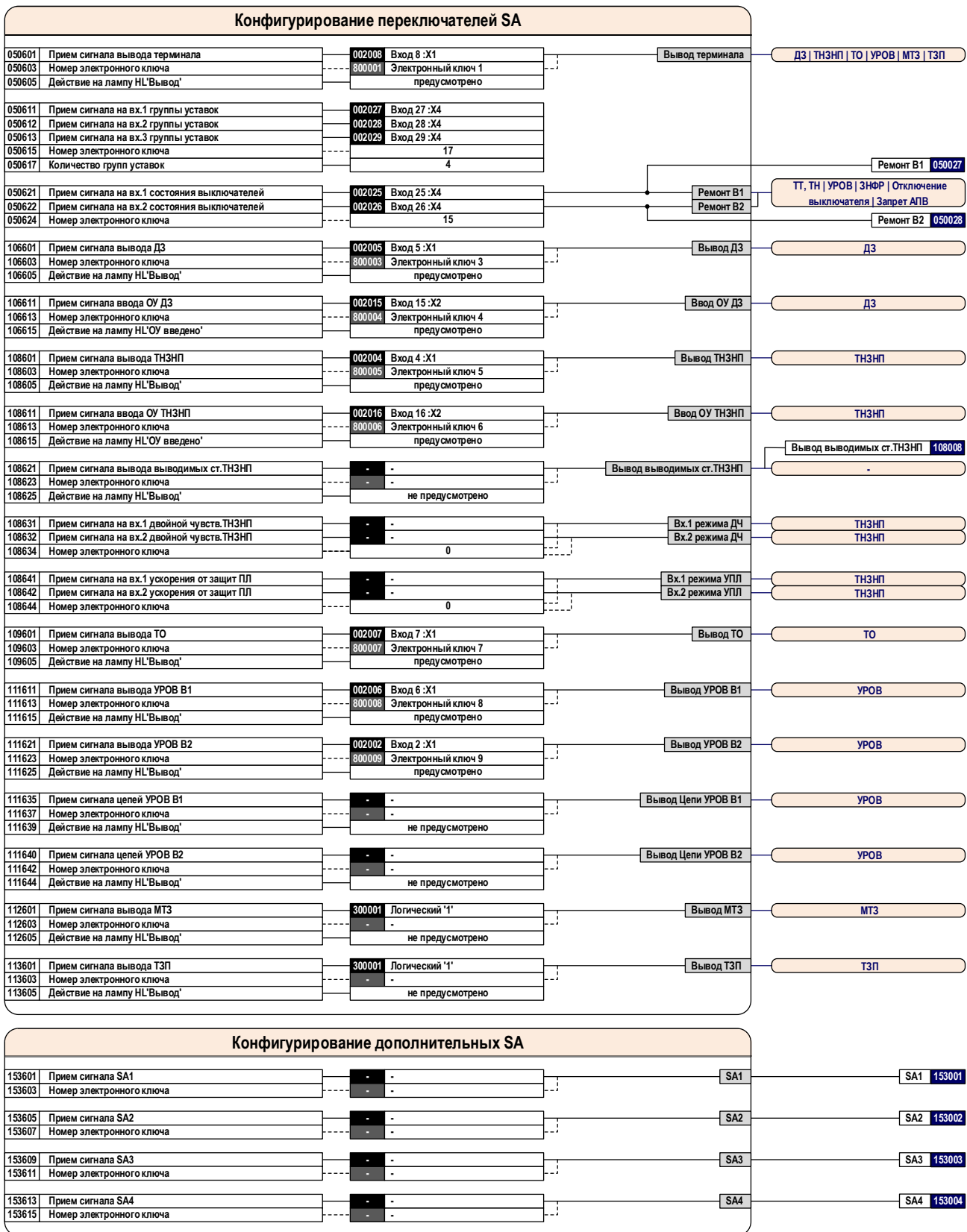


Рисунок 16. Конфигурирование переключателей SA

Конфигурирование рабочих крышек SG				
156701	Прием сигнала SG Ток В1	-	-	Работа SG Ток В1
156702	Прием сигнала SG Ток В2	-	-	Работа SG Ток В2
156703	Прием сигнала SG Ток 310 парал. линии	-	-	Работа SG Ток 310 парал. линии
156721	Прием сигнала SG Напряжение от 'звезды' ТН	-	-	Работа SG Напряжение от 'звезды' ТН
156722	Прием сигнала SG Напряжение от 'треугольника' ТН	-	-	Работа SG Напряжение от 'треугольника' ТН
156723	Прием сигнала SG Напряжение от ШОН или ТН	-	-	Работа SG Напряжение на линии от ШОН

Рисунок 17. Конфигурирование испытательных блоков SG

Конфигурирование дискретных входов					
900700	Прием сигнала съема сигнализации	002009	Вход 9 :X2	Съем сигнализации	-
050703	Прием сигнала РПО В1	002010	Вход 10 :X2	РПО В1	ТТ, ТН ЗНФР
050704	Прием сигнала РПО В2	002019	Вход 19 :X3	РПО В2	ТТ, ТН ЗНФР
050706	Прием сигнала РПВ В1	002011	Вход 11 :X2	РПВ В1	ТТ, ТН УРОВ
050707	Прием сигнала РПВ В2	002020	Вход 20 :X3	РПВ В2	ТТ, ТН УРОВ
050711	Прием сигнала РКН В1 на линии	-	-	РКН В1 на линии	ТТ, ТН
050712	Прием сигнала РКН В2 на линии	-	-	РКН В2 на линии	ТТ, ТН
050741	Прием сигнала внешнего ввода ускор.при вкл.В	-	-	Внешний ввод ускор.при вкл.В	ТТ, ТН

Рисунок 18. Конфигурирование дискретных входов

Конфигурирование ДЗ					
106701	Прием сигнала на I ст. ДЗ	-	-	ПРМ на Iст. ДЗ	ДЗ
106702	Прием сигнала на IV ст. ДЗ	-	-	ПРМ на IVст. ДЗ	ДЗ
106703	Действие IV ст. ДЗ на отключение	-	-	Откл. от IVст. ДЗ	ДЗ
106704	Прием сигнала на V ст. ДЗ	-	-	ПРМ на Vст. ДЗ	ДЗ
106705	Действие V ст. ДЗ на отключение	-	-	Откл. от Vст. ДЗ	ДЗ
106706	Оперативно ускоряемая ступень ДЗ	-	-	Операт.ускоряемая ст. ДЗ	ДЗ
106707	Ускоряемая ступень ДЗ при вкл.В	-	-	Ускоряем.ст. ДЗ при вкл.В	ДЗ
106708	Прием сигнала вывода I ст. ДЗ	-	-	Вывод Iст. ДЗ	ДЗ
106709	Прием сигнала вывода II ст. ДЗ	-	-	Вывод IIст. ДЗ	ДЗ
106710	Прием сигнала вывода III ст. ДЗ	-	-	Вывод IIIст. ДЗ	ДЗ
106712	Прием сигнала вывода IV ст. ДЗ	-	-	Вывод IVст. ДЗ	ДЗ
106713	Прием сигнала вывода V ст. ДЗ	-	-	Вывод Vст. ДЗ	ДЗ
106714	Прием сигнала ВЧТО N2	002013	Вход 13 :X2	Прием ВЧТО N2	ДЗ
106715	Внешний пуск ВЧТО N2	-	-	Внешний пуск ВЧТО2	ДЗ
106731	Прием сигнала вывода АУ ДЗ	-	-	Вывод АУ ДЗ	ДЗ

Рисунок 19. Конфигурирование узла ДЗ

Конфигурирование ТНЗНП					
108701	Действие V ст. ТНЗНП на отключение	-	-	Откл. от Vст. ТЗ	ТНЗНП
108702	Действие VI ст. ТНЗНП на отключение	-	-	Откл. от VIст. ТЗ	ТНЗНП
108703	Оперативно ускоряемая ступень ТНЗНП	-	-	Операт.ускоряемая ст. ТЗ	ТНЗНП
108704	Ускоряемая ступень ТНЗНП при вкл.В	-	-	Ускоряем.ст. ТЗ при вкл.В	ТНЗНП
108705	Прием сигнала вывода I ст. ТНЗНП	-	-	Вывод Iст. ТНЗНП	ТНЗНП
108706	Прием сигнала вывода II ст. ТНЗНП	-	-	Вывод IIст. ТНЗНП	ТНЗНП
108707	Прием сигнала вывода III ст. ТНЗНП	108008	Вывод выводимых ст.ТНЗНП	Вывод IIIст. ТНЗНП	ТНЗНП
108708	Прием сигнала вывода IV ст. ТНЗНП	108008	Вывод выводимых ст.ТНЗНП	Вывод IVст. ТНЗНП	ТНЗНП
108709	Прием сигнала вывода V ст. ТНЗНП	108008	Вывод выводимых ст.ТНЗНП	Вывод Vст. ТНЗНП	ТНЗНП
108710	Прием сигнала вывода VI ст. ТНЗНП	108008	Вывод выводимых ст.ТНЗНП	Вывод VIст. ТНЗНП	ТНЗНП
108711	Прием сигнала ВЧТО N3	002014	Вход 14 :X2	Прием ВЧТО N3	ТНЗНП
108712	Внешний пуск ВЧТО N3	-	-	Внешний пуск ВЧТО3	ТНЗНП
108713	Прием сигнала РНМ6 и РПВ ПЛ	-	-	РНМ6 и РПВ ПЛ	ТНЗНП
108714	Прием сигнала РПВ ШСВ	-	-	РПВ ШСВ	ТНЗНП
108715	Прием сигнала РТ ПЛ	-	-	РТ ПЛ	ТНЗНП
108716	Прием сигнала очувствления II ст. ТНЗНП	300001	Логический '1'	Очувствление IIст. ТЗ	ТНЗНП
108717	Прием сигнала очувствления III ст. ТНЗНП	300001	Логический '1'	Очувствление IIIст. ТЗ	ТНЗНП
108723	Прием сигнала вывода АУ ТНЗНП	-	-	Вывод АУ ТНЗНП	ТНЗНП

Рисунок 20. Конфигурирование узла ТНЗНП

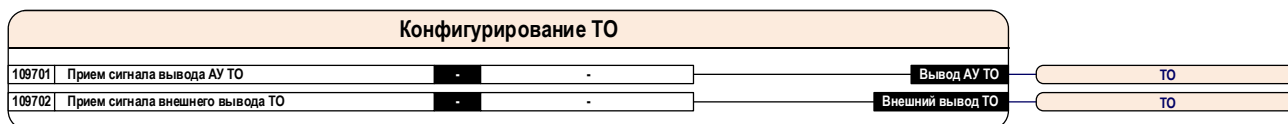


Рисунок 21. Конфигурирование узла ТО



Рисунок 22. Конфигурирование узла УРОВ

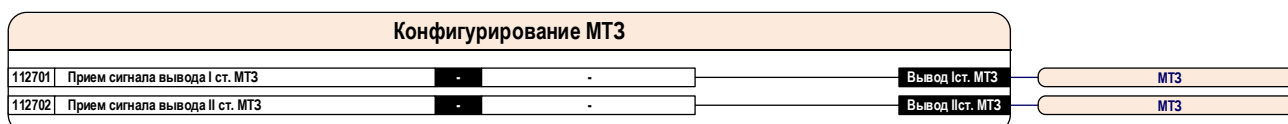


Рисунок 23. Конфигурирование узла МТЗ



Рисунок 24. Конфигурирование узла ТЗП



Рисунок 25. Конфигурирование узла ЗНФР



Рисунок 26. Конфигурирование узла отключения выключателя

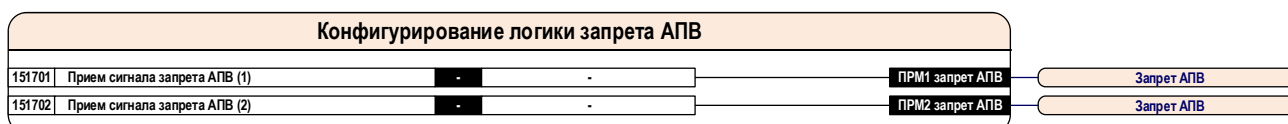


Рисунок 27. Конфигурирование узла запрета АПВ

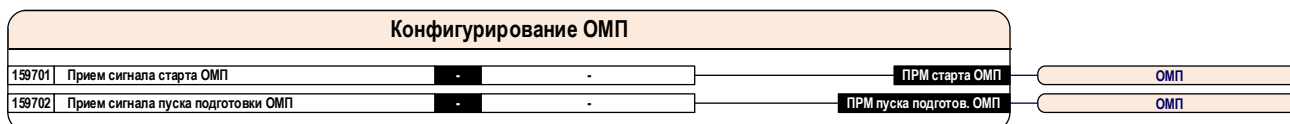


Рисунок 28. Конфигурирование узла ОМП

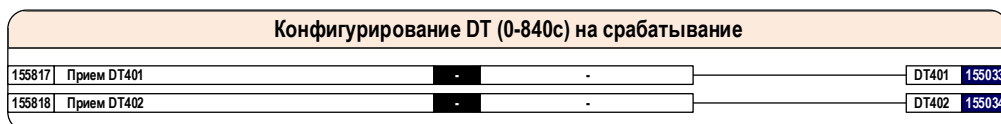
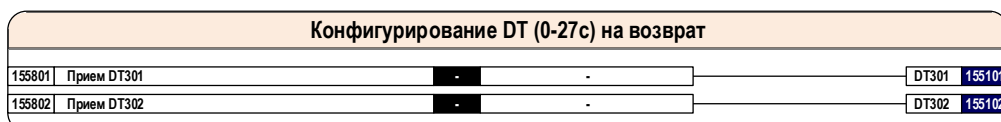
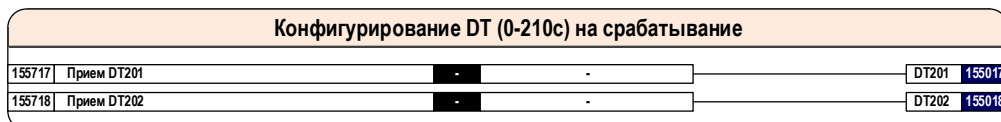
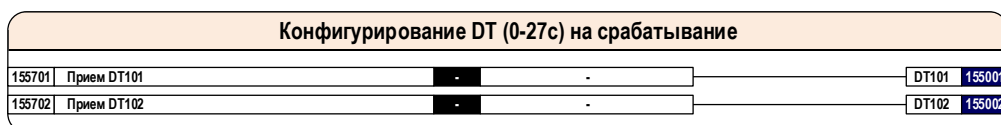


Рисунок 29. Конфигурирование дополнительных выдержек времени



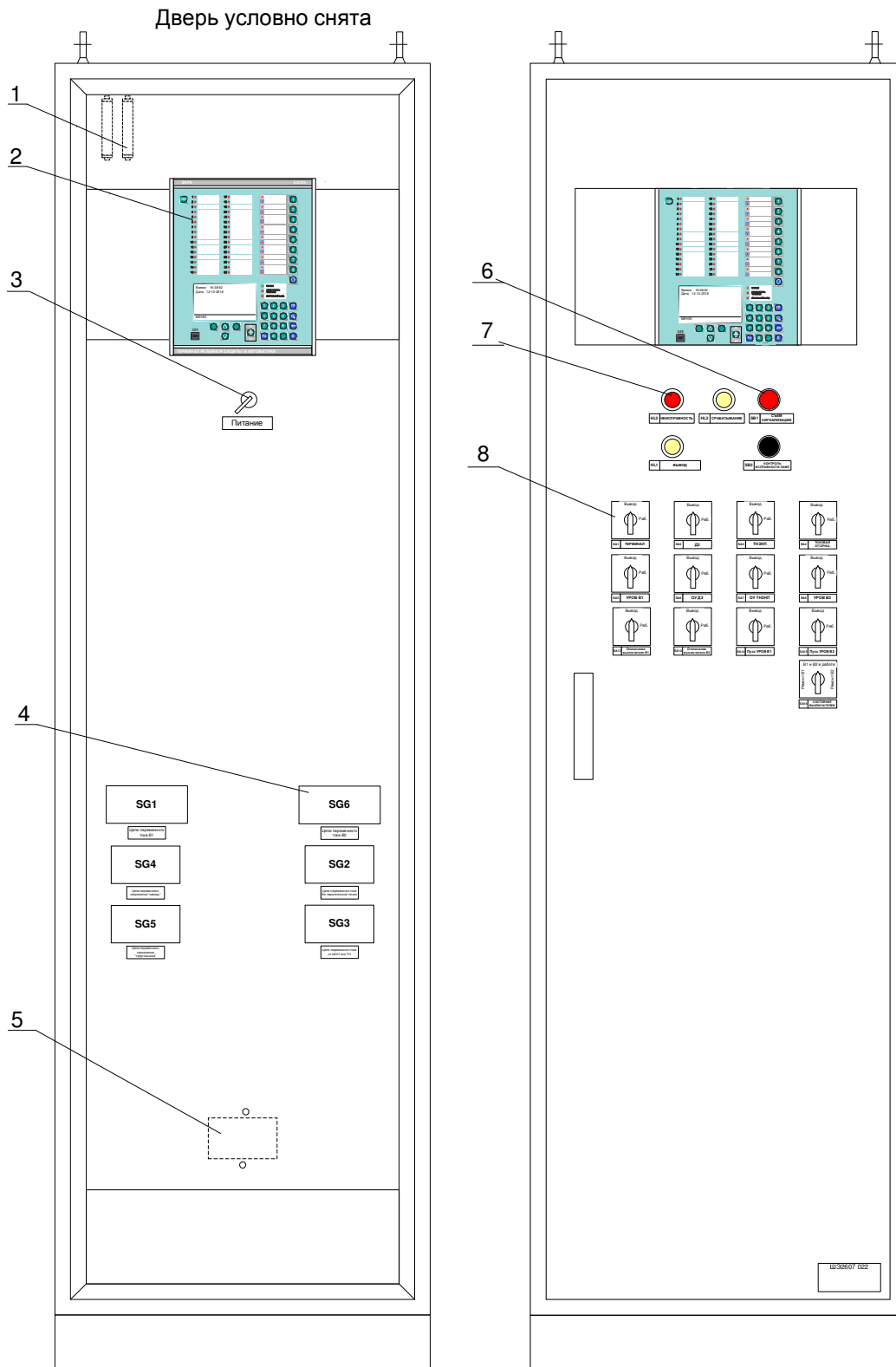
Рисунок 30. Конфигурирование выходных реле терминала

Конфигурирование светодиодов					Сработ	Неисп	Без фикс	Крсн	Злн	Миг
900701	Вывод на светодиод 1	Отключение выключателя	150008	Отключение В1	Светодиод 1	900001	V			
900702	Вывод на светодиод 2	Отключение выключателя	150009	Отключение В2	Светодиод 2	900002	V			
900703	Вывод на светодиод 3	ДЗ	106001	I ст. ДЗ(З)	Светодиод 3	900003	V			
900704	Вывод на светодиод 4	ДЗ	106006	I ст. ДЗ (сигнал)	Светодиод 4	900004	V			
900705	Вывод на светодиод 5	ДЗ	106007	II ст. ДЗ	Светодиод 5	900005	V			
900706	Вывод на светодиод 6	ДЗ	106008	III ст. ДЗ	Светодиод 6	900006	V			
900707	Вывод на светодиод 7	ДЗ	106009	IV ст. ДЗ	Светодиод 7	900007	V			
900708	Вывод на светодиод 8	ДЗ	106011	V ст. ДЗ	Светодиод 8	900008	V			
900709	Вывод на светодиод 9	ТНЗНП	108001	I ст. ТНЗНП	Светодиод 9	900009	V			
900710	Вывод на светодиод 10	ТНЗНП	108002	II ст. ТНЗНП	Светодиод 10	900010	V			
900711	Вывод на светодиод 11	ТНЗНП	108003	III ст. ТНЗНП	Светодиод 11	900011	V			
900712	Вывод на светодиод 12	ТНЗНП	108004	IV ст. ТНЗНП	Светодиод 12	900012	V			
900713	Вывод на светодиод 13	ТНЗНП	108005	V ст. ТНЗНП	Светодиод 13	900013	V			
900714	Вывод на светодиод 14	ТНЗНП	108006	VI ст. ТНЗНП	Светодиод 14	900014	V			
900715	Вывод на светодиод 15	-	-	-	Светодиод 15	900015				
900716	Вывод на светодиод 16	-	300002	Режим теста	Светодиод 16	900016		V	V	V
900717	Вывод на светодиод 17	ДЗ	106014	ОУ ДЗ	Светодиод 17	900017	V			
900718	Вывод на светодиод 18	ТНЗНП	108009	ОУ ТНЗНП	Светодиод 18	900018	V			
900719	Вывод на светодиод 19	ТО	109001	ТО	Светодиод 19	900019	V			
900720	Вывод на светодиод 20	Отключение выключателя	150011	Ускорение при вкл.В	Светодиод 20	900020	V			
900721	Вывод на светодиод 21	УРОВ	111018	Ускорение при приеме ВЧТО N1	Светодиод 21	900021	V			
900722	Вывод на светодиод 22	ДЗ	106024	Ускорение при приеме ВЧТО N2	Светодиод 22	900022	V			
900723	Вывод на светодиод 23	ТНЗНП	108011	Ускорение при приеме ВЧТО N3	Светодиод 23	900023	V			
900724	Вывод на светодиод 24	УРОВ	111017	Пуск ВЧТО N1	Светодиод 24	900024	V			
900725	Вывод на светодиод 25	ДЗ	106016	Пуск ВЧТО N2	Светодиод 25	900025	V			
900726	Вывод на светодиод 26	ТНЗНП	108013	Пуск ВЧТО N3	Светодиод 26	900026	V			
900727	Вывод на светодиод 27	УРОВ	111007	Действие УРОВ В1	Светодиод 27	900027	V			
900728	Вывод на светодиод 28	УРОВ	111012	Действие УРОВ В2	Светодиод 28	900028	V			
900729	Вывод на светодиод 29	ТТ, ТН	050001	Неисправность цепей напряжения	Светодиод 29	900029		V		
900730	Вывод на светодиод 30	-	-	-	Светодиод 30	900030			V	
900731	Вывод на светодиод 31	-	-	-	Светодиод 31	900031			V	
900732	Вывод на светодиод 32	-	-	-	Светодиод 32	900032			V	
900733	Вывод на светодиод 33	-	-	-	Светодиод 33	900033			V	
900734	Вывод на светодиод 34	-	-	-	Светодиод 34	900034			V	
900735	Вывод на светодиод 35	-	-	-	Светодиод 35	900035			V	
900736	Вывод на светодиод 36	-	-	-	Светодиод 36	900036			V	
900737	Вывод на светодиод 37	-	-	-	Светодиод 37	900037			V	
900738	Вывод на светодиод 38	-	-	-	Светодиод 38	900038			V	
900739	Вывод на светодиод 39	-	-	-	Светодиод 39	900039			V	
900740	Вывод на светодиод 40	-	-	-	Светодиод 40	900040			V	
900741	Вывод на светодиод 41	-	-	-	Светодиод 41	900041			V	
900742	Вывод на светодиод 42	-	-	-	Светодиод 42	900042			V	
900743	Вывод на светодиод 43	-	-	-	Светодиод 43	900043			V	
900744	Вывод на светодиод 44	-	-	-	Светодиод 44	900044			V	
900745	Вывод на светодиод 45	-	-	-	Светодиод 45	900045			V	
900746	Вывод на светодиод 46	-	-	-	Светодиод 46	900046			V	
900747	Вывод на светодиод 47	-	-	-	Светодиод 47	900047			V	
900748	Вывод на светодиод 48	-	-	-	Светодиод 48	900048			V	

Рисунок 31. Конфигурирование светодиодов терминала

Не используется

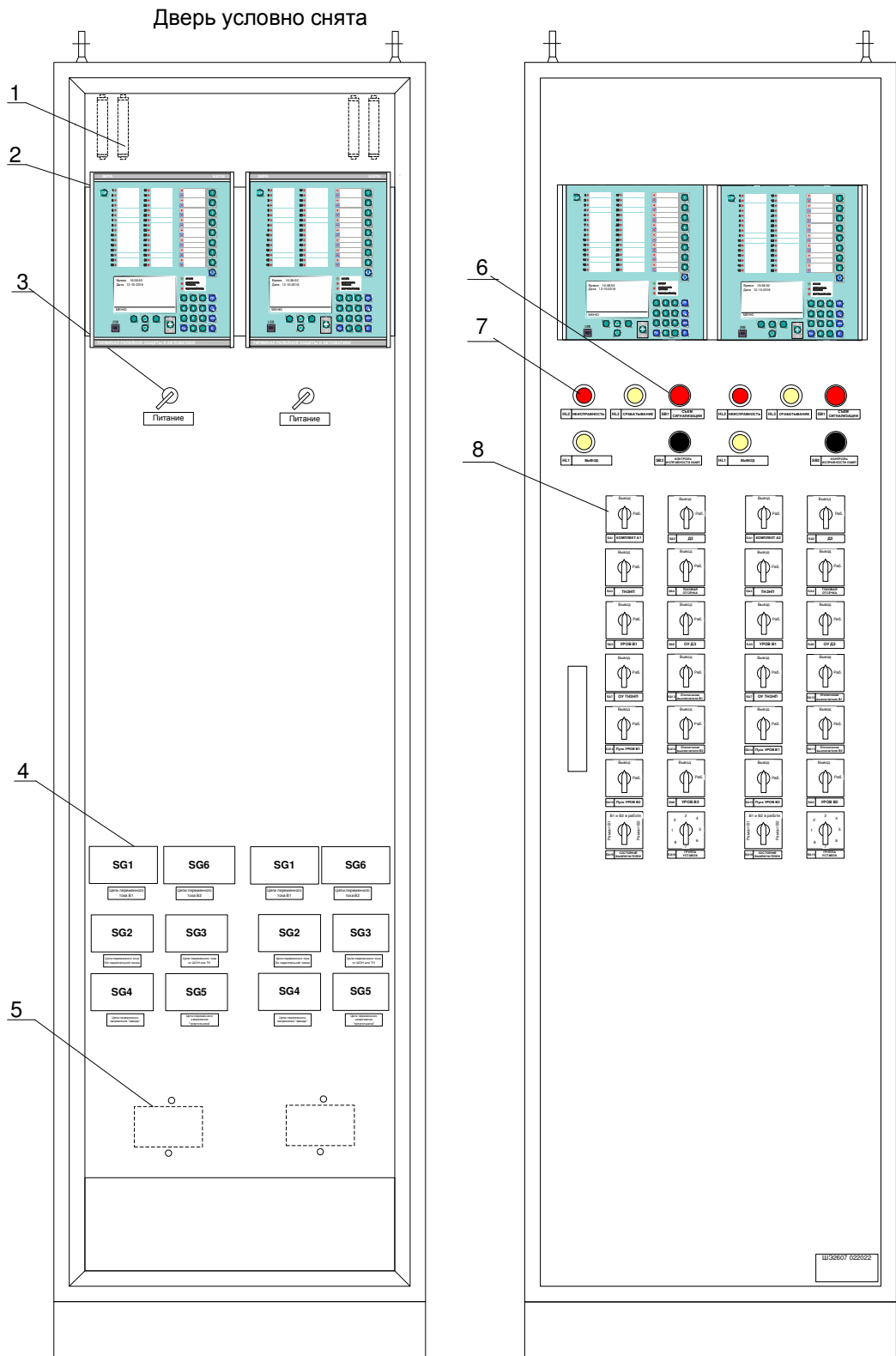
Рисунок 32. Гибкая логика терминала



- 1 - резисторы
- 2 - терминалы БЭ2704
- 3 - переключатель
- 4 - блоки испытательные

- 5 - блок фильтров
- 6 - выключатель
- 7 - лампы
- 8 - переключатели

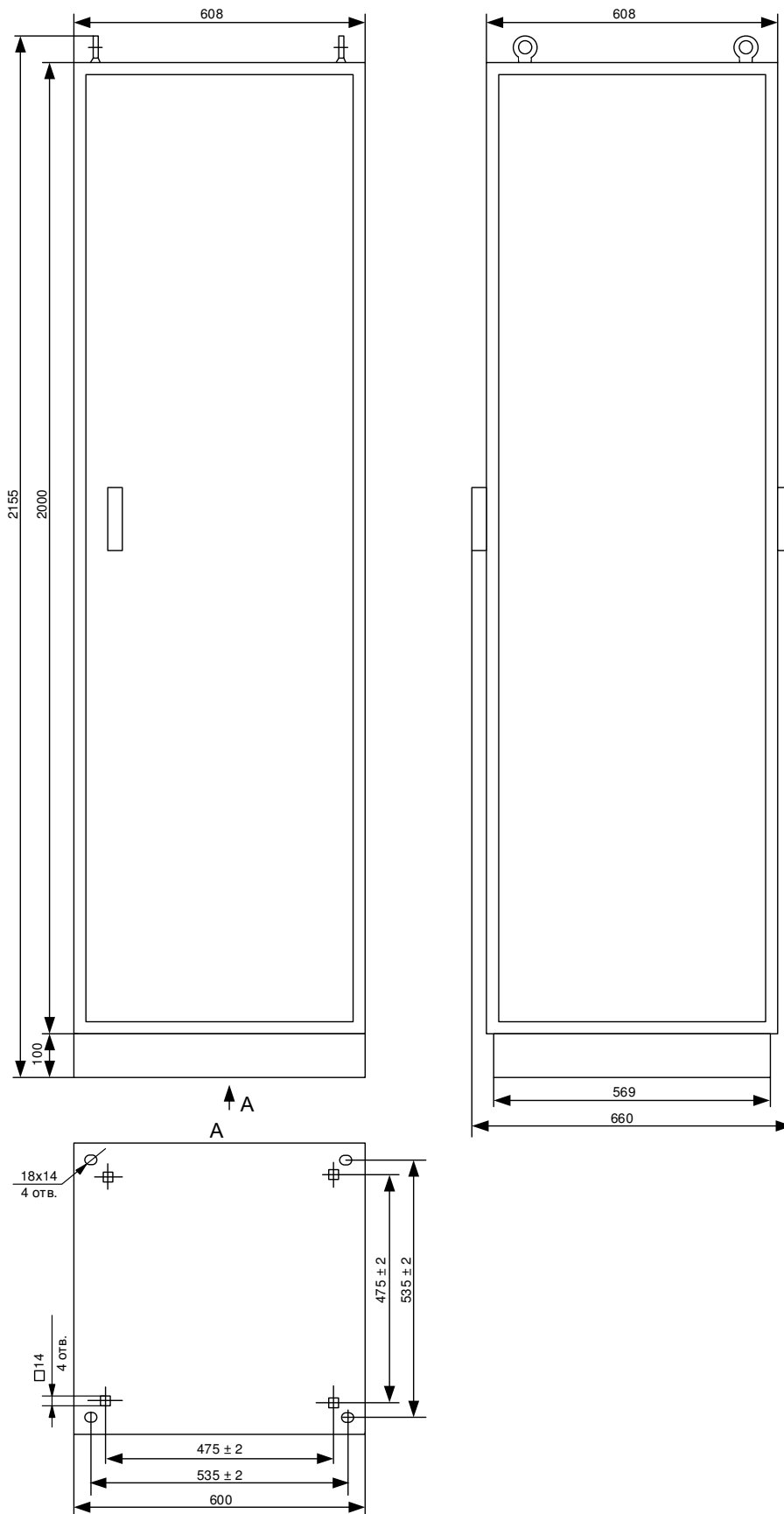
Рисунок 33.1 Общий вид шкафа ШЭ2607 022



- 1 - резисторы
- 2 - терминалы БЭ2704
- 3 - переключатель
- 4 - блоки испытательные

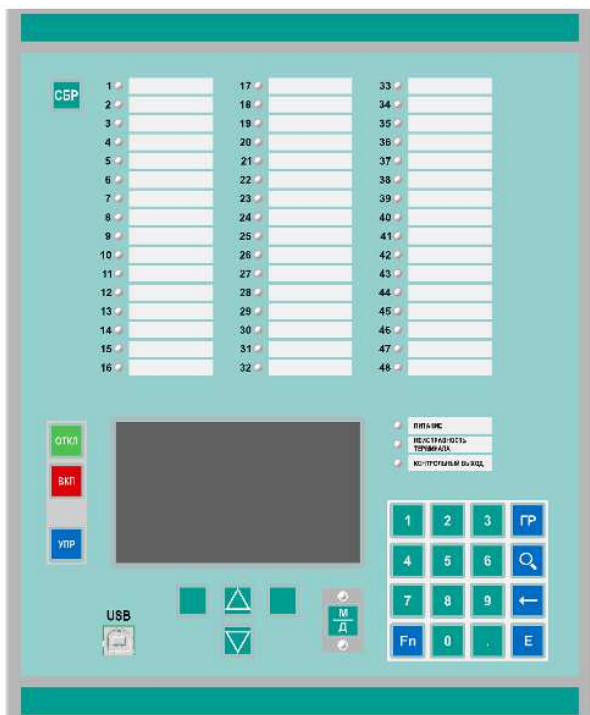
- 5 - блоки фильтров
- 6 - выключатель
- 7 - лампы
- 8 - переключатели

Рисунок 33.2 Общий вид шкафа ШЭ2607 022022(с переключателем выбора восьми групп уставок)

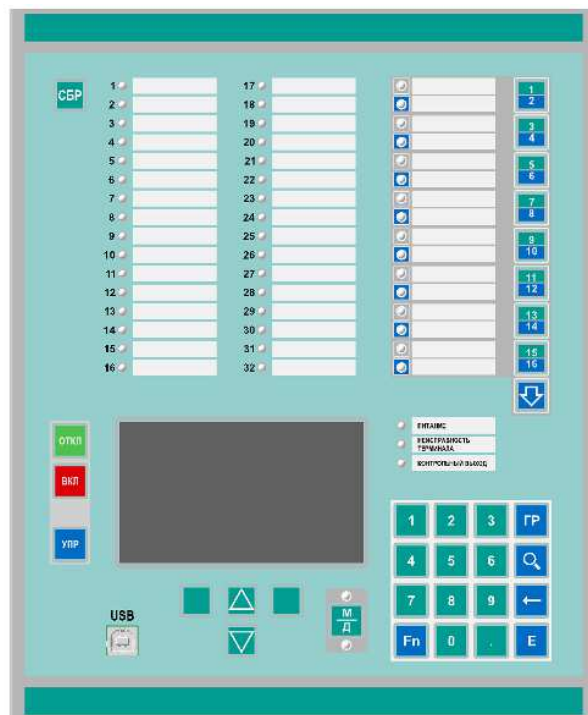


Размеры без предельных отклонений – максимальные
 Максимальный угол открывания дверей 130°
 Масса шкафа ШЭ2607 не более 180 (200) кг

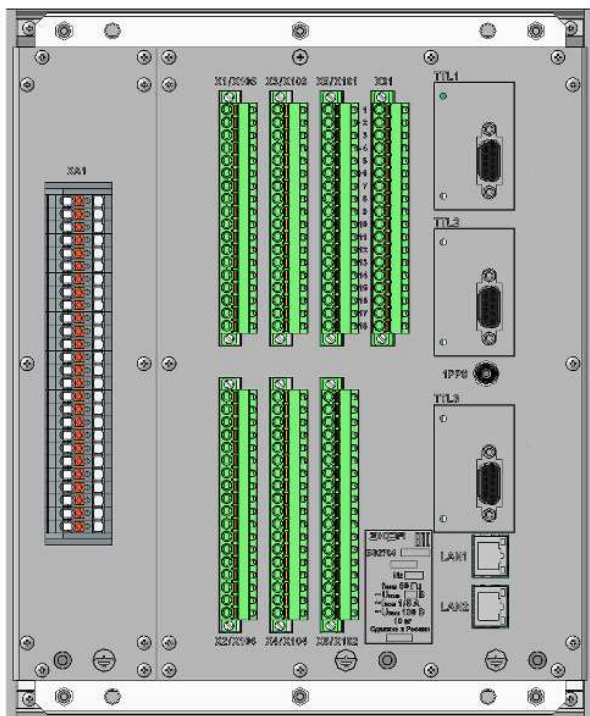
Рисунок 34. Габаритные, установочные размеры и масса ШЭ2607 022(022022)



а)



б)



в)

Рисунок 35. Расположение элементов на передней (а) – с 48 светодиодами, (б) – с 32 светодиодами и 16 электронными ключами, и задней (в) панели терминала защиты БЭ2704

Приложение А (обязательное)

Карта заказа

шкафов дистанционной и токовой защит линии ШЭ2607 022 / 400

Объект _____
(организация, ведомственная принадлежность)

Отметьте знаком то, что Вам требуется или впишите соответствующие параметры.

1 Выбор типоразмера шкафа

Типоразмер	Параметры		
	Номинальный переменный ток, А	Номинальное напряжение оперативного постоянного тока, В	Номинальная частота, Гц
<input type="checkbox"/> ШЭ2607 022-61Е1 УХЛ4	1 / 5	110	50
<input type="checkbox"/> ШЭ2607 022022-61Е1 УХЛ4			
<input type="checkbox"/> ШЭ2607 022-61Е2 УХЛ4		220	
<input type="checkbox"/> ШЭ2607 022022-61Е2 УХЛ4			

Применимо для первичных схем с двумя выключателями.

2 Характеристики терминалов шкафа

Тип интерфейса Ethernet	Электрический (типовое исполнение)		<input type="checkbox"/>
	Оптический		<input type="checkbox"/>
Лицевая панель	48 светодиодов	механические переключатели, 1 группа уставок (типовое исполнение)	<input type="checkbox"/>
		механические переключатели, до 8 групп уставок на механическом переключателе ¹⁾	<input type="checkbox"/>
		пульт электронных ключей У114 (16 ключей) ²⁾	<input type="checkbox"/>
	32 светодиода	электронные ключи, до 16 групп уставок на электронном ключе ³⁾	<input type="checkbox"/>
		электронные ключи, до 8 групп уставок на механическом переключателе ^{1) 3)}	<input type="checkbox"/>
		механические переключатели, до 16 групп уставок на электронном ключе	<input type="checkbox"/>

¹⁾ требуется установка механического переключателя групп уставок
²⁾ механические переключатели устанавливаются только в выходных цепях
³⁾ механические переключатели на двери шкафа не задействованы

3 Данные по конструктиву

Передняя дверь шкафа	<input type="checkbox"/> металлическая с обзорным окном (типовое исполнение)		
	<input type="checkbox"/> обзорная		
Высота козырька*, мм	<input type="checkbox"/> нет	<input type="checkbox"/> 100	<input type="checkbox"/> 200

* - для шкафов с двухсторонним обслуживанием козырёк устанавливается спереди и сзади, а для одностороннего – только спереди

Габаритные размеры шкафа, мм (ширина × глубина × высота, высота цоколя)

<input type="checkbox"/> 608 × 660 × 2155, в т.ч. цоколь 100 (типовое исполнение)*
<input type="checkbox"/> 600 × 660 × 2155, в т.ч. цоколь 100

* Высота и глубина шкафа дана с учетом рым-болтов и ручек (см. РЭ)

Указательные реле РУ21-1 в цепях сигнализации	<input type="checkbox"/> нет (типовое исполнение)
	<input type="checkbox"/> есть

Типовое исполнение шкафа: конструктив ШМЭ (НПП ЭКРА), двустороннего обслуживания, блоки испытательные FAME (Phoenix Contact).

Приложение Б (справочное)

Сведения о содержании цветных металлов

Таблица Б.1

Типоисполнение шкафа	Суммарная (расчётная) масса цветных металлов и их сплавов, содержащихся в изделии и подлежащих сдаче в виде лома, кг					
	Наименование металла, сплавов. Классификация по группам ГОСТ Р 54564-2011					
	А4	М3	М12	Бр2	Л14	Ц5
	Возможность демонтажа деталей и узлов при списании изделия					
	полностью	полностью	частично	частично	частично	полностью
ШЭ2607 022(022022)	0,731	0,954	6,123	0,002	0,077	0,111

Приложение В (рекомендуемое)

**Перечень оборудования и средств измерений, необходимых для проведения
эксплуатационных проверок устройства**

Таблица В.1

Наименование	Тип оборудования	Основные технические характеристики
Мультиметр цифровой	APPA-91	0,1 мВ - 1000 В; ПГ \pm (0,5 % + 1 ед. счета) для =U 0,1 мВ - 750 В; ПГ \pm (1,3 % + 4 ед. счета) для ~U 0,1 мкА - 20 А; ПГ \pm (1,5 % + 3 ед. счета) для ~I; ПГ \pm (1,0 % + 1 ед. счета) для =I 0,1 Ом - 20 МОм; ПГ \pm (0,8 % + 1 ед. счета)
Источник питания постоянного тока	GPR-30H10D	(0 – 300) В; ПГ \pm (0,005 \times U _{уст.} * + 0,2 В), (0 – 1) А; ПГ \pm (0,005 \times I _{уст.} ** + 0,02 А)
Мегаомметр	E6-24	10 кОм – 9,99 ГОм; ПГ \pm 3 % + 3 емр U _{ТЕСТ} = 500; 1000; 2500 В
Установка многофункциональная измерительная	Omicron CMC 356	6 \times ~ (0 – 32) А; ПГ \pm 0,15 % 4 \times ~ (0 – 300) В; ПГ \pm 0,08 %
Комплекс программно-технический измерительный	РЕТОМ-51	(0,15 – 60) А; ПГ \pm 0,5 % (0,05 – 240) В; ПГ \pm 0,5 %
Устройство пробивного напряжения	TOS 5051 А	до 5 кВ; ПГ \pm 3 %
Осциллограф цифровой	TDS-2024	(0 – 200) МГц; погрешность установки K _{ОТКЛ} \pm 3 %
<p>П р и м е ч а н и е – Допускается применение других средств измерений и оборудования, аналогичных по своим техническим и метрологическим характеристикам.</p> <p>* U_{уст.} – устанавливаемое значение выходного напряжения. ** I_{уст.} – устанавливаемое значение выходного тока.</p>		

Приложение Г (справочное)

Выбор автоматического выключателя в цепи оперативного постоянного тока

Таблица Г.1

Количество терминалов и блоков фильтров, подключаемых к АВ, шт.	Максимальное значение пускового тока при температуре в шкафу 55°С и номинальном напряжении в сети 220 В, А	Значения номинальных токов рекомендуемых АВ с различными типами защитных характеристик, А					Варианты рекомендуемых АВ производства АВВ	
		Тип защитной характеристики					Предпочитаемый вариант	Допустимые варианты
		В	С	D	К	Z		
Терминалов – 3 БФ - 1	48,2	16	10	6	6	25	S282UC – K6	S282UC – B16 S282UC – Z25
Терминалов – 1 БФ - 1	17,4	6	4	2	2	10	S282UC – K2	S282UC – B6 S282UC – Z10
Терминалов – 1 БФ - 2	19,4	8	4	2	2	10	S282UC – K2	S282UC – B8 S282UC – Z10
Терминалов – 1 БФ - 0	15,4	6	4	2	2	8	S282UC – K2	S282UC – B6 S282UC – Z8

Приложение Д (справочное)

Векторные диаграммы трансформаторов напряжения

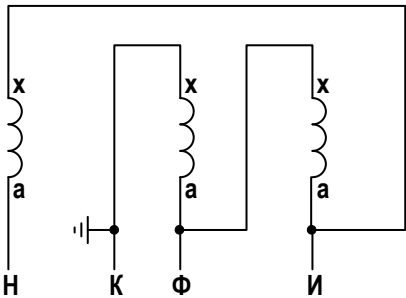
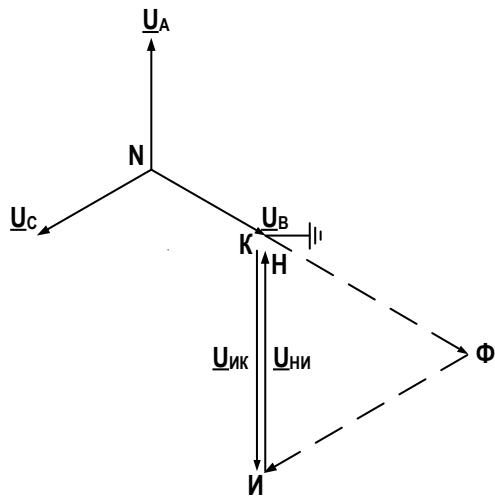


Рисунок Д.1

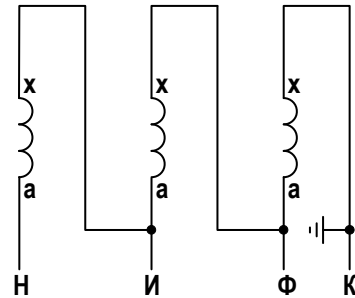
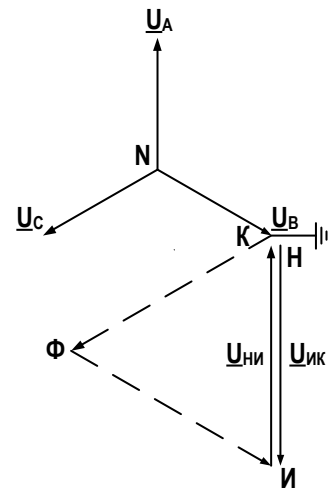


Рисунок Д.2

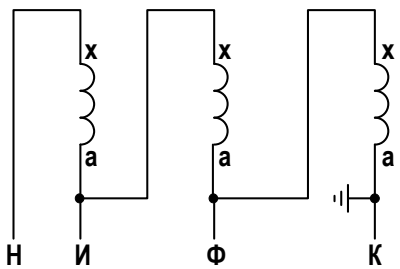
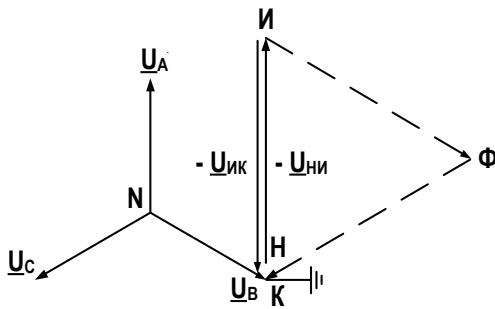


Рисунок Д.3

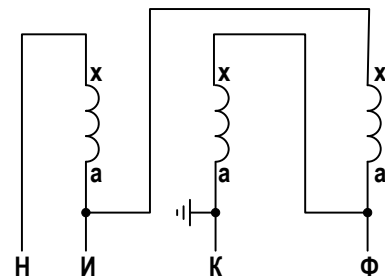
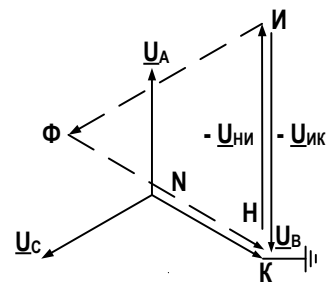


Рисунок Д.4

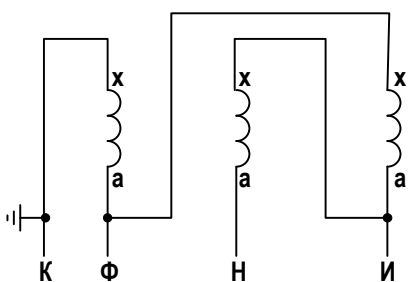
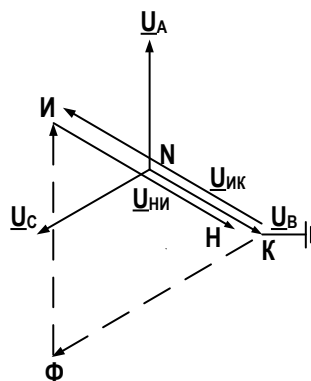
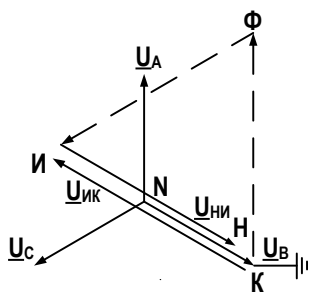


Рисунок Д.5

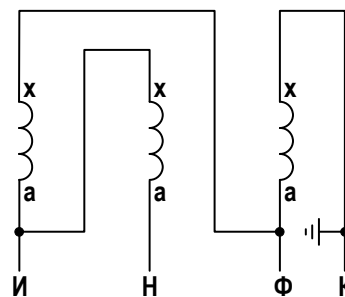


Рисунок Д.6

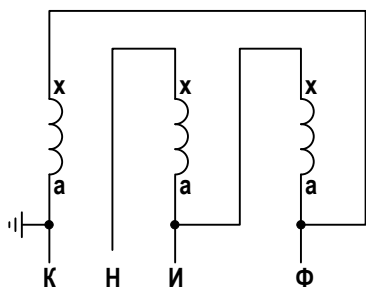
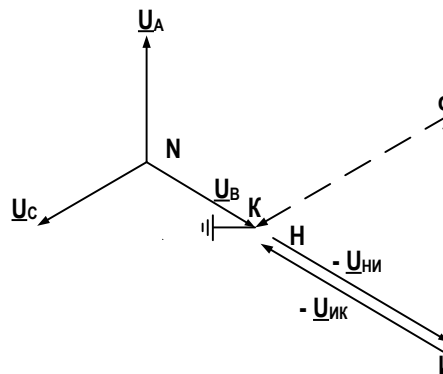
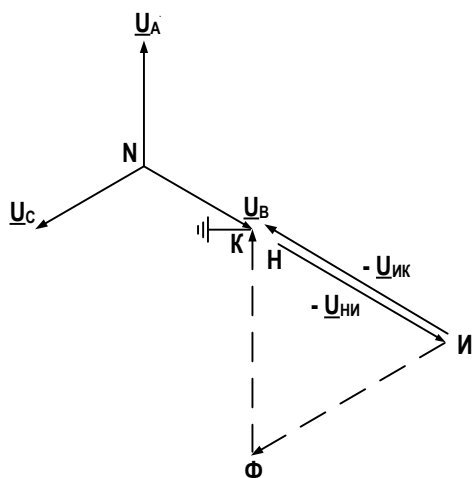


Рисунок Д.7

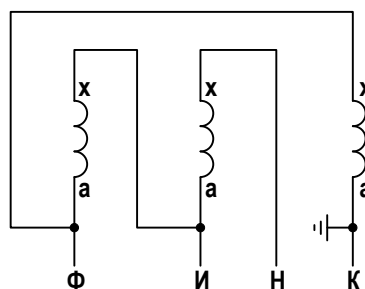


Рисунок Д.8

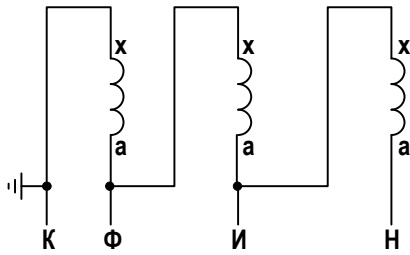
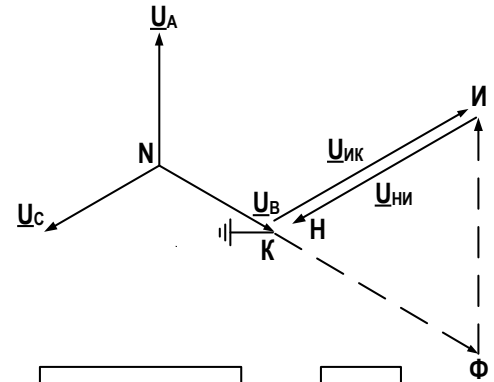
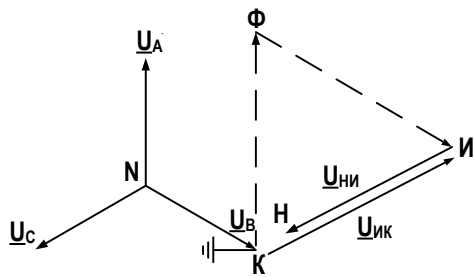


Рисунок Д.9

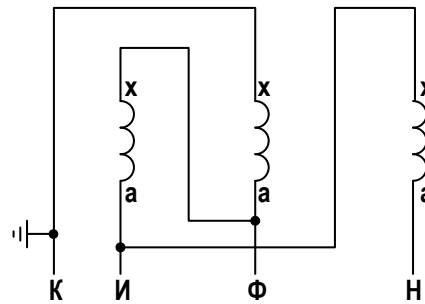


Рисунок Д.10

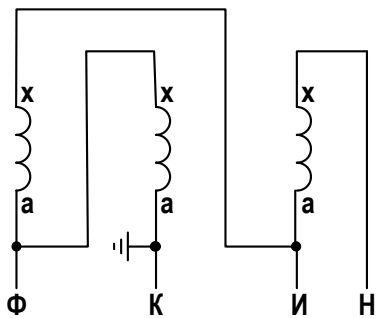
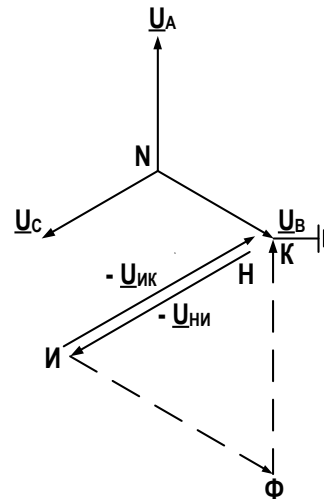
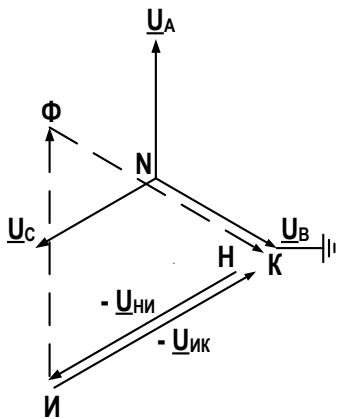


Рисунок Д.11

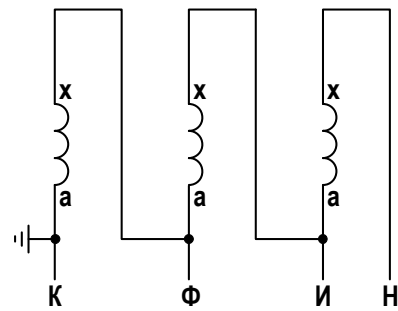


Рисунок Д.12

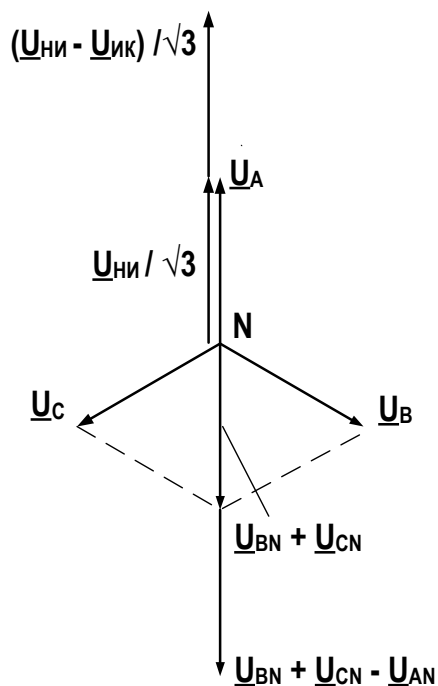


Рисунок Д.13 Векторные диаграммы к алгоритму функционирования БНН при типовой схеме ТН (особая фаза А)

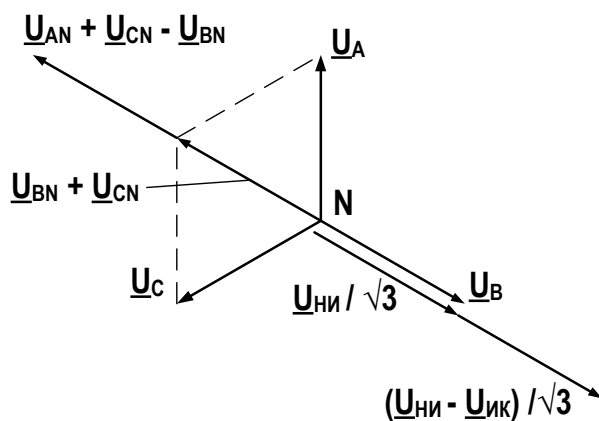


Рисунок Д.14 Векторные диаграммы к алгоритму функционирования БНН при нетиповой схеме ТН (особая фаза В)

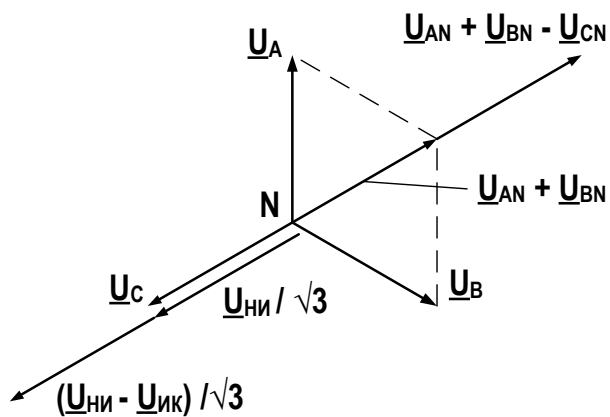


Рисунок Д.15 Векторные диаграммы к алгоритму функционирования БНН при нетиповой схеме ТН (особая фаза С)

Приложение Е (рекомендуемое)

Устройство блокировки при внешних повреждениях

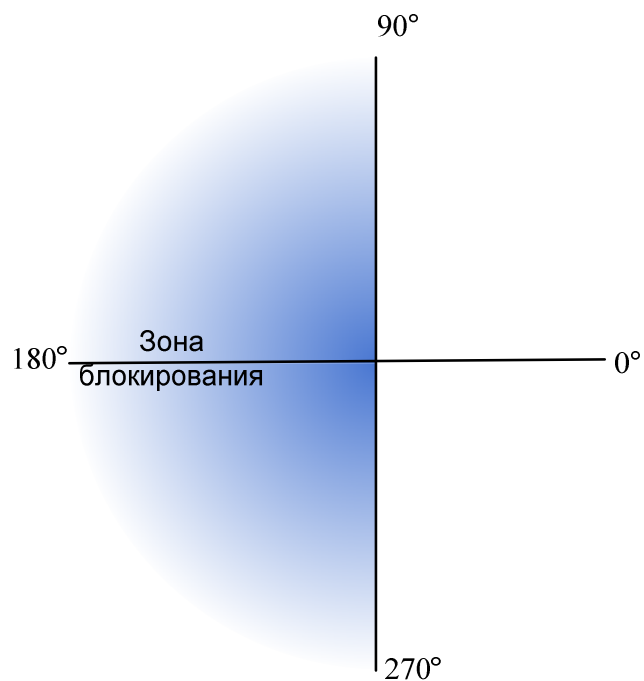
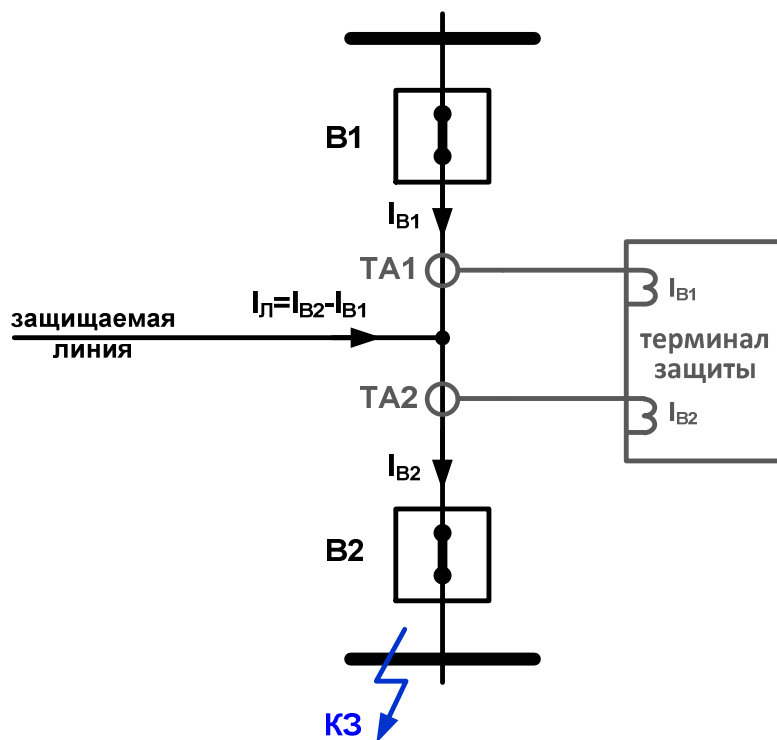


Рисунок Е.1

Приложение Ж (рекомендуемое)

Расчётные соотношения для замеров сопротивления дистанционных измерительных органов

Контур фаза-фаза

Дифференциальное уравнение для контура междуфазного короткого замыкания определяет взаимосвязь между мгновенными значениями междуфазного напряжения $u_{\Phi\Phi}(t)$ и соответствующей разности фазных токов $i_{\Phi\Phi}(t)$ в месте установки дистанционных измерительных органов:

$$u_{\Phi\Phi} = R i_{\Phi\Phi} + L \frac{d i_{\Phi\Phi}}{dt}, \quad (\text{Ж.1})$$

где R, L – активное сопротивление и индуктивность линии от места установки дистанционных измерительных органов до места повреждения.

Для установившегося режима при частоте сигналов, равной номинальной $\omega_{\text{НОМ}}$, взаимосвязь между векторными значениями напряжения $\dot{U}_{\Phi\Phi}$ и тока $\dot{I}_{\Phi\Phi}$ соответствует выражению:

$$\dot{U}_{\Phi\Phi} = R \dot{I}_{\Phi\Phi} + jX \dot{I}_{\Phi\Phi}, \quad (\text{Ж.2})$$

где $X = \omega_{\text{НОМ}} \cdot L$ – реактивное сопротивление линии до места повреждения.

С целью упрощения введём следующие обозначения для действительной и мнимой составляющих векторов напряжения и тока:

$$\dot{U}_{\Phi\Phi} = a + jb, \quad \dot{I}_{\Phi\Phi} = c + jd.$$

Выражение (Ж.2), с учетом принятых обозначений, можно представить в виде системы из двух уравнений с неизвестными R и X , составленных отдельно для действительных и мнимых компонент векторов. Решение системы уравнений дает следующие выражения для расчета R и X в месте установки дистанционных измерительных органов для контура «фаза – фаза»:

$$R = \frac{bd + ac}{c^2 + d^2}, \quad (\text{Ж.3})$$

$$X = \frac{bc - ad}{c^2 + d^2}. \quad (\text{Ж.4})$$

Решению дифференциального уравнения линии в установившемся режиме для контура «фаза-фаза» соответствует вычисление дистанционных замеров с использованием отношения векторных значений напряжения и тока:

$$Z = \frac{\dot{U}_{\Phi\Phi}}{\dot{I}_{\Phi\Phi}}, \quad R = \operatorname{Re}\left(\frac{\dot{U}_{\Phi\Phi}}{\dot{I}_{\Phi\Phi}}\right), \quad X = \operatorname{Im}\left(\frac{\dot{U}_{\Phi\Phi}}{\dot{I}_{\Phi\Phi}}\right).$$

Контур фаза-земля

Дифференциальное уравнение для контура замыкания фазы с землей определяет взаимосвязь между мгновенными значениями фазного напряжения $u_{\Phi}(t)$ и фазного тока $i_{\Phi}(t)$ с компенсацией тока нулевой последовательности своей $i_0(t)$ и параллельной линий $i_{0//}(t)$ в месте установки дистанционных измерительных органов:

$$u_{\Phi} = R(i_{\Phi} + k_R 3i_0 + k_{MR} 3i_{0//}) + L\left(\frac{di_{\Phi}}{dt} + k_X \frac{d3i_0}{dt} + k_{MX} \frac{d3i_{0//}}{dt}\right), \quad (\text{Ж.5})$$

где R, L – активное сопротивление и индуктивность линии от места установки дистанционных измерительных органов до места замыкания;

$$k_R = KK_R \frac{R_0 - R_1}{3R_1}, \quad k_X = KK_X \frac{X_0 - X_1}{3X_1}, \quad k_{MR} = \frac{R_{M//}}{3R_1}, \quad k_{MX} = \frac{X_{M//}}{3X_1},$$

R_1, X_1 – удельное активное и реактивное сопротивление линии прямой последовательности;

R_0, X_0 – удельное активное и реактивное сопротивление линии нулевой последовательности;

$R_{M//}, X_{M//}$ – удельное активное и реактивное сопротивление взаимоиндукции нулевой последовательности с параллельной линией;

KK_R, KK_X – корректирующие множители скалярных коэффициентов компенсации тока $3I_0$, рассчитываемые по удельным параметрам линии. Корректирующие множители, отличные от единицы, могут использоваться, если в защите не контролируется ток нулевой последовательности параллельной линии, если на линии имеются ответвления с трансформаторами с глухозаземленной нейтралью и в других случаях.

Для контура фаза-земля в установившемся режиме при частоте сигналов, равной номинальной, взаимосвязь между векторными значениями фазного напряжения \dot{U}_{Φ} и токов \dot{I}_{Φ} , $3\dot{I}_0$ и $3\dot{I}_{0//}$ определяется выражением:

$$\dot{U}_{\Phi} = R(\dot{I}_{\Phi} + k_R 3\dot{I}_0 + k_{MR} 3\dot{I}_{0//}) + jX(\dot{I}_{\Phi} + k_X 3\dot{I}_0 + k_{MX} 3\dot{I}_{0//}) \quad (\text{Ж.6})$$

С целью упрощения вычислений, введём обозначения для действительной и мнимой составляющей векторов напряжения и тока:

$$\dot{U}_{\Phi} = a + jb,$$

$$\dot{I}_R = \dot{I}_{\Phi} + k_R 3\dot{I}_0 + k_{MR} 3\dot{I}_{0//} = c + jd,$$

$$\dot{I}_X = \dot{I}_{\Phi} + k_X 3\dot{I}_0 + k_{MX} 3\dot{I}_{0//} = e + jf.$$

Выражение (Ж.6), с учетом принятых обозначений, можно представить в виде системы из двух уравнений с неизвестными R и X , составленных отдельно для действительных и мнимых компонент векторов. Решение системы уравнений дает следующие выражения для расчета R и X в месте установки дистанционных измерительных органов для контура «фаза – земля»:

$$R = \frac{ae + bf}{ce + df}, \quad (\text{Ж.7})$$

$$X = \frac{bc - ad}{ce + df}. \quad (\text{Ж.8})$$

Приложение 3 (обязательное)

Основные меню просмотра, изменения уставок и параметров терминала

Таблица 3.1 – Наблюдение текущих значений сигналов терминала Версия ПО 022_400 от 17.3.2021

Основное меню	Меню	Подменю	Содержание сообщения и диапазон изменения параметра	
Текущие величины [001901]	Аналоговые входы [001911]	001001	Ia B1	Ток выключателя B1, фаза A, A/°
		001002	Ib B1	Ток выключателя B1, фаза B, A/°
		001003	Ic B1	Ток выключателя B1, фаза C, A/°
		001004	Ia B2	Ток выключателя B2, фаза A, A/°
		001005	Ib B2	Ток выключателя B2, фаза B, A/°
		001006	Ic B2	Ток выключателя B2, фаза C, A/°
		001007	3I0//	Ток нулевой последовательности параллельной линии, A/°
		001008	Ua	Напряжение «звезды», фаза A, В/°
		001009	Ub	Напряжение «звезды», фаза B, В/°
		001010	Uc	Напряжение «звезды», фаза C, В/°
		001011	Uни	Напряжение «разомкнутого треугольника», фаза НИ, В/°
		001012	Uик	Напряжение «разомкнутого треугольника», фаза ИК, В/°
		001013	U	Напряжение на линии, В/°
Текущие величины [001901]	Аналоговые величины [001912]	001111	Ia(л), A	Ток линии, фаза A, A/°
		001112	Ib(л), A	Ток линии, фаза B, A/°
		001113	Ic(л), A	Ток линии, фаза C, A/°
		001131	U1, В	Напряжение прямой последовательности ТН, В/°
		001132	U2, В	Напряжение обратной последовательности ТН, В/°
		001133	3U0, В	Напряжение нулевой последовательности ТН, В/°
		001141	3U0(к)_PM, В	Напряжение нулевой послед., вынесенное на линию, В/°
		001151	I1, A	Ток прямой последовательности, A/°
		001152	I2, A	Ток обратной последовательности, A/°
		001153	3I0, A	Ток нулевой последовательности, A/°
		001162	Iab, A	Разность фазных токов Ia - Ib, A/°
		001163	Ibc, A	Разность фазных токов Ib - Ic, A/°
		001164	Ica, A	Разность фазных токов Ic - Ia, A/°
		001165	U БНН, В	Выходное напряжение устройства БНН, В/°
		001166	U ШОН, В	Напряжение на линии, В/°
		001173	Uab, В	Междуфазное напряжение ТН Uab, В/°
		001174	Ubc, В	Междуфазное напряжение ТН Ubc, В/°
		001175	Uca, В	Междуфазное напряжение ТН Uca, В/°
		001176	Zab, Ом	Модуль и угол междуфазного сопротивления Zab, Ом/°
		001177	Zbc, Ом	Модуль и угол междуфазного сопротивления Zbc, Ом/°
		001178	Zca, Ом	Модуль и угол междуфазного сопротивления Zca, Ом/°
		001181	Zan, Ом	Модуль и угол фазного сопротивления Zan, Ом/°
		001182	Zbn, Ом	Модуль и угол фазного сопротивления Zbn, Ом/°
		001183	Zcn, Ом	Модуль и угол фазного сопротивления Zcn, Ом/°
		001191	перв P, МВт	Активная мощность, передаваемая по ВЛ, МВт
		001192	перв Q, Мвар	Реактивная мощность, передаваемая по ВЛ, Мвар
		001193	Частота, Гц	Частота, Гц
		Константы [001915]	001251	kR, о.е.
	001252		kX, о.е.	Коэффициент компенсации тока нулевой последовательности по X, о.е.
	001253		kRM, о.е.	Коэффициент компенсации тока нулевой последовательности параллельной линии по X, о.е.
001254	kXM, о.е.		Коэффициент компенсации тока нулевой последовательности параллельной линии по X, о.е.	

Таблица 3.2 – Основные меню для просмотра, изменения уставок и параметров терминала (022_400 от 17.3.2021)

Основное меню	Меню	Подменю		Содержание сообщения и диапазон изменения параметра	По умолчанию Перв / втор
ТТ, ТН [050901]	Пер/втор.аналог. входов [050911]	050201	Перв.анал.вх. IaB1	Первичная величина датчика аналогового входа Ia B1 (0.001-1000000.000) ,A	1000.000
		050202	Втор.анал.вх. IaB1	Вторичная величина датчика аналогового входа Ia B1 (1-5) ,A	5
		050203	Перв.анал.вх. IaB2	Первичная величина датчика аналогового входа Ia B2 (0.001-1000000.000) ,A	1000.000
		050204	Втор.анал.вх. IaB2	Вторичная величина датчика аналогового входа Ia B2 (1-5) ,A	5
		050205	Перв.анал.вх. 3I0//	Первичная величина датчика аналогового входа 3I0// (0.001-1000000.000) ,A	1000.000
		050206	Втор.анал.вх. 3I0//	Вторичная величина датчика аналогового входа 3I0// (1-5) ,A	5
		050207	Перв.анал.вх. Ua	Первичная величина датчика аналогового входа Ua (0.001-1000000.000) ,B	110000.000
		050208	Втор.анал.вх. Ua	Вторичная величина датчика аналогового входа Ua (0.001-1000000.000) ,B	100.000
		050209	Перв.анал.вх. Уни	Первичная величина датчика аналогового входа Уни (0.001-1000000.000) ,B	110000.000
		050210	Втор.анал.вх. Уни	Вторичная величина датчика аналогового входа Уни (0.001-1000000.000) ,B	173.203
	ТТ [050912]	050251	ТТ В2	ТТ В2 (используется,не используется)	используется
		050253	ТТ 3I0 // линии	ТТ 3I0 // линии (используется,не используется)	используется
		050257	Обнуление ТТ В1	Обнуление ТТ В1	-
		050258	Обнуление ТТ В2	Обнуление ТТ В2	-
	ТН [050913]	050261	Базовый вектор	Базовый вектор (U1,Ua,Uab,U1/2L)	Ua
		050271	Особая фаза	Особая фаза в схеме ТН (А,В,С)	А
		050272	Направление векторов ТН	Направление векторов звезды и треугольника ТН (совпадает,не совпадает)	совпадает
		050273	Напряжение 3U0	Напряжение 3U0 (от треугольника,от звезды)	от звезды
		050274	Модуль подстройки U ШОН	Модуль подстройки U ШОН (0.001-10.000)	1.000
		050275	Угол подстройки U ШОН	Угол подстройки U ШОН (-180.00-180.00) ,°	0.00
		050277	Uср ПО мин. ШОН	Uср ПО минимального напряжения от ШОН (10.0-80.0) ,B	44000 / 40.0
		050287	Uср ПО мин. шин	Uср ПО минимального напряжения шин (10.0-80.0) ,B	44000 / 40.0
		050301	Iср ПО I2 БНН	Iср ПО I2 БНН (0.05-1.00) /ном,А	100.00 / 0.50
		050302	Uср ПО U2 БНН	Uср ПО U2 БНН (2.0-60.0) ,B	6600.0 / 6.0
	Логика работы [050914]	050305	Место установки ТН	XB1_ТН Место установки трансформатора напряжения (на шинах,на линии)	на шинах
		050307	Контроль ускор.при вкл.В	XB2_ТН Контроль ускорен.при вкл. В от напряжения на линии (не предусмотрен,ШОН,РН на линии)	не предусмотрен
		050308	ТН разомкн.треугольника	XB3_ТН Цель напряжения разомкнутого треугольника (используется,не используется)	используется
		050309	Ввод ускор.при вкл.В	XB4_ТН Ввод ускорения при вкл.В (от РГО,внешний)	от РГО
	Уставки времени [050915]	050331	tвв при вкл.В	DT1_ТН Время ввода ускорения при вкл.В (0.5-2.0) ,с	0.7
		050341	Lл	Длина линии Lл (0.00-10000.00) ,км	100.00
	Параметры линии [050902]	050343	r1	Удельное активное сопротив.прямой последовательности (0.0001-100.00) /Ином,Ом/км	0.0980 / 0.0178
		050344	x1	Удельное реактивное сопротив.прямой последовательности (0.0001-100.00) /Ином,Ом/км	0.4220 / 0.0767
		050346	r0	Удельное активное сопротив.нулевой последовательности (0.0001-100.00) /Ином,Ом/км	0.2480 / 0.0451
050347		x0	Удельное реактивное сопротив.нулевой последовательности (0.0001-100.00) /Ином,Ом/км	1.1790 / 0.2144	
050348		r0M	Удельное активное сопротив.взаимоинд.нулевой послед.г0M с //ВЛ (0.0001-100.00) /Ином,Ом/км	0.0940 / 0.0171	

Основное меню	Меню	Подменю		Содержание сообщения и диапазон изменения параметра	По умолчанию Перв / втор
		050349	x0M	Удельное реактивное сопротивление, нулевой послед. x0M с //ВЛ (0.0001-100.00) /Ином, Ом/км	0.3160 / 0.0575
Блокировка при внешних КЗ [050903]	Уставки ПО [050921]	050351	Иср блок. внешнего КЗ	Иср блокировки внешнего КЗ (0.50-5.00) /Ином, А	1000.00 / 5.00
	Уставки времени [050922]	050352	тблок. внешнего КЗ	Время блокировки внешнего КЗ (0.01-5.00) ,с	0.10
	Логика работы [050923]	050353	Блокировка при внешних КЗ	Блокировка при внешних КЗ (не предусмотрена, предусмотрена)	не предусмотрена
ДЗ [106901]	Уставки РС(МФ) [106911]	106201	X I ст. ДЗ(МФ)	Хуст ИО Z I ст. ДЗ(МФ) (1.00-500.00) /Ином, Ом	13.20 / 2.40
		106202	R I ст. ДЗ(МФ)	Руст ИО Z I ст. ДЗ(МФ) (1.00-500.00) /Ином, Ом	6.60 / 1.20
		106203	Наклон I ст. ДЗ(МФ)	Наклон ИО Z I ст. ДЗ(МФ) (30.00-89.00) , °	70.00
		106204	Наклон I ст. ДЗ(МФ) I кв	Наклон верхней части характеристики ИО Z I ст. ДЗ(МФ) (-45.00-0.00) , °	0.00
		106206	X II ст. ДЗ(МФ)	Хуст ИО Z II ст. ДЗ(МФ) (1.00-500.00) /Ином, Ом	22.00 / 4.00
		106207	R II ст. ДЗ(МФ)	Руст ИО Z II ст. ДЗ(МФ) (1.00-500.00) /Ином, Ом	11.00 / 2.00
		106208	Наклон II ст. ДЗ(МФ)	Наклон ИО Z II ст. ДЗ(МФ) (30.00-89.00) , °	70.00
		106210	X III ст. ДЗ(МФ)	Хуст ИО Z III ст. ДЗ(МФ) (1.00-500.00) /Ином, Ом	55.00 / 10.00
		106211	R III ст. ДЗ(МФ)	Руст ИО Z III ст. ДЗ(МФ) (1.00-500.00) /Ином, Ом	27.50 / 5.00
		106212	Наклон III ст. ДЗ(МФ)	Наклон ИО Z III ст. ДЗ(МФ) (30.00-89.00) , °	70.00
		106214	X IV ст. ДЗ(МФ)	Хуст ИО Z IV ст. ДЗ(МФ) (1.00-500.00) /Ином, Ом	13.20 / 2.40
		106215	R IV ст. ДЗ(МФ)	Руст ИО Z IV ст. ДЗ(МФ) (1.00-500.00) /Ином, Ом	6.60 / 1.20
		106216	Наклон IV ст. ДЗ(МФ)	Наклон ИО Z IV ст. ДЗ(МФ) (30.00-89.00) , °	70.00
		106217	Направл. IV ст. ДЗ(МФ)	Направленность ИО Z IV ст. ДЗ(МФ) (вперед, назад)	вперед
		106218	X V ст. ДЗ(МФ)	Хуст ИО Z V ст. ДЗ(МФ) (1.00-500.00) /Ином, Ом	13.20 / 2.40
		106219	R V ст. ДЗ(МФ)	Руст ИО Z V ст. ДЗ(МФ) (1.00-500.00) /Ином, Ом	6.60 / 1.20
		106220	Наклон V ст. ДЗ(МФ)	Наклон ИО Z V ст. ДЗ(МФ) (30.00-89.00) , °	70.00
		106221	Направл. V ст. ДЗ(МФ)	Направленность ИО Z V ст. ДЗ(МФ) (вперед, назад)	вперед
	Уставки РС(З) [106912]	106231	X I ст. ДЗ(З)	Хуст ИО Z I ст. ДЗ(З) (1.00-500.00) /Ином, Ом	13.20 / 2.40
		106232	R I ст. ДЗ(З)	Руст ИО Z I ст. ДЗ(З) (1.00-500.00) /Ином, Ом	6.60 / 1.20
		106233	Наклон I ст. ДЗ(З)	Наклон ИО Z I ст. ДЗ(З) (30.00-89.00) , °	70.00
		106251	KKR 3I0 по R	Коррект. множитель kkR коэф. компенсации тока 3I0 по R (0.00-3.00)	1.00
106252		KKX 3I0 по X	Коррект. множитель kkX коэф. компенсации тока 3I0 по X (0.00-3.00)	1.00	
Уставки РС [106913]	106261	Наклон II кв.	Наклон левой части ИО Z (91.00-135.00) , °	115.00	
	106262	Наклон IV кв.	Наклон нижней правой части ИО Z (-45.00-0.00) , °	-15.00	
	106263	R нагрузки	Руст нагрузочного режима ИО Z (5.00-500.00) /Ином, Ом	13.20 / 2.40	
	106264	Угол нагрузки	Угол выреза нагрузочного режима ИО Z (1-70) , °	15	
Орган ОВП [106914]	106271	Уср ПО РННП	Уср ПО РННП (6.00-15.00) , В	3810.6 / 6.00	
	106272	Иср ПО РТНП	Иср 3I0 ПО РТНП (0.05-0.20) /Ином, А	100.00 / 0.50	
	106273	Кт ПО РТНП	Коэффициент торможения ПО РТНП (0.000-0.150) , о.е.	0.100	
	106274	Иср ПО БТ	Иср ПО БТ (1.00-15.00) /Ином, А	5000.0 / 25.00	
Уставки времени [106915]	106301	туск.вкл.В от ДЗ	DT1_ДЗ Задержка ускор.при вкл.В от ДЗ (0.00-5.00) ,с	0.50	

Основное меню	Меню	Подменю		Содержание сообщения и диапазон изменения параметра	По умолчанию Перв / втор	
		106302	tcp I ст. ДЗ	DT2_ДЗ Задержка на срабатывание I ст. ДЗ (0.000-15.000) ,с	0.100	
		106303	tcp II ст. ДЗ	DT3_ДЗ Задержка на срабатывание II ст. ДЗ с меньшей ВВ (0.05-15.00) ,с	1.00	
		106304	tcp II ст. ДЗ	DT4_ДЗ Задержка на срабатывание II ст. ДЗ (0.05-15.00) ,с	2.00	
		106305	tcp III ст. ДЗ	DT5_ДЗ Задержка на срабатывание III ст. ДЗ (0.05-15.00) ,с	4.00	
		106306	tcp IV ст. ДЗ	DT6_ДЗ Задержка на срабатывание IV ст. ДЗ (0.00-15.00) ,с	0.00	
		106307	tcp V ст. ДЗ	DT7_ДЗ Задержка на срабатывание V ст. ДЗ (0.00-15.00) ,с	0.00	
		106308	tcp Iст. ДЗ(3)	DT8_ДЗ Задержка на срабатывание I ст. ДЗ(3) (0.00-15.00) ,с	0.00	
		106309	tcp при ОУ ДЗ	DT9_ДЗ Задержка на срабатывание ст. ДЗ при ОУ (0.05-5.00) ,с	0.10	
		106310	продления ВЧТО N2	DT10_ДЗ Продление сигнала пуска ВЧТО N2 (0.00-0.20) ,с	0.04	
		106311	тиск от ВЧТО N2	DT11_ДЗ Задержка на сраб.уск.ДЗ при приеме сигнала ВЧТО N2 (0.00-5.00) ,с	0.00	
	Логика работы [106918]	106351	Подхват Iст. от IIст.	XB1_ДЗ Подхват срабатывания I ст. от ненаправленной II ст. (не предусмотрен,предусмотрен)	предусмотрен	
		106352	Контроль I(или II)ст.ДЗ	XB2_ДЗ Контроль действия I ст. ДЗ (или II ст.с меньшей ВВ) (от БКб,от БКм)	от БКб	
		106353	Действие II ст. ДЗ	XB3_ДЗ Действие II ст. ДЗ с меньшей выдержкой времени (не предусмотрено,предусмотрено)	предусмотрено	
		106354	Ускоряем.ст. ДЗ при вкл.В	XB4_ДЗ Ускоряемая ступень ДЗ при вкл.В (не предусмотрена,II ступень,III ступень,настраиваемая ступень)	не предусмотрена	
		106355	Контроль IIIст. ДЗ	XB5_ДЗ Контроль действия III ст. ДЗ (от БК dl/dt,от БНН)	от БК dl/dt	
		106356	Операт.ускоряемая ст. ДЗ	XB6_ДЗ Оперативно ускоряемая ступень ДЗ (I ступень,II ступень,III ступень,настраиваемая ступень)	II ступень	
		106357	Контроль ст. от БНН	XB7_ДЗ Контроль действия ступеней от БНН (не предусмотрен,предусмотрен)	предусмотрен	
		106358	Алгоритм БК	XB8_ДЗ Алгоритм БК (dZ/dt,dl/dt)	dl/dt	
		106359	IVст. ДЗ	XB9_ДЗ IV ст. ДЗ (выведена,в работе)	выведена	
		106360	Vст. ДЗ	XB10_ДЗ V ст. ДЗ (выведена,в работе)	выведена	
		106361	Iст. ДЗ(3)	XB11_ДЗ I ст. ДЗ(3) (выведена,в работе)	выведена	
		106362	Контроль IVст. ДЗ	XB12_ДЗ Контроль IV ст. ДЗ (от БКб,от БКм,нет)	нет	
		106363	Контроль Vст. ДЗ	XB13_ДЗ Контроль V ст. ДЗ (от БКб,от БКм,нет)	нет	
		106364	Контроль Iст. ДЗ(3)	XB14_ДЗ Контроль I ст. ДЗ(3) (от БКб ,от БКм)	от БКм	
		106365	Контр.ВЧТО1 от ст.ДЗ	XB15_ДЗ Контроль пуска от I(II) ст.ДЗ при приеме ВЧТО N1 (не предусмотрен,предусмотрен)	не предусмотрен	
		106366	Контр.ВЧТО1,2 от ст.ДЗ	XB16_ДЗ Контроль от ст.ДЗ при приеме сигналов ВЧТО N1,2 (I ступень,II ступень,III ступень)	II ступень	
		106367	Контр.ВЧТО1 от БК	XB17_ДЗ Контроль от сигнала БКм при приеме сигнала ВЧТО N1 (не предусмотрен,предусмотрен)	не предусмотрен	
	БК [107901]	БК по dl/dt [107911]	107201	Icp ПО DI2 чув	Icp ПО DI2, чувствительный (0.040-1.500) Iном,А	99.996 / 0.500
			107202	Icp ПО DI2 гр	Icp ПО DI2, грубый (0.060-2.500) Iном,А	299.998 / 1.500
			107203	Icp ПО DI1 чув	Icp ПО DI1, чувствительный (0.080-3.000) Iном,А	399.984 / 2.000
			107204	Icp ПО DI1 гр	Icp ПО DI1, грубый (0.120-5.000) Iном,А	1199.99 / 6.000
107251			твв быстр. ст. DI чув	DT1_БК Время ввода быстродействующих ступеней от ПО DI чувст (0.20-1.00) ,с	0.60	
107252			твв быстр. ст. DI гр	DT2_БК Время ввода быстродействующих ступеней от ПО DI грубый (0.20-1.00) ,с	0.80	

Основное меню	Меню	Подменю		Содержание сообщения и диапазон изменения параметра	По умолчанию Перв / втор
		107253	tвв медл. ст. DI	DT3_БК Время ввода медленнодействующих ступеней от ПО DI (2.00-16.00) ,с	8.00
	БК по dZ/dt [107912]	107301	Iср ПО I2 dZ/dt, %I1	Iср ПО по I2 для БК dZ/dt, %I1 (1.0-50.0)	10.0
		107351	dZ/dt относительно	Формирование области контроля БК dZ/dt относительно (III ступени, II ступени)	III ступени
		107401	tзадержки dZ/dt	DT4_БК Время задержки БК dZ/dt (0.001-1.000) ,с	0.050
		107402	tвозврата dZ/dt	DT5_БК Время возврата БК dZ/dt (0.01-5.00) ,с	0.20
		Логика работы [107913]	107451	Ускоренный возврат БК	XВ1_БК Ускоренный возврат БК при откл.В (не предусмотрен, предусмотрен)
ТНЗНП [108901]	Уставки ПО [108911]	108201	Iср I ст. ТНЗНП	Iср ПО I ст. ТНЗНП (0.05-30.00) Iном,А	5000.00 / 25.00
		108202	Iср II ст. ТНЗНП	Iср ПО II ст. ТНЗНП (0.05-30.00) Iном,А	1500.00 / 7.50
		108203	Iср III ст. ТНЗНП	Iср ПО III ст. ТНЗНП (0.05-30.00) Iном,А	500.00 / 2.50
		108204	Iср IV ст. ТНЗНП	Iср ПО IV ст. ТНЗНП (0.05-30.00) Iном,А	250.00 / 1.25
		108205	Iср V ст. ТНЗНП	Iср ПО V ст. ТНЗНП (0.05-30.00) Iном,А	250.00 / 1.25
		108206	Iср VI ст. ТНЗНП	Iср ПО VI ст. ТНЗНП (0.05-30.00) Iном,А	250.00 / 1.25
		Уставки РМ [108912]	108251	Iср ИО М0 блок	Iср ИО М0, блокирующий (0.04-0.50) Iном,А
	108252		Iср ИО М0 разр	Iср ИО М0, разрешающий (0.04-0.50) Iном,А	200.00 / 1.00
	108253		Уср ИО М0 блок	Уср ИО М0, блокирующий (0.5-5.0) ,В	1270.2 / 2.0
	108254		Уср ИО М0 разр	Уср ИО М0, разрешающий (0.5-5.0) ,В	2540.4 / 4.0
	108255		Квын ТН ИО М0	Коэффициент выноса ТН на линию для ИО М0 (0.00-0.50) ,о.е.	0.00
	Уставки времени [108913]	108301	tуск.вкл.В ТНЗНП	DT1_ТЗ Задержка ускор. при вкл.В от ТНЗНП (0.05-5.00) ,с	0.50
		108302	tср I ст. ТНЗНП	DT2_ТЗ Задержка на срабатывание I ст. ТНЗНП (0.01-15.00) ,с	0.10
		108303	tср II ст. ТНЗНП	DT3_ТЗ Задержка на срабатывание II ст. ТНЗНП (0.05-15.00) ,с	1.00
		108304	tср III ст. ТНЗНП	DT4_ТЗ Задержка на срабатывание III ст. ТНЗНП (0.05-15.00) ,с	2.00
		108305	tср IV ст. ТНЗНП	DT5_ТЗ Задержка на срабатывание IV ст. ТНЗНП (0.05-15.00) ,с	3.00
		108306	tср V ст. ТНЗНП	DT6_ТЗ Задержка на срабатывание V ст. ТНЗНП (0.00-15.00) ,с	0.00
		108307	tср VI ст. ТНЗНП	DT7_ТЗ Задержка на срабатывание VI ст. ТНЗНП (0.00-15.00) ,с	0.00
		108308	tср при ОУ ТНЗНП	DT8_ТЗ Задержка на срабатывание ст. ТНЗНП при ОУ (0.05-5.00) ,с	0.10
		108309	tуск от ВЧТО N3	DT9_ТЗ Задержка на сраб.уск.ТНЗНП при приеме сигнала ВЧТО N3 (0.05-5.00) ,с	0.05
		108310	tпродления ВЧТО N3	DT10_ТЗ Продление сигнала пуска ВЧТО N3 (0.00-0.60) ,с	0.04
		108311	tожид.при внешн.повр.	DT11_ТЗ Время ожидания при внешних повреждениях (0.01-0.20) ,с	0.04
		108312	tзадерж. пуска ВЧТО N3	DT12_ТЗ Задержка пуска ВЧТО N3 при реверсе мощности (0.01-0.20) ,с	0.04
		108313	tуск.ТНЗНП от ПЛ	DT13_ТЗ Задержка на сраб.уск.ТНЗНП от защиты ПЛ (0.05-5.00) ,с	5.00
	Логика работы [108914]	108351	Выв.направл.при срабат.ТЗ	XВ1_ТЗ Автомат.вывод направленности при срабатывании ТНЗНП (не предусмотрен, предусмотрен)	не предусмотрен
		108352	Выв.направ. при вкл.В	XВ2_ТЗ Автомат.вывод направленности в режиме уск. при вкл.В (не предусмотрен, предусмотрен)	не предусмотрен
		108353	Контроль напр. Iст. ТЗ	XВ3_ТЗ Контроль направленности I ст. ТНЗНП (предусмотрен, не предусмотрен)	не предусмотрен
		108354	Контроль напр. IIст. ТЗ	XВ4_ТЗ Контроль направленности II ст. ТНЗНП (предусмотрен, не предусмотрен)	не предусмотрен
		108355	Контроль напр. IIIст. ТЗ	XВ5_ТЗ Контроль направленности III ст. ТНЗНП (не предусмотрен, от РНМр, от РНМр или РНМб)	не предусмотрен

Основное меню	Меню	Подменю	Содержание сообщения и диапазон изменения параметра	По умолчанию Перв / втор	
		108356	Контроль напр. IVст. Т3	XB6_Т3 Контроль направленности IV ст. ТНЗНП (не предусмотрен,от РНМр,от РНМр или РНМб)	не предусмотрен
		108357	ОтстройкаIIIст.Т3 от БТНТ	XB7_Т3 Отстройка III ст. ТНЗНП от БТНТ (не предусмотрена,предусмотрена)	не предусмотрена
		108358	Отстройка IVст.Т3 от БТНТ	XB8_Т3 Отстройка IV ст. ТНЗНП от БТНТ (не предусмотрена,предусмотрена)	не предусмотрена
		108359	Vст. ТНЗНП	XB9_Т3 V ст. ТНЗНП (выведена,в работе)	выведена
		108360	VIст. ТНЗНП	XB10_Т3 VI ст. ТНЗНП (выведена,в работе)	выведена
		108361	Контроль напр. Vст. Т3	XB11_Т3 Контроль направленности V ст. ТНЗНП (не предусмотрен,от РНМр,от РНМр или РНМб)	не предусмотрен
		108362	Контроль напр. VIст. Т3	XB12_Т3 Контроль направленности VI ст. ТНЗНП (не предусмотрен,от РНМр,от РНМр или РНМб)	не предусмотрен
		108363	Направленность Vст. Т3	XB13_Т3 Направленность V ст. ТНЗНП (вперед,назад)	вперед
		108364	Направленность VIст. Т3	XB14_Т3 Направленность VI ст. ТНЗНП (вперед,назад)	вперед
		108365	Отстройка Vст.Т3 от БТНТ	XB15_Т3 Отстройка V ст. ТНЗНП от БТНТ (не предусмотрена,предусмотрена)	не предусмотрена
		108366	Отстройка VIст.Т3 от БТНТ	XB16_Т3 Отстройка VI ст. ТНЗНП от БТНТ (не предусмотрена,предусмотрена)	не предусмотрена
		108367	Операт.ускоряемая ст. Т3	XB17_Т3 Оперативно ускоряемая ступень ТНЗНП (II ступень,III ступень,IV ступень,настраиваемая ступень)	III ступень
		108368	Ускоряем.ст. Т3 при вкл.В	XB18_Т3 Ускоряемая ступень ТНЗНП при вкл.В (не предусмотрена,II ступень,III ступень,настраиваемая ступень)	не предусмотрена
		108369	Контроль ВЧТО1 от ст.Т3	XB19_Т3 Контроль пуска от ПО IV ст.ТНЗНП при приеме ВЧТО N1 (не предусмотрен,предусмотрен)	не предусмотрен
		108370	Контроль ВЧТО3 от ст.Т3	XB20_Т3 Контроль ВЧТО N3 от ПО ст. ТНЗНП (III ступень,IV ступень)	III ступень
		108379	Выв.напр.Iст.Т3 неиск.У	XB29_Т3 Вывод направленности I ст. ТНЗНП при неискр.целей У (не предусмотрен,предусмотрен)	не предусмотрен
		108380	Выв.напр.IIст.Т3 неиск.У	XB30_Т3 Вывод направленности II ст. ТНЗНП при неискр.целей У (не предусмотрен,предусмотрен)	не предусмотрен
		108381	Выв.напр.IIIст.Т3 неиск.У	XB31_Т3 Вывод направленности III ст. ТНЗНП при неискр.целей У (не предусмотрен,предусмотрен)	не предусмотрен
		108382	Выв.напр.IVст.Т3 неиск.У	XB32_Т3 Вывод направленности IV ст. ТНЗНП при неискр.целей У (не предусмотрен,предусмотрен)	не предусмотрен
		108383	Выв.напр.Vст.Т3 неиск.У	XB33_Т3 Вывод направленности V ст. ТНЗНП при неискр.целей У (не предусмотрен,предусмотрен)	не предусмотрен
		108384	Выв.напр.VIст.Т3 неиск.У	XB34_Т3 Вывод направленности VI ст. ТНЗНП при неискр.целей У (не предусмотрен,предусмотрен)	не предусмотрен
ТО [109901]	Уставки ПО [109911]	109201	Иср ПО ТО	Иср ПО ТО (0.35-50.00) Ином,А	6000.00 / 30.00
		109202	Иср ПО ТО вкл.В	Иср ПО ТО при вкл.В (0.35-50.00) Ином,А	3000.00 / 15.00
	Уставки времени [109912]	109251	тср ТО	DT1_ТО Задержка на срабатывание ТО (0.000-15.000) ,с	0.100
		109252	тукс.вкл.В от ТО	DT2_ТО Задержка ускор.при вкл.В от ТО (0.05-5.00) ,с	0.50
Логика работы [109913]	109301	Ускорение ТО при вкл.В	XB1_ТО Ускорение ТО при вкл.В (не предусмотрено,предусмотрено)	предусмотрено	
УРОВ [111901]	Уставки ПО [111911]	111201	Иср ПО УРОВ В1	Иср ПО УРОВ В1 (0.04-0.50) Ином,А	250.00 / 1.25
		111202	Иср ПО УРОВ В2	Иср ПО УРОВ В2 (0.04-0.50) Ином,А	250.00 / 1.25
	Уставки времени [111912]	111251	тср УРОВ	DT1_УРОВ Задержка на срабатывание УРОВ (0.10-0.60) ,с	0.30
		111252	тср УРОВ 'на себя'	DT2_УРОВ Задержка на срабатывание УРОВ 'на себя' (0.01-0.20) ,с	0.02
	Логика работы [111913]	111301	Подтверждение УРОВ от РПВ	XB1_УРОВ Подтверждение пуска УРОВ от сигнала РПВ (предусмотрено,не предусмотрено)	предусмотрено
		111302	УРОВ 'на себя'	XB2_УРОВ Действие УРОВ 'на себя' (не предусмотрено,предусмотрено)	не предусмотрено
111303		Действие ВЧТО N1	XB3_УРОВ Действие сигнала ВЧТО N1 (с контролем,без контроля)	с контролем	

Основное меню	Меню	Подменю	Содержание сообщения и диапазон изменения параметра	По умолчанию Перв / втор
		111304	Подхват от ПО тока УРОВ XB4_УРОВ Подхват от ПО тока УРОВ (не предусмотрен,предусмотрен)	не предусмотрен
		111305	Контроль ВЧТО1 от РПО XB5_УРОВ Контроль от сигнала РПО при приеме сигнала ВЧТО N1 (не предусмотрен,предусмотрен)	не предусмотрен
		111306	Пуск УРОВ от ЗНФР XB6_УРОВ Пуск УРОВ при действии ЗНФР (не предусмотрен,предусмотрен)	не предусмотрен
		111307	Пуск УРОВ от внутр.защит XB7_УРОВ Пуск УРОВ от внутренних защит (не предусмотрен,предусмотрен)	предусмотрен
МТЗ [112901]	Уставки ПО [112911]	112201	Иср I ст. МТЗ Иср ПО I ст. МТЗ (0.05-30.00) Ином,А	6000.00 / 30.00
		112202	ПО I ст. МТЗ ПО I ст. МТЗ (фазные,междуфазные)	фазные
		112203	Иср II ст. МТЗ Иср ПО II ст. МТЗ (0.05-30.00) Ином,А	6000.00 / 30.00
		112204	ПО II ст. МТЗ ПО II ст. МТЗ (фазные,междуфазные)	фазные
		112251	Уср ПО U2 МТЗ Уср ПО максимального напряжения по U2 МТЗ (3.00-60.00) ,В	4400.0 / 4.00
		112252	Уср ПО мин. МТЗ Уср ПО минимального напряжения МТЗ (10-80) ,В	44000 / 40
	Уставки времени [112912]	112301	тср I ст. МТЗ DT1_МТЗ Задержка на срабатывание I ст. МТЗ (0.00-27.00) ,с	0.10
		112302	тср II ст. МТЗ DT2_МТЗ Задержка на срабатывание II ст. МТЗ (0.00-27.00) ,с	0.20
	Логика работы [112913]	112351	Ист. МТЗ XB1_МТЗ II ст.МТЗ (не предусмотрена,предусмотрена)	не предусмотрена
		112352	Контроль МТЗ Iст. от U XB2_МТЗ Контроль I ст. МТЗ от комбинированного ПО напряжения (не предусмотрен,вывод от БНН,перевод без БНН,ввод от БНН)	не предусмотрен
		112353	Контроль МТЗ IIст. от U XB3_МТЗ Контроль II ст. МТЗ от комбинированного ПО напряжения (не предусмотрен,вывод от БНН,перевод без БНН,ввод от БНН)	не предусмотрен
		112354	Режим пуска по U XB4_МТЗ Режим пуска по напряжению (по U мин,по U мин или U2)	по U мин
ТЗП [113901]	Уставки ПО [113911]	113201	Иср ст.сигнал Иср ПО ТЗП ст. на сигнализацию (0.10-2.00) Ином,А	2000.00 / 10.00
		113202	Иср ПО ТЗП I ст. Иср ПО ТЗП I ст. (0.10-2.00) Ином,А	2000.00 / 10.00
		113203	Иср ПО ТЗП II ст. Иср ПО ТЗП II ст. (0.10-2.00) Ином,А	2000.00 / 10.00
		113204	Иср ПО ТЗП III ст. Иср ПО ТЗП III ст. (0.10-2.00) Ином,А	2000.00 / 10.00
		113205	Иср ПО ТЗП IV ст. Иср ПО ТЗП IV ст. (0.10-2.00) Ином,А	2000.00 / 10.00
		113206	Иср ПО ТЗП V ст. Иср ПО ТЗП V ст. (0.10-2.00) Ином,А	2000.00 / 10.00
	Уставки времени [113912]	113251	тср ст. ТЗП на сигнал DT1_ТЗП Задержка на срабатывание ст. ТЗП на сигнализацию (0.00-840.00) ,с	20.00
		113252	тср I ст. ТЗП DT2_ТЗП Задержка на срабатывание I ст. ТЗП (0.00-840.00) ,с	20.00
		113253	тср II ст. ТЗП DT3_ТЗП Задержка на срабатывание II ст. ТЗП (0.00-840.00) ,с	20.00
		113254	тср III ст. ТЗП DT4_ТЗП Задержка на срабатывание III ст. ТЗП (0.00-840.00) ,с	20.00
		113255	тср IV ст. ТЗП DT5_ТЗП Задержка на срабатывание IV ст. ТЗП (0.00-840.00) ,с	20.00
		113256	тср V ст. ТЗП DT6_ТЗП Задержка на срабатывание V ст. ТЗП (0.00-840.00) ,с	20.00
	Логика работы [113913]	113301	Контр.направл.сиг.ст.ТЗП XB1_ТЗП Контроль направленности сигнальной ст. ТЗП от РНМПП (не предусмотрен,в линию,из линии)	не предусмотрен
		113302	Контр.направ. Iст.ТЗП XB2_ТЗП Контроль направленности I ст. ТЗП от РНМПП (не предусмотрен,в линию,из линии)	не предусмотрен
		113303	Контр.направ. IIст.ТЗП XB3_ТЗП Контроль направленности II ст. ТЗП от РНМПП (не предусмотрен,в линию,из линии)	не предусмотрен
		113304	Контр.направ. IIIст.ТЗП XB4_ТЗП Контроль направленности III ст. ТЗП от РНМПП (не предусмотрен,в линию,из линии)	не предусмотрен
		113305	Контр.направ. IVст.ТЗП XB5_ТЗП Контроль направленности IV ст. ТЗП от РНМПП (не предусмотрен,в линию,из линии)	не предусмотрен

Основное меню	Меню	Подменю		Содержание сообщения и диапазон изменения параметра	По умолчанию Перв / втор
		113306	Контр.направ. Вст.ТЗП	XB6_ТЗП Контроль направленности V ст. ТЗП от РНМПП (не предусмотрен,в линию,из линии)	не предусмотрен
ЗНФР [116901]	Уставки времени [116911]	116201	tcp ЗНФР	DT1_ЗНФР Задержка на срабатывание ЗНФР (0.25-0.80) ,с	0.25
Запрет АПВ [151901]	Логика работы [151911]	151201	Запрет АПВ при вкл.В	XB1_ЗАПВ Запрет АПВ от ускорения при вкл.В (не предусмотрен,предусмотрен)	не предусмотрен
		151202	Запрет АПВ при ОУ	XB2_ЗАПВ Запрет АПВ при ОУ от ДЗ или ТНЗНП (не предусмотрен,предусмотрен)	не предусмотрен
		151203	Запрет АПВ от ст. ДЗ	XB3_ЗАПВ Запрет АПВ от ст. ДЗ (не предусмотрен,III ступень, IV ступень, V ступень)	не предусмотрен
ОМП [159901]		159201	Функция ОМП	Функция ОМП (выведена,введена)	выведена
		159203	Выбор линии	Выбор линии (однородная ЛЭП,неоднородная ЛЭП 1,неоднородная ЛЭП 2,неоднородная ЛЭП 3,неоднородная ЛЭП 4,неоднородная ЛЭП 5,неоднородная ЛЭП 6,неоднородная ЛЭП 7,неоднородная ЛЭП 8)	однородная ЛЭП
		159204	Подготовки ОМП	DT1_ОМП Время задержки подготовки данных ОМП (0.02-0.06) ,с	0.04
Дополнительные DT, XB [154901]	XB [154911]	154201	XB1	XB1 (состояние 0,состояние 1)	состояние 0
		154202	XB2	XB2 (состояние 0,состояние 1)	состояние 0
	DT срабатывания (0-27с) [154912]	155201	tcp DT101	DT101 Задержка на срабатывание (0.000-27.000) ,с	0.000
		155202	tcp DT102	DT102 Задержка на срабатывание (0.000-27.000) ,с	0.000
	DT срабатывания (0-210с) [154913]	155217	tcp DT201	DT201 Задержка на срабатывание (0.00-210.00) ,с	0.00
		155218	tcp DT202	DT202 Задержка на срабатывание (0.00-210.00) ,с	0.00
	DT возврата (0-27с) [154914]	155301	tv DT301	DT301 Задержка на возврат (0.000-27.000) ,с	0.000
		155302	tv DT302	DT302 Задержка на возврат (0.000-27.000) ,с	0.000
	DT срабатывания (0-840с) [154915]	155317	tcp DT401	DT401 Задержка на срабатывание (0.00-840.00) ,с	0.00
		155318	tcp DT402	DT402 Задержка на срабатывание (0.00-840.00) ,с	0.00
Состояние переключателей [160001]		050500	Управление терминалом	Управление терминалом (дистанционное,местное)	местное
		050501	Терминал	SA 'Терминал' (Работа,Вывод)	Работа
		050502	Группа уставок	SA 'Группа уставок' (1,2,3,4,5,6,7,8,9,10,11,12,13,14,15,16)	-
		050503	Состояние выкл.	SA 'Состояние выключателей' (В1 и В2 в работе,Ремонт В1,Ремонт В2,В1 и В2 в ремонте)	В1 и В2 в работе
		106501	ДЗ	SA 'ДЗ' (Работа,Вывод)	Работа
		106502	ОУ ДЗ	SA 'ОУ ДЗ' (Вывод,Работа)	Вывод
		108501	ТНЗНП	SA 'ТНЗНП' (Работа,Вывод)	Работа
		108502	ОУ ТНЗНП	SA 'ОУ ТНЗНП' (Вывод,Работа)	Вывод
		108503	Выводимые ст.ТНЗНП	SA 'Выводимые ст.ТНЗНП' (Работа,Вывод)	Работа
		108504	ТНЗНП ДЧ	SA 'ТНЗНП двойной чувствительности' (Автомат.переключ.уставок,Параллел.линия отключена,Параллел.линия включена)	-
		108505	Ускор.от защит ПЛ	SA 'Ускорение от защит параллельной линии' (В работе ШСВ,Вывод,Выведен ШСВ)	-
		109501	ТО	SA 'ТО' (Работа,Вывод)	Работа
		111502	УРОВ В1	SA 'УРОВ В1' (Работа,Вывод)	Работа
		111503	УРОВ В2	SA 'УРОВ В2' (Работа,Вывод)	Работа
		111512	Цепи УРОВ В1	SA 'Цепи УРОВ В1' (Работа,Вывод)	Работа
		111513	Цепи УРОВ В2	SA 'Цепи УРОВ В2' (Работа,Вывод)	Работа
		112501	МТЗ	SA 'МТЗ' (Работа,Вывод)	Работа

Основное меню	Меню	Подменю		Содержание сообщения и диапазон изменения параметра	По умолчанию
					Перв / втор
		113501	ТЗП	SA 'ТЗП' (Работа,Вывод)	Работа
		153501	SA1_VIRT	SA1_VIRT (Состояние 0,Состояние 1)	Состояние 0
		153502	SA2_VIRT	SA2_VIRT (Состояние 0,Состояние 1)	Состояние 0
		153503	SA3_VIRT	SA3_VIRT (Состояние 0,Состояние 1)	Состояние 0
		153504	SA4_VIRT	SA4_VIRT (Состояние 0,Состояние 1)	Состояние 0
Конфиг.переключателей SA [160101]	КонфSA'Терминал' [050801]	050601	Вх.Вывод терминала	Прием сигнала вывода терминала (Вывод терминала)	[002008] Вывод термин.
		050603	Номер электр.ключа	Номер электронного ключа (0-64)	1
		050605	Действие на HL'Вывод'	Действие на лампу HL'Вывод' (не предусмотрено,предусмотрено)	предусмотрено
	КонфSA'Гр.установок' [050802]	050611	Вх.1 группы уставок	Прием сигнала на вх.1 группы уставок (Вх.1 группы уставок)	[002027] Вх1 гр.уставок
		050612	Вх.2 группы уставок	Прием сигнала на вх.2 группы уставок (Вх.2 группы уставок)	[002028] Вх2 гр.уставок
		050613	Вх.3 группы уставок	Прием сигнала на вх.3 группы уставок (Вх.3 группы уставок)	[002029] Вх3 гр.уставок
		050615	Номер электр.ключа	Номер электронного ключа (0-64)	17
		050617	Количество групп уставок	Количество групп уставок (1-16)	4
	КонфSA'Сост.выкл' [050803]	050621	Вх.1 состояния В	Прием сигнала на вх.1 состояния выключателей (Ремонт В1)	[002025] Ремонт В1
		050622	Вх.2 состояния В	Прием сигнала на вх.2 состояния выключателей (Ремонт В2)	[002026] Ремонт В2
		050624	Номер электр.ключа	Номер электронного ключа (0-64)	15
	КонфSA'ДЗ' [106801]	106601	Вх.Вывод ДЗ	Прием сигнала вывода ДЗ (Вывод ДЗ)	[002005] Вывод ДЗ
		106603	Номер электр.ключа	Номер электронного ключа (0-64)	3
		106605	Действие на HL'Вывод'	Действие на лампу HL'Вывод' (не предусмотрено,предусмотрено)	предусмотрено
	КонфSA'ОУ ДЗ' [106802]	106611	Вх.Ввод ОУ ДЗ	Прием сигнала ввода ОУ ДЗ (Ввод ОУ ДЗ)	[002015] Ввод ОУ ДЗ
		106613	Номер электр.ключа	Номер электронного ключа (0-64)	4
		106615	Действие на HL'ОУ'	Действие на лампу HL'ОУ введено' (не предусмотрено,предусмотрено)	предусмотрено
	КонфSA'ТНЗНП' [108801]	108601	Вх.Вывод ТНЗНП	Прием сигнала вывода ТНЗНП (Вывод ТНЗНП)	[002004] Вывод ТНЗНП
		108603	Номер электр.ключа	Номер электронного ключа (0-64)	5
		108605	Действие на HL'Вывод'	Действие на лампу HL'Вывод' (не предусмотрено,предусмотрено)	предусмотрено
	КонфSA'ОУ ТНЗНП' [108802]	108611	Вх.Ввод ОУ ТНЗНП	Прием сигнала ввода ОУ ТНЗНП (Ввод ОУ ТНЗНП)	[002016] Ввод ОУ ТНЗНП
		108613	Номер электр.ключа	Номер электронного ключа (0-64)	6
		108615	Действие на HL'ОУ'	Действие на лампу HL'ОУ введено' (не предусмотрено,предусмотрено)	предусмотрено
	КонфSA'Выв.ст.ТНЗНП' [108803]	108621	Вх.Вывод выводимых ст.ТЗ	Прием сигнала вывода выводимых ст.ТНЗНП (Вывод выводимых ст.ТНЗНП)	-
		108623	Номер электр.ключа	Номер электронного ключа (0-64)	0
		108625	Действие на HL'Вывод'	Действие на лампу HL'Вывод' (не предусмотрено,предусмотрено)	не предусмотрено
	КонфSA'ТНЗНП ДЧ' [108804]	108631	Вх.1 режима ДЧ	Прием сигнала на вх.1 двойной чувств.ТНЗНП (Вх.1 режима ДЧ)	-
108632		Вх.2 режима ДЧ	Прием сигнала на вх.2 двойной чувств.ТНЗНП (Вх.2 режима ДЧ)	-	
108634		Номер электр.ключа	Номер электронного ключа (0-64)	0	
КонфSA'Уск.защ.ПЛ' [108805]	108641	Вх.1 режима УПЛ	Прием сигнала на вх.1 ускорения от защит ПЛ (Вх.1 режима УПЛ)	-	
	108642	Вх.2 режима УПЛ	Прием сигнала на вх.2 ускорения от защит ПЛ (Вх.2 режима УПЛ)	-	
	108644	Номер электр.ключа	Номер электронного ключа (0-64)	0	

Основное меню	Меню	Подменю		Содержание сообщения и диапазон изменения параметра	По умолчанию Перв / втор
	КонфSA'ТО' [109801]	109601	Вх.Вывод ТО	Прием сигнала вывода ТО (Вывод ТО)	[002007] Вывод ТО
		109603	Номер электр.ключа	Номер электронного ключа (0-64)	7
		109605	Действие на HL'Вывод'	Действие на лампу HL'Вывод' (не предусмотрено,предусмотрено)	предусмотрено
	КонфSA'УРОВ B1' [111802]	111611	Вх.Вывод УРОВ B1	Прием сигнала вывода УРОВ B1 (Вывод УРОВ B1)	[002006] Вывод УРОВ B1
		111613	Номер электр.ключа	Номер электронного ключа (0-64)	8
		111615	Действие на HL'Вывод'	Действие на лампу HL'Вывод' (не предусмотрено,предусмотрено)	предусмотрено
	КонфSA'УРОВ B2' [111803]	111621	Вх.Вывод УРОВ B2	Прием сигнала вывода УРОВ B2 (Вывод УРОВ B2)	[002002] Вывод УРОВ B2
		111623	Номер электр.ключа	Номер электронного ключа (0-64)	9
		111625	Действие на HL'Вывод'	Действие на лампу HL'Вывод' (не предусмотрено,предусмотрено)	предусмотрено
	КонфSA'Цепи УРОВ B1' [111812]	111635	Вх.Цепи УРОВ B1	Прием сигнала цепей УРОВ B1 (Вывод Цепи УРОВ B1)	-
		111637	Номер электр.ключа	Номер электронного ключа (0-64)	0
		111639	Действие на HL'Вывод'	Действие на лампу HL'Вывод' (не предусмотрено,предусмотрено)	не предусмотрено
	КонфSA'Цепи УРОВ B2' [111813]	111640	Вх.Цепи УРОВ B2	Прием сигнала цепей УРОВ B2 (Вывод Цепи УРОВ B2)	-
		111642	Номер электр.ключа	Номер электронного ключа (0-64)	0
		111644	Действие на HL'Вывод'	Действие на лампу HL'Вывод' (не предусмотрено,предусмотрено)	не предусмотрено
	КонфSA'MT3' [112801]	112601	Вх.Вывод MT3	Прием сигнала вывода MT3 (Вывод MT3)	[300001] Логический 1
		112603	Номер электр.ключа	Номер электронного ключа (0-64)	0
		112605	Действие на HL'Вывод'	Действие на лампу HL'Вывод' (не предусмотрено,предусмотрено)	не предусмотрено
	КонфSA'ТЗП' [113801]	113601	Вх.Вывод ТЗП	Прием сигнала вывода ТЗП (Вывод ТЗП)	[300001] Логический 1
		113603	Номер электр.ключа	Номер электронного ключа (0-64)	0
		113605	Действие на HL'Вывод'	Действие на лампу HL'Вывод' (не предусмотрено,предусмотрено)	не предусмотрено
Конфиг.дополнит. SA [160105]	Конфиг.SA1 [160301]	153601	Вх.SA1	Прием сигнала SA1 (SA1)	-
		153603	Номер электр.ключа	Номер электронного ключа (0-64)	0
	Конфиг.SA2 [160302]	153605	Вх.SA2	Прием сигнала SA2 (SA2)	-
		153607	Номер электр.ключа	Номер электронного ключа (0-64)	0
	Конфиг.SA3 [160303]	153609	Вх.SA3	Прием сигнала SA3 (SA3)	-
		153611	Номер электр.ключа	Номер электронного ключа (0-64)	0
	Конфиг.SA4 [160304]	153613	Вх.SA4	Прием сигнала SA4 (SA4)	-
		153615	Номер электр.ключа	Номер электронного ключа (0-64)	0
Конфиг.рабоч.к рышек SG [160102]		156701	Вх.Ток B1	Прием сигнала SG Ток B1 (Работа SG Ток B1)	-
		156702	Вх.Ток B2	Прием сигнала SG Ток B2 (Работа SG Ток B2)	-
		156703	Вх.Ток 3I0//	Прием сигнала SG Ток 3I0 парал. линии (Работа SG Ток 3I0 парал. линии)	-
		156721	Вх.Напр.'звезды'	Прием сигнала SG Напряжение от 'звезды' ТН (Работа SG Напряжение от 'звезды' ТН)	-
		156722	Вх.Напр.'треугольника'	Прием сигнала SG Напряжение от 'треугольника' ТН (Работа SG Напряжение от 'треугольника' ТН)	-
		156723	Вх.Напр.ШОН	Прием сигнала SG Напряжение от ШОН или ТН (Работа SG Напряжение на линии от ШОН)	-
Конфигурирован ие [160110]	Конфиг. дискретных входов [050851]	900700	Вх.Съем сигнализации	Прием сигнала съема сигнализации (Съем сигнализации)	[002009] Съем сигнализ.
		050703	Вх.РПО B1	Прием сигнала РПО B1 (РПО B1)	[002010] РПО B1

Основное меню	Меню	Подменю	Содержание сообщения и диапазон изменения параметра	По умолчанию Перв / втор	
		050704	Вх.РПО В2	Прием сигнала РПО В2 (РПО В2)	[002019] РПО В2
		050706	Вх.РПВ В1	Прием сигнала РПВ В1 (РПВ В1)	[002011] РПВ В1
		050707	Вх.РПВ В2	Прием сигнала РПВ В2 (РПВ В2)	[002020] РПВ В2
		050711	Вх.РКН В1 на линии	Прием сигнала РКН В1 на линии (РКН В1 на линии)	-
		050712	Вх.РКН В2 на линии	Прием сигнала РКН В2 на линии (РКН В2 на линии)	-
		050741	Вх.ВнешнВводУск.при вкл.В	Прием сигнала внешнего ввода ускор.при вкл.В (Внешний ввод ускор.при вкл.В)	-
	Конфиг. Д3 [106851]	106701	ПРМ на Iст. Д3	Прием сигнала на I ст. Д3	-
		106702	ПРМ на IVст. Д3	Прием сигнала на IV ст. Д3	-
		106703	Откл. от IVст. Д3	Действие IV ст. Д3 на отключение	-
		106704	ПРМ на Vст. Д3	Прием сигнала на V ст. Д3	-
		106705	Откл. от Vст. Д3	Действие V ст. Д3 на отключение	-
		106706	Операт.ускоряемая ст. Д3	Оперативно ускоряемая ступень Д3	-
		106707	Ускоряем.ст. Д3 при вкл.В	Ускоряемая ступень Д3 при вкл.В	-
		106708	Вывод Iст. Д33	Прием сигнала вывода I ст. Д33	-
		106709	Вывод Iст. Д3	Прием сигнала вывода I ст. Д3	-
		106710	Вывод IIст. Д3	Прием сигнала вывода II ст. Д3	-
		106711	Вывод IIIст. Д3	Прием сигнала вывода III ст. Д3	-
		106712	Вывод IVст. Д3	Прием сигнала вывода IV ст. Д3	-
		106713	Вывод Vст. Д3	Прием сигнала вывода V ст. Д3	-
		106714	Вх.Прием ВЧТО N2	Прием сигнала ВЧТО N2 (Прием ВЧТО N2)	[002013] Прием ВЧТО N2
	106715	Внешний пуск ВЧТО2	Внешний пуск ВЧТО N2	-	
	106731	Вывод АУ Д3	Прием сигнала вывода АУ Д3	-	
	Конфиг. ТНЗНП [108851]	108701	Откл. от Vст. Т3	Действие V ст. ТНЗНП на отключение	-
		108702	Откл. от VIст. Т3	Действие VI ст. ТНЗНП на отключение	-
		108703	Операт.ускоряемая ст. Т3	Оперативно ускоряемая ступень ТНЗНП	-
		108704	Ускоряем.ст. Т3 при вкл.В	Ускоряемая ступень ТНЗНП при вкл.В	-
		108705	Вывод Iст. ТНЗНП	Прием сигнала вывода I ст. ТНЗНП	-
		108706	Вывод IIст. ТНЗНП	Прием сигнала вывода II ст. ТНЗНП	-
		108707	Вывод IIIст. ТНЗНП	Прием сигнала вывода III ст. ТНЗНП	[108008] Вывод ст.ТНЗНП
		108708	Вывод IVст. ТНЗНП	Прием сигнала вывода IV ст. ТНЗНП	[108008] Вывод ст.ТНЗНП
		108709	Вывод Vст. ТНЗНП	Прием сигнала вывода V ст. ТНЗНП	[108008] Вывод ст.ТНЗНП
		108710	Вывод VIст. ТНЗНП	Прием сигнала вывода VI ст. ТНЗНП	[108008] Вывод ст.ТНЗНП
		108711	Вх.Прием ВЧТО N3	Прием сигнала ВЧТО N3 (Прием ВЧТО N3)	[002014] Прием ВЧТО N3
		108712	Внешний пуск ВЧТО3	Внешний пуск ВЧТО N3	-
		108713	Вх.РПВ и РНМ6 ПЛ	Прием сигнала РНМ6 и РПВ ПЛ (РНМ6 и РПВ ПЛ)	-
		108714	Вх.РПВ ШСВ	Прием сигнала РПВ ШСВ (РПВ ШСВ)	-
	108715	Вх.РТ ПЛ	Прием сигнала РТ ПЛ (РТ ПЛ)	-	
	108716	Очувствление IIст. Т3	Прием сигнала очувствления II ст. ТНЗНП	[300001] Логический 1	
	108717	Очувствление IIIст. Т3	Прием сигнала очувствления III ст. ТНЗНП	[300001] Логический 1	
	108723	Вывод АУ ТНЗНП	Прием сигнала вывода АУ ТНЗНП	-	
	Конфиг. ТО [109851]	109701	Вывод АУ ТО	Прием сигнала вывода АУ ТО	-
		109702	Вх.Внешний вывод ТО	Прием сигнала внешнего вывода ТО (Внешний вывод ТО)	-
	Конфиг. УРОВ [111851]	111701	Вх.Прием от УРОВ1	Прием сигнала отключения от УРОВ1 (Прием от УРОВ1)	[002023] Прием от УРОВ1
		111702	Вх.Прием от УРОВ2	Прием сигнала отключения от УРОВ2 (Прием от УРОВ2)	[002024] Прием от УРОВ2
		111704	ПО УРОВ В1	ПО УРОВ В1	[111006] Внутр.ПО УРОВ1
		111705	ПО УРОВ В2	ПО УРОВ В2	[111011] Внутр.ПО УРОВ2

Основное меню	Меню	Подменю	Содержание сообщения и диапазон изменения параметра	По умолчанию Перв / втор	
		111707	Вх.Пуск УРОВ В1 от В3	Прием сигнала пуска УРОВ В1 от В3 (Пуск УРОВ В1 от В3)	[002001] Пуск УРОВ1отВ3
		111708	Вх.Пуск УРОВ В2 от В3	Прием сигнала пуска УРОВ В2 от В3 (Пуск УРОВ В2 от В3)	[002017] Пуск УРОВ2отВ3
		111710	Вх.Пуск УРОВ В1 от ДЗШ	Прием сигнала пуска УРОВ В1 от ДЗШ (Пуск УРОВ В1 от ДЗШ)	[002003] Пуск УРОВ1отДЗШ
		111711	Вх.Пуск УРОВ В2 от ДЗШ	Прием сигнала пуска УРОВ В2 от ДЗШ (Пуск УРОВ В2 от ДЗШ)	[002018] Пуск УРОВ2отДЗШ
		111713	Вх.Внешний пуск УРОВ В1	Прием сигнала внешнего пуска УРОВ В1 (Внешний пуск УРОВ В1)	-
		111714	Вх.Внешний пуск УРОВ В2	Прием сигнала внешнего пуска УРОВ В2 (Внешний пуск УРОВ В2)	-
		111715	Вх.Прием ВЧТО N1	Прием сигнала ВЧТО N1 (Прием ВЧТО N1)	[002012] Прием ВЧТО N1
		111716	Внешний пуск ВЧТО1	Внешний пуск ВЧТО N1	-
	Конфиг. МТЗ [112851]	112701	Вывод Iст. МТЗ	Прием сигнала вывода I ст. МТЗ	-
		112702	Вывод IIст. МТЗ	Прием сигнала вывода II ст. МТЗ	-
	Конфиг. ТЗП [113851]	113701	Вывод сигн.ст. ТЗП	Прием сигнала вывода сигн. ст. ТЗП	-
		113702	Вывод Iст. ТЗП	Прием сигнала вывода I ст. ТЗП	-
		113703	Вывод IIст. ТЗП	Прием сигнала вывода II ст. ТЗП	-
		113704	Вывод IIIст. ТЗП	Прием сигнала вывода III ст. ТЗП	-
		113705	Вывод IVст. ТЗП	Прием сигнала вывода IV ст. ТЗП	-
		113706	Вывод Vст. ТЗП	Прием сигнала вывода V ст. ТЗП	-
Конфиг. ЗНФР [116851]	116701	ПО ЗНФР	ПО ЗНФР	[012027] ПО Ю IIIст. ТЗ	
	116703	Вх.Пуск ЗНФР В1	Прием сигнала пуска ЗНФР В1 (Пуск ЗНФР В1)	[002021] Пуск ЗНФР В1	
	116704	Вх.Пуск ЗНФР В2	Прием сигнала пуска ЗНФР В2 (Пуск ЗНФР В2)	[002022] Пуск ЗНФР В2	
Конфиг. отключения [150851]	150701	ПРМ1 Срабат. и отключение	Прием сигнала на сраб.защиты и отключение (1)	-	
	150702	ПРМ2 Срабат. и отключение	Прием сигнала на сраб.защиты и отключение (2)	-	
	150711	ПРМ1 Отключение	Прием сигнала отключения (1)	-	
	150712	ПРМ2 Отключение	Прием сигнала отключения (2)	-	
Конфиг. запрета АПВ [151851]	151701	ПРМ1 запрет АПВ	Прием сигнала запрета АПВ (1)	-	
	151702	ПРМ2 запрет АПВ	Прием сигнала запрета АПВ (2)	-	
Конфиг. ОМП [159851]	159701	ПРМ старта ОМП	Прием сигнала старта ОМП	-	
	159702	ПРМ пуска подготов. ОМП	Прием сигнала пуска подготовки ОМП	-	
Конфиг. ДТ(0-27) ср. [160401]	155701	Прием ДТ101	Прием ДТ101	-	
	155702	Прием ДТ102	Прием ДТ102	-	
Конфиг. ДТ(0-210) ср. [160402]	155717	Прием ДТ201	Прием ДТ201	-	
	155718	Прием ДТ202	Прием ДТ202	-	
Конфиг. ДТ(0-27) в. [160403]	155801	Прием ДТ301	Прием ДТ301	-	
	155802	Прием ДТ302	Прием ДТ302	-	
Конфиг. ДТ(0-840) ср. [160404]	155817	Прием ДТ401	Прием ДТ401	-	
	155818	Прием ДТ402	Прием ДТ402	-	
Конфиг. выходных реле [160511]	003701	Вывод на вых.реле К1	Вывод на выходное реле К1	[150008] Отключение В1	
	003702	Вывод на вых.реле К2	Вывод на выходное реле К2	[150009] Отключение В2	
	003703	Вывод на вых.реле К3	Вывод на выходное реле К3	[150038] Пуск УРОВ В1	
	003704	Вывод на вых.реле К4	Вывод на выходное реле К4	[151002] Запрет АПВ В1	
	003705	Вывод на вых.реле К5	Вывод на выходное реле К5	[111017] Пуск ВЧТО N1	
	003706	Вывод на вых.реле К6	Вывод на выходное реле К6	[106016] Пуск ВЧТО N2	
	003707	Вывод на вых.реле К7	Вывод на выходное реле К7	[108013] Пуск ВЧТО N3	
	003708	Вывод на вых.реле К8	Вывод на выходное реле К8	[111007] Действие УРОВ1	
	003709	Вывод на вых.реле К9	Вывод на выходное реле К9	[150013] Запрет ВЧзащит	
	003710	Вывод на вых.реле К10	Вывод на выходное реле К10	[150039] Пуск УРОВ В2	
	003711	Вывод на вых.реле К11	Вывод на выходное реле К11	[151003] Запрет АПВ В2	

Основное меню	Меню	Подменю	Содержание сообщения и диапазон изменения параметра	По умолчанию Перв / втор
		003712	Вывод на вых.реле K12	[150008] Отключение В1
		003713	Вывод на вых.реле K13	[150009] Отключение В2
		003714	Вывод на вых.реле K14	[111012] Действие УРОВ2
		003715	Вывод на вых.реле K15	[111012] Действие УРОВ2
		003716	Вывод на вых.реле K16	[150006] Срабат.защиты
	Конфиг. светодиодов [160521]	900701	Вывод на светодиод 1	[150008] Отключение В1
		900702	Вывод на светодиод 2	[150009] Отключение В2
		900703	Вывод на светодиод 3	[106001] I ст. ДЗ(3)
		900704	Вывод на светодиод 4	[106006] Iст. ДЗ сигнал
		900705	Вывод на светодиод 5	[106007] IIст. ДЗ
		900706	Вывод на светодиод 6	[106008] IIIст. ДЗ
		900707	Вывод на светодиод 7	[106009] IVст. ДЗ
		900708	Вывод на светодиод 8	[106011] Vст. ДЗ
		900709	Вывод на светодиод 9	[108001] Iст. ТНЗНП
		900710	Вывод на светодиод 10	[108002] IIст. ТНЗНП
		900711	Вывод на светодиод 11	[108003] IIIст. ТНЗНП
		900712	Вывод на светодиод 12	[108004] IVст. ТНЗНП
		900713	Вывод на светодиод 13	[108005] Vст. ТНЗНП
		900714	Вывод на светодиод 14	[108006] VIст. ТНЗНП
		900715	Вывод на светодиод 15	-
		900716	Вывод на светодиод 16	[300002] Режим теста
		900717	Вывод на светодиод 17	[106014] ОУ ДЗ
		900718	Вывод на светодиод 18	[108009] ОУ ТНЗНП
		900719	Вывод на светодиод 19	[109001] ТО
		900720	Вывод на светодиод 20	[150011] Ускор.приВкл. В
		900721	Вывод на светодиод 21	[111018] Уск.при ВЧТО1
		900722	Вывод на светодиод 22	[106024] Уск.при ВЧТО2
		900723	Вывод на светодиод 23	[108011] Уск.при ВЧТО3
		900724	Вывод на светодиод 24	[111017] Пуск ВЧТО N1
		900725	Вывод на светодиод 25	[106016] Пуск ВЧТО N2
		900726	Вывод на светодиод 26	[108013] Пуск ВЧТО N3
		900727	Вывод на светодиод 27	[111007] Действие УРОВ1
		900728	Вывод на светодиод 28	[111012] Действие УРОВ2
		900729	Вывод на светодиод 29	[050001] НеиспЦеп-Напряж
		900730	Вывод на светодиод 30	-
		900731	Вывод на светодиод 31	-
		900732	Вывод на светодиод 32	-
		900733	Вывод на светодиод 33	-
		900734	Вывод на светодиод 34	-

Основное меню	Меню	Подменю	Содержание сообщения и диапазон изменения параметра	По умолчанию Перв / втор	
		900735	Вывод на светодиод 35	Вывод на светодиод 35	-
		900736	Вывод на светодиод 36	Вывод на светодиод 36	-
		900737	Вывод на светодиод 37	Вывод на светодиод 37	-
		900738	Вывод на светодиод 38	Вывод на светодиод 38	-
		900739	Вывод на светодиод 39	Вывод на светодиод 39	-
		900740	Вывод на светодиод 40	Вывод на светодиод 40	-
		900741	Вывод на светодиод 41	Вывод на светодиод 41	-
		900742	Вывод на светодиод 42	Вывод на светодиод 42	-
		900743	Вывод на светодиод 43	Вывод на светодиод 43	-
		900744	Вывод на светодиод 44	Вывод на светодиод 44	-
		900745	Вывод на светодиод 45	Вывод на светодиод 45	-
		900746	Вывод на светодиод 46	Вывод на светодиод 46	-
		900747	Вывод на светодиод 47	Вывод на светодиод 47	-
		900748	Вывод на светодиод 48	Вывод на светодиод 48	-
	Фиксация сост. светодиода [160522]	900001	Отключение В1	Отключение В1 [откл, вкл]	вкл
		900002	Отключение В2	Отключение В2 [откл, вкл]	вкл
		900003	I ст. ДЗ(З)	I ст. ДЗ(З) [откл, вкл]	вкл
		900004	I ст. ДЗ (сигнал)	I ст. ДЗ (сигнал) [откл, вкл]	вкл
		900005	II ст. ДЗ	II ст. ДЗ [откл, вкл]	вкл
		900006	III ст. ДЗ	III ст. ДЗ [откл, вкл]	вкл
		900007	IV ст. ДЗ	IV ст. ДЗ [откл, вкл]	вкл
		900008	V ст. ДЗ	V ст. ДЗ [откл, вкл]	вкл
		900009	I ст. ТНЗНП	I ст. ТНЗНП [откл, вкл]	вкл
		900010	II ст. ТНЗНП	II ст. ТНЗНП [откл, вкл]	вкл
		900011	III ст. ТНЗНП	III ст. ТНЗНП [откл, вкл]	вкл
		900012	IV ст. ТНЗНП	IV ст. ТНЗНП [откл, вкл]	вкл
		900013	V ст. ТНЗНП	V ст. ТНЗНП [откл, вкл]	вкл
		900014	VI ст. ТНЗНП	VI ст. ТНЗНП [откл, вкл]	вкл
		900015	Светодиод 15	Светодиод 15 [откл, вкл]	вкл
		900016	Режим теста	Режим теста [откл, вкл]	откл
		900017	ОУ ДЗ	ОУ ДЗ [откл, вкл]	вкл
		900018	ОУ ТНЗНП	ОУ ТНЗНП [откл, вкл]	вкл
		900019	ТО	ТО [откл, вкл]	вкл
		900020	Ускорение при вкл.В	Ускорение при вкл.В [откл, вкл]	вкл
		900021	Ускорение при приеме ВЧТО N1	Ускорение при приеме ВЧТО N1 [откл, вкл]	вкл
		900022	Ускорение при приеме ВЧТО N2	Ускорение при приеме ВЧТО N2 [откл, вкл]	вкл
		900023	Ускорение при приеме ВЧТО N3	Ускорение при приеме ВЧТО N3 [откл, вкл]	вкл
		900024	Пуск ВЧТО N1	Пуск ВЧТО N1 [откл, вкл]	вкл
		900025	Пуск ВЧТО N2	Пуск ВЧТО N2 [откл, вкл]	вкл
		900026	Пуск ВЧТО N3	Пуск ВЧТО N3 [откл, вкл]	вкл
		900027	Действие УРОВ В1	Действие УРОВ В1 [откл, вкл]	вкл
		900028	Действие УРОВ В2	Действие УРОВ В2 [откл, вкл]	вкл
		900029	Неисправность цепей напряжения	Неисправность цепей напряжения [откл, вкл]	вкл
		900030	Светодиод 30	Светодиод 30 [откл, вкл]	вкл

Основное меню	Меню	Подменю	Содержание сообщения и диапазон изменения параметра	По умолчанию Перв / втор
		900031 Светодиод 31	Светодиод 31 [откл, вкл]	вкл
		900032 Светодиод 32	Светодиод 32 [откл, вкл]	вкл
		900033 Светодиод 33	Светодиод 33 [откл, вкл]	вкл
		900034 Светодиод 34	Светодиод 34 [откл, вкл]	вкл
		900035 Светодиод 35	Светодиод 35 [откл, вкл]	вкл
		900036 Светодиод 36	Светодиод 36 [откл, вкл]	вкл
		900037 Светодиод 37	Светодиод 37 [откл, вкл]	вкл
		900038 Светодиод 38	Светодиод 38 [откл, вкл]	вкл
		900039 Светодиод 39	Светодиод 39 [откл, вкл]	вкл
		900040 Светодиод 40	Светодиод 40 [откл, вкл]	вкл
		900041 Светодиод 41	Светодиод 41 [откл, вкл]	вкл
		900042 Светодиод 42	Светодиод 42 [откл, вкл]	вкл
		900043 Светодиод 43	Светодиод 43 [откл, вкл]	вкл
		900044 Светодиод 44	Светодиод 44 [откл, вкл]	вкл
		900045 Светодиод 45	Светодиод 45 [откл, вкл]	вкл
		900046 Светодиод 46	Светодиод 46 [откл, вкл]	вкл
		900047 Светодиод 47	Светодиод 47 [откл, вкл]	вкл
		900048 Светодиод 48	Светодиод 48 [откл, вкл]	вкл
	Маска сигнализации сраб. [160523]	900001 Отключение В1	Отключение В1 [откл, вкл]	вкл
		900002 Отключение В2	Отключение В2 [откл, вкл]	вкл
		900003 I ст. ДЗ(3)	I ст. ДЗ(3) [откл, вкл]	вкл
		900004 I ст. ДЗ (сигнал)	I ст. ДЗ (сигнал) [откл, вкл]	вкл
		900005 II ст. ДЗ	II ст. ДЗ [откл, вкл]	вкл
		900006 III ст. ДЗ	III ст. ДЗ [откл, вкл]	вкл
		900007 IV ст. ДЗ	IV ст. ДЗ [откл, вкл]	вкл
		900008 V ст. ДЗ	V ст. ДЗ [откл, вкл]	вкл
		900009 I ст. ТНЗНП	I ст. ТНЗНП [откл, вкл]	вкл
		900010 II ст. ТНЗНП	II ст. ТНЗНП [откл, вкл]	вкл
		900011 III ст. ТНЗНП	III ст. ТНЗНП [откл, вкл]	вкл
		900012 IV ст. ТНЗНП	IV ст. ТНЗНП [откл, вкл]	вкл
		900013 V ст. ТНЗНП	V ст. ТНЗНП [откл, вкл]	вкл
		900014 VI ст. ТНЗНП	VI ст. ТНЗНП [откл, вкл]	вкл
		900015 Светодиод 15	Светодиод 15 [откл, вкл]	откл
		900016 Режим теста	Режим теста [откл, вкл]	откл
		900017 ОУ ДЗ	ОУ ДЗ [откл, вкл]	вкл
		900018 ОУ ТНЗНП	ОУ ТНЗНП [откл, вкл]	вкл
		900019 ТО	ТО [откл, вкл]	вкл

Основное меню	Меню	Подменю	Содержание сообщения и диапазон изменения параметра	По умолчанию Перв / втор	
		900020	Ускорение при вкл.В [откл, вкл]	Ускорение при вкл.В [откл, вкл]	вкл
		900021	Ускорение при приеме ВЧТО N1	Ускорение при приеме ВЧТО N1 [откл, вкл]	вкл
		900022	Ускорение при приеме ВЧТО N2	Ускорение при приеме ВЧТО N2 [откл, вкл]	вкл
		900023	Ускорение при приеме ВЧТО N3	Ускорение при приеме ВЧТО N3 [откл, вкл]	вкл
		900024	Пуск ВЧТО N1	Пуск ВЧТО N1 [откл, вкл]	вкл
		900025	Пуск ВЧТО N2	Пуск ВЧТО N2 [откл, вкл]	вкл
		900026	Пуск ВЧТО N3	Пуск ВЧТО N3 [откл, вкл]	вкл
		900027	Действие УРОВ В1	Действие УРОВ В1 [откл, вкл]	вкл
		900028	Действие УРОВ В2	Действие УРОВ В2 [откл, вкл]	вкл
		900029	Неисправность цепей напряжения	Неисправность цепей напряжения [откл, вкл]	откл
		900030	Светодиод 30	Светодиод 30 [откл, вкл]	откл
		900031	Светодиод 31	Светодиод 31 [откл, вкл]	откл
		900032	Светодиод 32	Светодиод 32 [откл, вкл]	откл
		900033	Светодиод 33	Светодиод 33 [откл, вкл]	откл
		900034	Светодиод 34	Светодиод 34 [откл, вкл]	откл
		900035	Светодиод 35	Светодиод 35 [откл, вкл]	откл
		900036	Светодиод 36	Светодиод 36 [откл, вкл]	откл
		900037	Светодиод 37	Светодиод 37 [откл, вкл]	откл
		900038	Светодиод 38	Светодиод 38 [откл, вкл]	откл
		900039	Светодиод 39	Светодиод 39 [откл, вкл]	откл
		900040	Светодиод 40	Светодиод 40 [откл, вкл]	откл
		900041	Светодиод 41	Светодиод 41 [откл, вкл]	откл
		900042	Светодиод 42	Светодиод 42 [откл, вкл]	откл
		900043	Светодиод 43	Светодиод 43 [откл, вкл]	откл
		900044	Светодиод 44	Светодиод 44 [откл, вкл]	откл
		900045	Светодиод 45	Светодиод 45 [откл, вкл]	откл
		900046	Светодиод 46	Светодиод 46 [откл, вкл]	откл
		900047	Светодиод 47	Светодиод 47 [откл, вкл]	откл
		900048	Светодиод 48	Светодиод 48 [откл, вкл]	откл
	Маска сигнали- зации неисп. [160524]	900001	Отключение В1	Отключение В1 [откл, вкл]	откл
		900002	Отключение В2	Отключение В2 [откл, вкл]	откл
		900003	I ст. ДЗ(З)	I ст. ДЗ(З) [откл, вкл]	откл
		900004	I ст. ДЗ (сигнал)	I ст. ДЗ (сигнал) [откл, вкл]	откл
		900005	II ст. ДЗ	II ст. ДЗ [откл, вкл]	откл
		900006	III ст. ДЗ	III ст. ДЗ [откл, вкл]	откл
		900007	IV ст. ДЗ	IV ст. ДЗ [откл, вкл]	откл
		900008	V ст. ДЗ	V ст. ДЗ [откл, вкл]	откл

Основное меню	Меню	Подменю	Содержание сообщения и диапазон изменения параметра	По умолчанию Перв / втор
		900009	I ст. ТНЗНП [откл, вкл]	откл
		900010	II ст. ТНЗНП [откл, вкл]	откл
		900011	III ст. ТНЗНП [откл, вкл]	откл
		900012	IV ст. ТНЗНП [откл, вкл]	откл
		900013	V ст. ТНЗНП [откл, вкл]	откл
		900014	VI ст. ТНЗНП [откл, вкл]	откл
		900015	Светодиод 15 [откл, вкл]	откл
		900016	Режим теста [откл, вкл]	вкл
		900017	ОУ ДЗ [откл, вкл]	откл
		900018	ОУ ТНЗНП [откл, вкл]	откл
		900019	ТО [откл, вкл]	откл
		900020	Ускорение при вкл.В [откл, вкл]	откл
		900021	Ускорение при приеме ВЧТО N1 [откл, вкл]	откл
		900022	Ускорение при приеме ВЧТО N2 [откл, вкл]	откл
		900023	Ускорение при приеме ВЧТО N3 [откл, вкл]	откл
		900024	Пуск ВЧТО N1 [откл, вкл]	откл
		900025	Пуск ВЧТО N2 [откл, вкл]	откл
		900026	Пуск ВЧТО N3 [откл, вкл]	откл
		900027	Действие УРОВ В1 [откл, вкл]	откл
		900028	Действие УРОВ В2 [откл, вкл]	откл
		900029	Неисправность цепей напряжения [откл, вкл]	вкл
		900030	Светодиод 30 [откл, вкл]	откл
		900031	Светодиод 31 [откл, вкл]	откл
		900032	Светодиод 32 [откл, вкл]	откл
		900033	Светодиод 33 [откл, вкл]	откл
		900034	Светодиод 34 [откл, вкл]	откл
		900035	Светодиод 35 [откл, вкл]	откл
		900036	Светодиод 36 [откл, вкл]	откл
		900037	Светодиод 37 [откл, вкл]	откл
		900038	Светодиод 38 [откл, вкл]	откл
		900039	Светодиод 39 [откл, вкл]	откл
		900040	Светодиод 40 [откл, вкл]	откл
		900041	Светодиод 41 [откл, вкл]	откл
		900042	Светодиод 42 [откл, вкл]	откл
		900043	Светодиод 43 [откл, вкл]	откл
		900044	Светодиод 44 [откл, вкл]	откл
		900045	Светодиод 45 [откл, вкл]	откл

Основное меню	Меню	Подменю	Содержание сообщения и диапазон изменения параметра	По умолчанию Перв / втор	
		900046	Светодиод 46 [откл, вкл]	Светодиод 46 [откл, вкл]	откл
		900047	Светодиод 47 [откл, вкл]	Светодиод 47 [откл, вкл]	откл
		900048	Светодиод 48 [откл, вкл]	Светодиод 48 [откл, вкл]	откл
	Цвет светодиода [160525]	900001	Отключение В1	Отключение В1 [красный, зеленый]	красный
		900002	Отключение В2	Отключение В2 [красный, зеленый]	красный
		900003	I ст. ДЗ(3)	I ст. ДЗ(3) [красный, зеленый]	красный
		900004	I ст. ДЗ (сигнал)	I ст. ДЗ (сигнал) [красный, зеленый]	красный
		900005	II ст. ДЗ	II ст. ДЗ [красный, зеленый]	красный
		900006	III ст. ДЗ	III ст. ДЗ [красный, зеленый]	красный
		900007	IV ст. ДЗ	IV ст. ДЗ [красный, зеленый]	красный
		900008	V ст. ДЗ	V ст. ДЗ [красный, зеленый]	красный
		900009	I ст. ТНЗНП	I ст. ТНЗНП [красный, зеленый]	красный
		900010	II ст. ТНЗНП	II ст. ТНЗНП [красный, зеленый]	красный
		900011	III ст. ТНЗНП	III ст. ТНЗНП [красный, зеленый]	красный
		900012	IV ст. ТНЗНП	IV ст. ТНЗНП [красный, зеленый]	красный
		900013	V ст. ТНЗНП	V ст. ТНЗНП [красный, зеленый]	красный
		900014	VI ст. ТНЗНП	VI ст. ТНЗНП [красный, зеленый]	красный
		900015	Светодиод 15	Светодиод 15 [красный, зеленый]	красный
		900016	Режим теста	Режим теста [красный, зеленый]	красный
		900017	ОУ ДЗ	ОУ ДЗ [красный, зеленый]	красный
		900018	ОУ ТНЗНП	ОУ ТНЗНП [красный, зеленый]	красный
		900019	ТО	ТО [красный, зеленый]	красный
		900020	Ускорение при вкл.В	Ускорение при вкл.В [красный, зеленый]	красный
		900021	Ускорение при приеме ВЧТО N1	Ускорение при приеме ВЧТО N1 [красный, зеленый]	красный
		900022	Ускорение при приеме ВЧТО N2	Ускорение при приеме ВЧТО N2 [красный, зеленый]	красный
		900023	Ускорение при приеме ВЧТО N3	Ускорение при приеме ВЧТО N3 [красный, зеленый]	красный
		900024	Пуск ВЧТО N1	Пуск ВЧТО N1 [красный, зеленый]	красный
		900025	Пуск ВЧТО N2	Пуск ВЧТО N2 [красный, зеленый]	красный
		900026	Пуск ВЧТО N3	Пуск ВЧТО N3 [красный, зеленый]	красный
		900027	Действие УРОВ В1	Действие УРОВ В1 [красный, зеленый]	красный
		900028	Действие УРОВ В2	Действие УРОВ В2 [красный, зеленый]	красный
		900029	Неисправность цепей напряжения	Неисправность цепей напряжения [красный, зеленый]	красный
		900030	Светодиод 30	Светодиод 30 [красный, зеленый]	красный
		900031	Светодиод 31	Светодиод 31 [красный, зеленый]	красный
900032	Светодиод 32	Светодиод 32 [красный, зеленый]	красный		
900033	Светодиод 33	Светодиод 33 [красный, зеленый]	красный		
900034	Светодиод 34	Светодиод 34 [красный, зеленый]	красный		

Основное меню	Меню	Подменю	Содержание сообщения и диапазон изменения параметра	По умолчанию Перв / втор	
		900035	Светодиод 35 [красный, зеленый]	красный	
		900036	Светодиод 36 [красный, зеленый]	красный	
		900037	Светодиод 37 [красный, зеленый]	красный	
		900038	Светодиод 38 [красный, зеленый]	красный	
		900039	Светодиод 39 [красный, зеленый]	красный	
		900040	Светодиод 40 [красный, зеленый]	красный	
		900041	Светодиод 41 [красный, зеленый]	красный	
		900042	Светодиод 42 [красный, зеленый]	красный	
		900043	Светодиод 43 [красный, зеленый]	красный	
		900044	Светодиод 44 [красный, зеленый]	красный	
		900045	Светодиод 45 [красный, зеленый]	красный	
		900046	Светодиод 46 [красный, зеленый]	красный	
		900047	Светодиод 47 [красный, зеленый]	красный	
		900048	Светодиод 48 [красный, зеленый]	красный	
		Цвет светодиода эл.ключей [160526]	800001	Электронный ключ 1 [красный, зеленый]	красный
			800002	Электронный ключ 2 [красный, зеленый]	красный
			800003	Электронный ключ 3 [красный, зеленый]	красный
			800004	Электронный ключ 4 [красный, зеленый]	красный
	800005		Электронный ключ 5 [красный, зеленый]	красный	
	800006		Электронный ключ 6 [красный, зеленый]	красный	
	800007		Электронный ключ 7 [красный, зеленый]	красный	
	800008		Электронный ключ 8 [красный, зеленый]	красный	
	800009		Электронный ключ 9 [красный, зеленый]	красный	
	800010		Электронный ключ 10 [красный, зеленый]	красный	
	800011		Электронный ключ 11 [красный, зеленый]	красный	
	800012		Электронный ключ 12 [красный, зеленый]	красный	
	Конфиг. реле эл. панели [160540]	003801	Вывод на реле эл.пан. 1	Вывод на реле электронной панели K1 [300005] СигналВывод	
		003802	Вывод на реле эл.пан. 2	Вывод на реле электронной панели K2 [300006] СигналОУвведено	
		003803	Вывод на реле эл.пан. 3	Вывод на реле электронной панели K3 [800102] Эл.кнопка SB2	
		003804	Вывод на реле эл.пан. 4	Вывод на реле электронной панели K4 -	
Осциллограф [161901]	Время осциллогр. [161911]	161501	t одной записи Время одной записи (2.00-10.00) ,с	3.00	
		161502	t предаварийной записи Время предаварийной записи (0.04-0.50) ,с	0.50	
		161503	t послеаварийной записи Время послеаварийной записи (0.50-5.00) ,с	0.50	

Основное меню	Меню	Подменю		Содержание сообщения и диапазон изменения параметра	По умолчанию Перв / втор
Тестирование [165200]		206201	Режим теста	Режим теста (нет,есть)	нет
		206202	Контрольный выход	Контрольный выход	
	Установка вы- ходов [165902]	206211	Вых.бл.1К :X	Установка выхода (0-1)	
	Установка вы- ходов БП [165903]	206221	Уст.реле БП К	Установка реле БП N (0-1)	
	ТН [165904]	206231	Вывод БНН	Вывод БНН (не предусмотрен,предусмотрен)	
		206261	Генератор дискр.событий	Генератор дискр.событий (нет,есть)	
		206262	Осциллограф в режиме тест	Осциллограф в режиме тестирования (в работе,выведен)	
		206263	Сброс тестир.параметров	(нет,есть)	

Приложение И (обязательное)

Перечень осциллографируемых и регистрируемых дискретных сигналов (по умолчанию)

Таблица И.1 - Перечень дискретных сигналов Версия ПО 022_400 от 17.3.2021

№ сигнала	Наименование сигнала на дисплее терминала и осциллограммах	Наименование сигнала в SMS и в регистраторе событий	Не использовать для регистрации	Не использовать для пуска осциллографа	Уставки по умолчанию			
					Пуск осциллографа с 0/1	Пуск осциллографа с 1/0	Осциллографирование	Регистрация сигналов
002001	ПускУРОВ1отВ3	Пуск УРОВ В1 от В3 (вход)						√
002002	Вывод УРОВ В2	Вывод УРОВ В2 (вход)						√
002003	ПускУРОВ1отД3Ш	Пуск УРОВ В1 от Д3Ш (вход)						√
002004	Вывод ТНЗНП	Вывод ТНЗНП (вход)						√
002005	Вывод ДЗ	Вывод ДЗ (вход)						√
002006	Вывод УРОВ В1	Вывод УРОВ В1 (вход)						√
002007	Вывод ТО	Вывод ТО (вход)						√
002008	Вывод термин.	Вывод терминала (вход)						√
002009	Съем сигнализ.	Съем сигнализации (вход)						√
002010	РПО В1	РПО В1 (вход)						√
002011	РПВ В1	РПВ В1 (вход)						√
002012	Прием ВЧТО N1	Прием ВЧТО N1 (вход)						√
002013	Прием ВЧТО N2	Прием ВЧТО N2 (вход)						√
002014	Прием ВЧТО N3	Прием ВЧТО N3 (вход)						√
002015	Ввод ОУ ДЗ	Ввод ОУ ДЗ (вход)						√
002016	Ввод ОУ ТНЗНП	Ввод ОУ ТНЗНП (вход)						√
002017	ПускУРОВ2отВ3	Пуск УРОВ В2 от В3 (вход)						√
002018	ПускУРОВ2отД3Ш	Пуск УРОВ В2 от Д3Ш (вход)						√
002019	РПО В2	РПО В2 (вход)						√
002020	РПВ В2	РПВ В2 (вход)						√
002021	Пуск ЗНФР В1	Пуск ЗНФР В1 (вход)						√
002022	Пуск ЗНФР В2	Пуск ЗНФР В2 (вход)						√
002023	Прием от УРОВ1	Прием от УРОВ1 (вход)						√
002024	Прием от УРОВ2	Прием от УРОВ2 (вход)						√
002025	Ремонт В1	Ремонт В1 (вход)						√
002026	Ремонт В2	Ремонт В2 (вход)						√
002027	Вх1 гр.уставок	Вх.1 группы уставок (вход)						√
002028	Вх2 гр.уставок	Вх.2 группы уставок (вход)						√
002029	Вх3 гр.уставок	Вх.3 группы уставок (вход)						√
002030	Вход 30 :Х4	Вход 30 :Х4 (вход)						
002031	Вход 31 :Х4	Вход 31 :Х4 (вход)						
002032	Вход 32 :Х4	Вход 32 :Х4 (вход)						
003001	Отключение В1	Отключение В1 (реле)					√	√
003002	Отключение В2	Отключение В2 (реле)					√	√
003003	Пуск УРОВ В1	Пуск УРОВ В1 (реле)						√
003004	Запрет АПВ В1	Запрет АПВ В1 (реле)						√
003005	Пуск ВЧТО N1	Пуск ВЧТО N1 (реле)						√
003006	Пуск ВЧТО N2	Пуск ВЧТО N2 (реле)						√
003007	Пуск ВЧТО N3	Пуск ВЧТО N3 (реле)						√
003008	Действие УРОВ1	Действие УРОВ В1 (реле)						√
003009	Запрет ВЧзащит	Запрет пуска ВЧ от защит (реле)						√
003010	Пуск УРОВ В2	Пуск УРОВ В2 (реле)						√
003011	Запрет АПВ В2	Запрет АПВ В2 (реле)						√
003012	Отключение В1	Отключение В1 (реле)					√	√
003013	Отключение В2	Отключение В2 (реле)					√	√
003014	Действие УРОВ2	Действие УРОВ В2 (реле)						√
003015	Действие УРОВ2	Действие УРОВ В2 (реле)						√
003016	Срабат.защиты	Срабатывание защиты (реле)						√

ЭКРА.656453.903 РЭ

№ сигнала	Наименование сигнала на дисплее терминала и осциллограммах	Наименование сигнала в SMS и в регистраторе событий	Не использовать для регистрации	Не использовать для пуска осциллографа	Уставки по умолчанию					
					Пуск осциллографа с 0/1	Пуск осциллографа с 1/0	Осциллографирование	Регистрация сигналов		
010001	ИО Z Iст.АВ	ИО Z I ст. АВ						✓	✓	
010002	ИО Z Iст.ВС	ИО Z I ст. ВС						✓	✓	
010003	ИО Z Iст.СА	ИО Z I ст. СА						✓	✓	
010004	ИО Z IIст.АВ	ИО Z II ст. АВ			✓			✓	✓	
010005	ИО Z IIст.ВС	ИО Z II ст. ВС			✓			✓	✓	
010006	ИО Z IIст.СА	ИО Z II ст. СА			✓			✓	✓	
010007	ИО Z IIIст.АВ	ИО Z III ст. АВ						✓	✓	
010008	ИО Z IIIст.ВС	ИО Z III ст. ВС						✓	✓	
010009	ИО Z IIIст.СА	ИО Z III ст. СА						✓	✓	
010010	ИО Z IVст.АВ	ИО Z IV ст. АВ						✓	✓	
010011	ИО Z IVст.ВС	ИО Z IV ст. ВС						✓	✓	
010012	ИО Z IVст.СА	ИО Z IV ст. СА						✓	✓	
010013	ИО Z Vст.АВ	ИО Z V ст. АВ						✓	✓	
010014	ИО Z Vст.ВС	ИО Z V ст. ВС						✓	✓	
010015	ИО Z Vст.СА	ИО Z V ст. СА						✓	✓	
010016	ИО Z IIст.АВС	ИО Z II ст. АВС						✓	✓	
010017	ИО Z Iст.АН	ИО Z I ст. АН						✓	✓	
010018	ИО Z Iст.ВН	ИО Z I ст. ВН						✓	✓	
010019	ИО Z Iст.СН	ИО Z I ст. СН						✓	✓	
010035	ИО dZ/dt	ИО dZ/dt							✓	
011001	ИО М0 разр	ИО М0, разрешающий						✓	✓	
011002	ИО М0 бл	ИО М0, блокирующий						✓	✓	
011004	РНМПП из линии	ИО РНМПП из линии								
011005	РНМПП в линию	ИО РНМПП в линию								
011006	ПО БТНТ	ПО БТНТ							✓	
012019	ПО УРОВ В1 А	ПО УРОВ В1 ф.А	✓	✓				✓		
012020	ПО УРОВ В1 В	ПО УРОВ В1 ф.В	✓	✓				✓		
012021	ПО УРОВ В1 С	ПО УРОВ В1 ф.С	✓	✓				✓		
012022	ПО УРОВ В2 А	ПО УРОВ В2 ф.А	✓	✓				✓		
012023	ПО УРОВ В2 В	ПО УРОВ В2 ф.В	✓	✓				✓		
012024	ПО УРОВ В2 С	ПО УРОВ В2 ф.С	✓	✓				✓		
012025	ПО Ю Iст.ТЗ	ПО Ю I ст. ТНЗНП						✓	✓	
012026	ПО Ю IIст.ТЗ	ПО Ю II ст. ТНЗНП				✓		✓	✓	
012027	ПО Ю IIIст.ТЗ	ПО Ю III ст. ТНЗНП						✓	✓	
012028	ПО Ю IVст.ТЗ	ПО Ю IV ст. ТНЗНП						✓	✓	
012029	ПО Ю Vст.ТЗ	ПО Ю V ст. ТНЗНП						✓	✓	
012030	ПО Ю VIст.ТЗ	ПО Ю VI ст. ТНЗНП						✓	✓	
012031	ПО ТО АВ	ПО ТО АВ						✓	✓	
012032	ПО ТО ВС	ПО ТО ВС						✓	✓	
012033	ПО ТО СА	ПО ТО СА						✓	✓	
012034	ПО ТО вкл.В АВ	ПО ТО при вкл.В АВ						✓	✓	
012035	ПО ТО вкл.В ВС	ПО ТО при вкл.В ВС						✓	✓	
012036	ПО ТО вкл.В СА	ПО ТО при вкл.В СА						✓	✓	
012037	ПО I2 dZ/dt	ПО I2 для БК dZ/dt								
012039	ПО РТНП	ПО 3Ю РТНП						✓	✓	
012040	ПО БТ	ПО БТ						✓	✓	
012041	ПО МТЗ Iст.А	ПО МТЗ I ст. ф.А								
012042	ПО МТЗ Iст.В	ПО МТЗ I ст. ф.В								
012043	ПО МТЗ Iст.С	ПО МТЗ I ст. ф.С								
012044	ПО МТЗ IIст.А	ПО МТЗ II ст. ф.А								
012045	ПО МТЗ IIст.В	ПО МТЗ II ст. ф.В								
012046	ПО МТЗ IIст.С	ПО МТЗ II ст. ф.С								

№ сигнала	Наименование сигнала на дисплее терминала и осциллограммах	Наименование сигнала в SMS и в регистраторе событий	Не использовать для регистрации	Не использовать для пуска осциллографа	Уставки по умолчанию			
					Пуск осциллографа с 0/1	Пуск осциллографа с 1/0	Осциллографирование	Регистрация сигналов
012049	ПО ТЗП сигн.	ПО ТЗП сигнальной ст.						
012050	ПО ТЗП Iст.	ПО ТЗП I ст.						
012051	ПО ТЗП IIст.	ПО ТЗП II ст.						
012052	ПО ТЗП IIIст.	ПО ТЗП III ст.						
012053	ПО ТЗП IVст.	ПО ТЗП IV ст.						
012054	ПО ТЗП Vст.	ПО ТЗП V ст.						
012079	ПО I2 БНН	ПО I2 БНН					V	V
012080	ПО I0 БНН	ПО I0 БНН					V	V
013005	ПО DI1 чув	ПО DI1, чувствительный						V
013006	ПО DI1 гр	ПО DI1, грубый						V
013007	ПО DI2 чув	ПО DI2, чувствительный						V
013008	ПО DI2 гр	ПО DI2, грубый						V
014001	ПО Uмин. А	ПО U мин. ф.А					V	V
014002	ПО Uмин. В	ПО U мин. ф.В					V	V
014003	ПО Uмин. С	ПО U мин. ф.С					V	V
014004	ПО Uмин. АВ	ПО U мин. МТЗ АВ						
014005	ПО Uмин. ВС	ПО U мин. МТЗ ВС						
014006	ПО Uмин. СА	ПО U мин. МТЗ СА						
014007	ПО Uмин. ШОН	ПО U мин. ШОН						V
014008	ПО Uмин. шин	ПО U мин. шин						V
015008	ПО U2 МТЗ	ПО U2 МТЗ						
015009	ПО БНН	ПО БНН					V	V
015014	ПО РННП	ПО U0 РННП					V	V
015015	ПО U2 БНН	ПО U2 БНН					V	V
015029	ПО U0 БНН	ПО U0 БНН					V	V
050001	НеиспЦепНапряж	Неисправность цепей напряжения					V	V
050002	Блок.внеш.КЗ	Блокировка при внешних КЗ						
050003	ВводУск.Вкл.В	Ввод ускорения при вкл.В						
050004	ТН на линии	ТН на линии						
050005	РН Uмин	РН Uмин						
050010	Срабат. ПО БНН	Срабатывание ПО БНН						V
050011	ПО БНН или НЦН	Срабатывание ПО БНН или НЦН						
050027	Ремонт В1	Ремонт В1						
050028	Ремонт В2	Ремонт В2						
050051	РГВ В1 и В2	РГВ В1 и В2						
050052	РГО В1 и В2	РГО В1 и В2						
050053	РКН В1 и В2	РКН В1 и В2						
106001	I ст. ДЗ(З)	I ст. ДЗ(З)					V	V
106002	Iст. ДЗ(З) А	I ст. ДЗ(З) ф.А					V	V
106003	Iст. ДЗ(З) В	I ст. ДЗ(З) ф.В					V	V
106004	Iст. ДЗ(З) С	I ст. ДЗ(З) ф.С					V	V
106005	Iст. ДЗ	I ст. ДЗ					V	V
106006	Iст. ДЗ сигнал	I ст. ДЗ (сигнал)						
106007	IIст. ДЗ	II ст. ДЗ					V	V
106008	IIIст. ДЗ	III ст. ДЗ					V	V
106009	IVст. ДЗ	IV ст. ДЗ					V	V
106010	IVст.ДЗ всех КЗ	IV ст. ДЗ от всех видов КЗ						V
106011	Vст. ДЗ	V ст. ДЗ					V	V
106012	Vст. ДЗ всех КЗ	V ст. ДЗ от всех видов КЗ						V
106013	III-Vст. ДЗ	III-V ст. ДЗ						
106014	ОУ ДЗ	ОУ ДЗ					V	V
106015	УскПриВкл.В ДЗ	Ускорение при вкл.В от ДЗ						

№ сигнала	Наименование сигнала на дисплее терминала и осциллограммах	Наименование сигнала в SMS и в регистраторе событий	Не использовать для регистрации	Не использовать для пуска осциллографа	Уставки по умолчанию					
					Пуск осциллографа с 0/1	Пуск осциллографа с 1/0	Осциллографирование	Регистрация сигналов		
106016	Пуск ВЧТО N2	Пуск ВЧТО N2								
106021	Конт.ВЧТО1_ДЗ	Контроль приема ВЧТО N1 от ст.ДЗ								
106022	Конт.ВЧТО1_БК	Контроль приема ВЧТО N1 от БК								
106023	Конт.ВЧТО2_ДЗ	Контроль приема ВЧТО N2 от ст.ДЗ								
106024	Уск.при ВЧТО2	Ускорение при приеме ВЧТО N2								
106025	Вывод и БНН	Вывод и БНН								
106026	УскВкл.В_ТНлин	Ускорение при вкл.В с ТН на линии								
106027	Пуск ОМП 2стДЗ	Пуск ОМП от II ст. ДЗ								
106028	Пуск ОМП 3стДЗ	Пуск ОМП от III ст. ДЗ								
106029	ИО Z Iст.ДЗМФ	ИО Z I ст. ДЗ(МФ)								
106030	ИО Z IIст.ДЗМФ	ИО Z II ст. ДЗ(МФ)								
106031	ИО Z IIIст.ДЗМФ	ИО Z III ст. ДЗ(МФ)								
106032	Перевод dl/dt	Перевод на dl/dt								
106033	Iст.ДЗ безВВ	I ст. ДЗ без ВВ								
106034	IIст.ДЗ безВВ	II ст. ДЗ без ВВ								
106035	IIIст.ДЗ безВВ	III ст. ДЗ без ВВ								
106036	IVст.ДЗ безВВ	IV ст. ДЗ без ВВ								
106037	Vст.ДЗ безВВ	V ст. ДЗ без ВВ								
107001	Выход БКб	Выход БКб							V	V
107002	Выход БКм	Выход БКм							V	V
107003	Выход БКz	Выход БКz							V	V
108001	Iст. ТНЗНП	I ст. ТНЗНП							V	V
108002	IIст. ТНЗНП	II ст. ТНЗНП							V	V
108003	IIIст. ТНЗНП	III ст. ТНЗНП							V	V
108004	IVст. ТНЗНП	IV ст. ТНЗНП							V	V
108005	Vст. ТНЗНП	V ст. ТНЗНП							V	V
108006	VIст. ТНЗНП	VI ст. ТНЗНП							V	V
108007	III-VIст. ТНЗНП	III-VI ст. ТНЗНП								
108008	Вывод ст.ТНЗНП	Вывод выводимых ст.ТНЗНП								V
108009	ОУ ТНЗНП	ОУ ТНЗНП							V	V
108010	УскПриВкл.В ТЗ	Ускорение при вкл.В от ТНЗНП								
108011	Уск.при ВЧТОЗ	Ускорение при приеме ВЧТО N3								
108012	Направленность	Направленность ТНЗНП								
108013	Пуск ВЧТО N3	Пуск ВЧТО N3								
108016	Конт.ВЧТО1_ТЗ	Контроль приема ВЧТО N1 от PT IVст. ТНЗНП								
108017	К защите ПЛ	К защите ПЛ								
108018	Уск.от защит ПЛ	Ускорение от защит ПЛ								
108019	Очувств.ТЗ	Очувствление II, III ст.ТНЗНП								
108020	Пуск ОМП 2стТЗ	Пуск ОМП от II ст. ТНЗНП								
108021	Пуск ОМП 3стТЗ	Пуск ОМП от III ст. ТНЗНП								
108022	Iст.ТЗ безВВ	I ст. ТНЗНП без ВВ								
108023	IIст.ТЗ безВВ	II ст. ТНЗНП без ВВ								
108024	IIIст.ТЗ безВВ	III ст. ТНЗНП без ВВ								
108025	IVст.ТЗ безВВ	IV ст. ТНЗНП без ВВ								
108026	Vст.ТЗ безВВ	V ст. ТНЗНП без ВВ								
108027	VIст.ТЗ безВВ	VI ст. ТНЗНП без ВВ								
108028	Vст.ТЗ БТНТ	ПО V ст. ТНЗНП для порога БТНТ								
108029	VI ст.ТЗ БТНТ	ПО VI ст. ТНЗНП для порога БТНТ								
109001	ТО	ТО							V	V
109002	УскПриВкл.В ТО	Ускорение при вкл.В от ТО								
111002	Действие УРОВ	Действие УРОВ				V			V	V
111006	Внутр.ПО УРОВ1	Внутренний ПО УРОВ В1								

№ сигнала	Наименование сигнала на дисплее терминала и осциллограммах	Наименование сигнала в SMS и в регистраторе событий	Не использовать для регистрации	Не использовать для пуска осциллографа	Уставки по умолчанию			
					Пуск осциллографа с 0/1	Пуск осциллографа с 1/0	Осциллографирование	Регистрация сигналов
111007	Действие УРОВ1	Действие УРОВ В1			√		√	√
111008	УРОВ1 на себя	Действие УРОВ В1 'на себя'						√
111009	УРОВ1 ДЗШ в Пр	УРОВ В1 ДЗШ в присоединение						
111010	УРОВ1 Пр в ДЗШ	УРОВ В1 присоединения в ДЗШ						
111011	Внутр.ПО УРОВ2	Внутренний ПО УРОВ В2						
111012	Действие УРОВ2	Действие УРОВ В2			√		√	√
111013	УРОВ2 на себя	Действие УРОВ В2 'на себя'						√
111014	УРОВ2 ДЗШ в Пр	УРОВ В2 ДЗШ в присоединение						
111015	УРОВ2 Пр в ДЗШ	УРОВ В2 присоединения в ДЗШ						
111016	ОТФотВнешнУРОВ	ОТФ от внешнего УРОВ						
111017	Пуск ВЧТО N1	Пуск ВЧТО N1						
111018	Уск.при ВЧТО1	Ускорение при приеме ВЧТО N1						
112001	Iст. МТЗ	I ст. МТЗ						
112002	IIст. МТЗ	II ст. МТЗ						
112003	Работа МТЗ	Работа МТЗ						
113001	ТЗП сигн.	ТЗП сигнальная ст.						
113002	ТЗП Iст.	ТЗП I ст.						
113003	ТЗП IIст.	ТЗП II ст.						
113004	ТЗП IIIст.	ТЗП III ст.						
113005	ТЗП IVст.	ТЗП IV ст.						
113006	ТЗП Vст.	ТЗП V ст.						
114001	ЗНФР	ЗНФР						
150003	Отключ.от ДЗ	Отключение от ДЗ						
150004	Отключ.от ТНЗНП	Отключение от ТНЗНП						
150005	Отключ.от КСЗ	Отключение от КСЗ						
150006	Срабат.защиты	Срабатывание защиты						
150007	Отключение	Отключение			√		√	√
150008	Отключение В1	Отключение В1			√		√	√
150009	Отключение В2	Отключение В2			√		√	√
150011	Ускор.приВкл.В	Ускорение при вкл.В					√	√
150012	Ускор.от ВЧТО	Ускорение от ВЧТО						
150013	Запрет ВЧзащит	Запрет пуска ВЧ от защит						
150038	Пуск УРОВ В1	Пуск УРОВ В1						
150039	Пуск УРОВ В2	Пуск УРОВ В2						
151001	Запрет АПВ	Запрет АПВ			√		√	√
151002	Запрет АПВ В1	Запрет АПВ В1			√		√	√
151003	Запрет АПВ В2	Запрет АПВ В2			√		√	√
153001	SA1	SA1						
153002	SA2	SA2						
153003	SA3	SA3						
153004	SA4	SA4						
154001	XB1	XB1						
154002	XB2	XB2						
155001	DT101	DT101						
155002	DT102	DT102						
155017	DT201	DT201						
155018	DT202	DT202						
155101	DT301	DT301						
155102	DT302	DT302						
155033	DT401	DT401						
155034	DT402	DT402						
300000	Логический 0	Логический '0'						

№ сигнала	Наименование сигнала на дисплее терминала и осциллограммах	Наименование сигнала в SMS и в регистраторе событий	Не использовать для регистрации	Не использовать для пуска осциллографа	Уставки по умолчанию					
					Пуск осциллографа с 0/1	Пуск осциллографа с 1/0	Осциллографирование	Регистрация сигналов		
300001	Логический 1	Логический '1'								
300002	Режим теста	Режим теста								√
300003	СигналСрабат.	Сигнал 'Срабатывание'								√
300004	СигналНеиспр.	Сигнал 'Неисправность'								√
300005	СигналВывод	Сигнал HL'Вывод'								√
300006	СигналОувведено	Сигнал HL'ОУ введено'								√
300007	СигналКонтрHL	Сигнал HL'Контроль исправности ламп'								√
550001	GOOSEOUT_1	GOOSEOUT_1								
550002	GOOSEOUT_2	GOOSEOUT_2								
550003	GOOSEOUT_3	GOOSEOUT_3								
550004	GOOSEOUT_4	GOOSEOUT_4								
550005	GOOSEOUT_5	GOOSEOUT_5								
550006	GOOSEOUT_6	GOOSEOUT_6								
550007	GOOSEOUT_7	GOOSEOUT_7								
550008	GOOSEOUT_8	GOOSEOUT_8								
550009	GOOSEOUT_9	GOOSEOUT_9								
550010	GOOSEOUT_10	GOOSEOUT_10								
550011	GOOSEOUT_11	GOOSEOUT_11								
550012	GOOSEOUT_12	GOOSEOUT_12								
550013	GOOSEOUT_13	GOOSEOUT_13								
550014	GOOSEOUT_14	GOOSEOUT_14								
550015	GOOSEOUT_15	GOOSEOUT_15								
550016	GOOSEOUT_16	GOOSEOUT_16								
500001	GOOSEIN_1	GOOSEIN_1								
500002	GOOSEIN_2	GOOSEIN_2								
500003	GOOSEIN_3	GOOSEIN_3								
500004	GOOSEIN_4	GOOSEIN_4								
500005	GOOSEIN_5	GOOSEIN_5								
500006	GOOSEIN_6	GOOSEIN_6								
500007	GOOSEIN_7	GOOSEIN_7								
500008	GOOSEIN_8	GOOSEIN_8								
500009	GOOSEIN_9	GOOSEIN_9								
500010	GOOSEIN_10	GOOSEIN_10								
500011	GOOSEIN_11	GOOSEIN_11								
500012	GOOSEIN_12	GOOSEIN_12								
500013	GOOSEIN_13	GOOSEIN_13								
500014	GOOSEIN_14	GOOSEIN_14								
500015	GOOSEIN_15	GOOSEIN_15								
500016	GOOSEIN_16	GOOSEIN_16								
600001	VIRT_DS_1	VIRT_DS_1 (виртуальный сигнал)								
600002	VIRT_DS_2	VIRT_DS_2 (виртуальный сигнал)								
600003	VIRT_DS_3	VIRT_DS_3 (виртуальный сигнал)								
600004	VIRT_DS_4	VIRT_DS_4 (виртуальный сигнал)								
600005	VIRT_DS_5	VIRT_DS_5 (виртуальный сигнал)								
600006	VIRT_DS_6	VIRT_DS_6 (виртуальный сигнал)								
600007	VIRT_DS_7	VIRT_DS_7 (виртуальный сигнал)								
600008	VIRT_DS_8	VIRT_DS_8 (виртуальный сигнал)								
600009	VIRT_DS_9	VIRT_DS_9 (виртуальный сигнал)								
600010	VIRT_DS_10	VIRT_DS_10 (виртуальный сигнал)								
600011	VIRT_DS_11	VIRT_DS_11 (виртуальный сигнал)								
600012	VIRT_DS_12	VIRT_DS_12 (виртуальный сигнал)								
600013	VIRT_DS_13	VIRT_DS_13 (виртуальный сигнал)								

№ сигнала	Наименование сигнала на дисплее терминала и осциллограммах	Наименование сигнала в SMS и в регистраторе событий	Не использовать для регистрации	Не использовать для пуска осциллографа	Уставки по умолчанию			
					Пуск осциллографа с 0/1	Пуск осциллографа с 1/0	Осциллографирование	Регистрация сигналов
600014	VIRT_DS_14	VIRT_DS_14 (виртуальный сигнал)						
600015	VIRT_DS_15	VIRT_DS_15 (виртуальный сигнал)						
600016	VIRT_DS_16	VIRT_DS_16 (виртуальный сигнал)						
700004	ОшибкиGOOSEвх	Ошибки входящих GOOSE						√
700005	Акт.SNTP2server	Активный SNTP2 server						√
700006	Готовность LAN1	Готовность LAN1						√
700007	Готовность LAN2	Готовность LAN2						√
700008	Использов.LAN1	Использование LAN1						√
700009	Использов.LAN2	Использование LAN2						√
700010	Местное управл.	Местное управление						
700011	Реле 4 (БП)	Реле 4 БП						
700012	Пуск ОМП	Пуск ОМП					√	√
700013	Готовность ОМП	Готовность данных ОМП						√
700014	Реле Срабат.	Реле "Срабатывание"						√
700015	Реле Неиспр.	Реле "Неисправность"						√
700016	Пуск осцилогр.	Пуск аварийного осциллографа		√			√	√
900001	Отключение В1	Отключение В1 (светодиод)						√
900002	Отключение В2	Отключение В2 (светодиод)						√
900003	I ст. ДЗ(3)	I ст. ДЗ(3) (светодиод)						√
900004	Iст. ДЗ сигнал	I ст. ДЗ (сигнал) (светодиод)						√
900005	IIст. ДЗ	II ст. ДЗ (светодиод)						√
900006	IIIст. ДЗ	III ст. ДЗ (светодиод)						√
900007	IVст. ДЗ	IV ст. ДЗ (светодиод)						√
900008	Vст. ДЗ	V ст. ДЗ (светодиод)						√
900009	Iст. ТНЗНП	I ст. ТНЗНП (светодиод)						√
900010	IIст. ТНЗНП	II ст. ТНЗНП (светодиод)						√
900011	IIIст. ТНЗНП	III ст. ТНЗНП (светодиод)						√
900012	IVст. ТНЗНП	IV ст. ТНЗНП (светодиод)						√
900013	Vст. ТНЗНП	V ст. ТНЗНП (светодиод)						√
900014	VIст. ТНЗНП	VI ст. ТНЗНП (светодиод)						√
900015	Светодиод 15	Светодиод 15 (светодиод)						√
900016	Режим теста	Режим теста (светодиод)						√
900017	ОУ ДЗ	ОУ ДЗ (светодиод)						√
900018	ОУ ТНЗНП	ОУ ТНЗНП (светодиод)						√
900019	ТО	ТО (светодиод)						√
900020	Ускор.приВкл.В	Ускорение при вкл.В (светодиод)						√
900021	Уск.при ВЧТО1	Ускорение при приеме ВЧТО N1 (светодиод)						√
900022	Уск.при ВЧТО2	Ускорение при приеме ВЧТО N2 (светодиод)						√
900023	Уск.при ВЧТО3	Ускорение при приеме ВЧТО N3 (светодиод)						√
900024	Пуск ВЧТО N1	Пуск ВЧТО N1 (светодиод)						√
900025	Пуск ВЧТО N2	Пуск ВЧТО N2 (светодиод)						√
900026	Пуск ВЧТО N3	Пуск ВЧТО N3 (светодиод)						√
900027	Действие УРОВ1	Действие УРОВ В1 (светодиод)						√
900028	Действие УРОВ2	Действие УРОВ В2 (светодиод)						√
900029	НеиспЦепНапряж	Неисправность цепей напряжения (светодиод)						√
900030	Светодиод 30	Светодиод 30 (светодиод)						√
900031	Светодиод 31	Светодиод 31 (светодиод)						√
900032	Светодиод 32	Светодиод 32 (светодиод)						√
900033	Светодиод 33	Светодиод 33 (светодиод)						√
900034	Светодиод 34	Светодиод 34 (светодиод)						√
900035	Светодиод 35	Светодиод 35 (светодиод)						√
900036	Светодиод 36	Светодиод 36 (светодиод)						√

№ сигнала	Наименование сигнала на дисплее терминала и осциллограммах	Наименование сигнала в SMS и в регистраторе событий	Не использовать для регистрации	Не использовать для пуска осциллографа	Уставки по умолчанию					
					Пуск осциллографа с 0/1	Пуск осциллографа с 1/0	Осциллографирование	Регистрация сигналов		
900037	Светодиод 37	Светодиод 37 (светодиод)							V	
900038	Светодиод 38	Светодиод 38 (светодиод)							V	
900039	Светодиод 39	Светодиод 39 (светодиод)							V	
900040	Светодиод 40	Светодиод 40 (светодиод)							V	
900041	Светодиод 41	Светодиод 41 (светодиод)							V	
900042	Светодиод 42	Светодиод 42 (светодиод)							V	
900043	Светодиод 43	Светодиод 43 (светодиод)							V	
900044	Светодиод 44	Светодиод 44 (светодиод)							V	
900045	Светодиод 45	Светодиод 45 (светодиод)							V	
900046	Светодиод 46	Светодиод 46 (светодиод)							V	
900047	Светодиод 47	Светодиод 47 (светодиод)							V	
900048	Светодиод 48	Светодиод 48 (светодиод)							V	
800001	Эл.ключ 1	Электронный ключ 1 (электронный ключ)								
800002	Эл.ключ 2	Электронный ключ 2 (электронный ключ)								
800003	Эл.ключ 3	Электронный ключ 3 (электронный ключ)								
800004	Эл.ключ 4	Электронный ключ 4 (электронный ключ)								
800005	Эл.ключ 5	Электронный ключ 5 (электронный ключ)								
800006	Эл.ключ 6	Электронный ключ 6 (электронный ключ)								
800007	Эл.ключ 7	Электронный ключ 7 (электронный ключ)								
800008	Эл.ключ 8	Электронный ключ 8 (электронный ключ)								
800009	Эл.ключ 9	Электронный ключ 9 (электронный ключ)								
800010	Эл.ключ 10	Электронный ключ 10 (электронный ключ)								
800011	Эл.ключ 11	Электронный ключ 11 (электронный ключ)								
800012	Эл.ключ 12	Электронный ключ 12 (электронный ключ)								
800013	Эл.ключ 13	Электронный ключ 13 (электронный ключ)								
800014	Эл.ключ 14	Электронный ключ 14 (электронный ключ)								
800015	Эл.ключ 15	Электронный ключ 15 (электронный ключ)								
800016	Эл.ключ 16	Электронный ключ 16 (электронный ключ)								
800101	Эл.кнопка SB1	Электронная кнопка SB1 (электронный ключ)								
800102	Эл.кнопка SB2	Электронная кнопка SB2 (электронный ключ)								
800103	Эл.кнопка SB3	Электронная кнопка SB3 (электронный ключ)								
800104	Эл.кнопка SB4	Электронная кнопка SB4 (электронный ключ)								

Во избежание переполнения базы данных регистратора и базы данных аварийных осциллограмм, сигналы, отмеченные «V» в соответствующих графах, не выводить на регистрацию дискретных сигналов и не осуществлять от этих сигналов пуск аварийного осциллографа.

Выводить на аварийное осциллографирование можно до 128 сигналов из приведенных в таблице И.1 без ограничений.

Обозначения и сокращения



Внимание (важно)




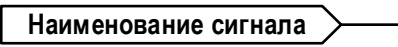
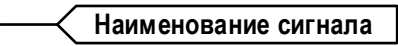


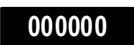
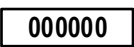
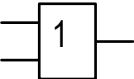
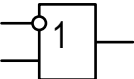
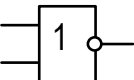
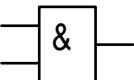
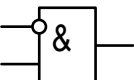
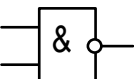
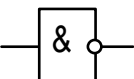
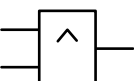
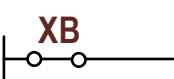
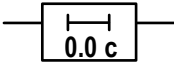
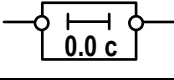

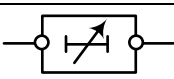
Информация

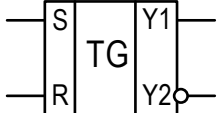
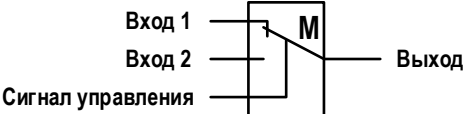
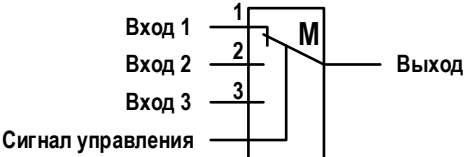

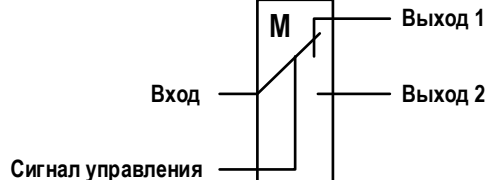
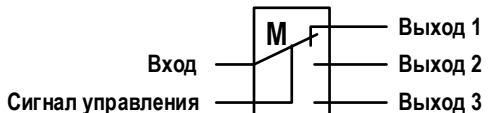
Принятые сокращения

АПВ	автоматическое повторное включение
АЦП	аналого-цифровой преобразователь
БК	блокировка при качаниях
БНН	устройство блокировки при неисправностях в цепях напряжения
БТ	реле максимального тока, реагирующее на средний из трех фазных токов
БТН	бросок тока намагничивания
В1, В2	выключатели 1, 2
ВЗ	внешние защиты
ВЛ	воздушная линия электропередачи
ВЧ	высокая частота
ВЧС	высокочастотный сигнал
ДЗШ	дифференциальная защита шин
ДЗ	дистанционная защита линии
ДС	дискретный сигнал
ЗНФР	защита от неполнофазного режима
ИО	измерительный орган (реагирует на две подведенные величины)
КЗ	короткое замыкание
КСЗ	комплект ступенчатых защит
ЛЭП	линия электропередачи
МППЧ	магнитное поле промышленной частоты
МТЗ	максимальная токовая защита
НКУ	низковольтное комплектное устройство
ОЛ	опробование линии напряжением
ОМП	определение расстояния до места повреждения
ОТФ	отключение трех фаз
ПА	противоаварийная автоматика
ПК	персональный компьютер
ПО	пусковой орган (реагирует на одну подведенную величину)
РЗ	резервные защиты
РЗА	релейная защита и автоматика
РНМПП	реле направления мощности прямой последовательности
РНМНП	реле направления мощности нулевой последовательности
РННП	реле напряжения нулевой последовательности
РПВ (КQC)	реле положения «Включено» выключателя
РПО (KQT)	реле положения «Отключено» выключателя
РТНП	реле тока нулевой последовательности
ТАПВ	трехфазное автоматическое повторное включение
ТЗ	токовая защита линии
ТЗП	токовая защита при перегрузке по току
ТНЗНП	токовая направленная защита нулевой последовательности
ТН	измерительный трансформатор напряжения
ТО	токовая отсечка
ТТ	измерительный трансформатор тока
УРОВ	устройство резервирования отказа выключателя
ХС	характеристика срабатывания
ЦС	центральная сигнализация

ШК	штепсель контрольный
ШОН	шкаф отбора напряжения на линии
ЭМО1 (2)	электромагнит отключения первый (второй)
GOOSE	Generic Object Substation Events – непосредственный обмен данными через Ether-net (МЭК 61850 GOOSE)
MAC	Media Access Control
SNTP	Simple Network Time Protocol

В функциональных схемах используется следующая символика:

Элемент схемы	Функциональное назначение
	Пусковой (измерительный) орган
	Внутренний логический сигнал устройства (входной)
	Внутренний логический сигнал устройства (выходной)
	Конфигурируемый сигнал (входной)
	Конфигурируемый сигнал переключателя SA (входной)
	Идентификатор дискретного сигнала
	Идентификатор функции
	Логический элемент OR («ИЛИ»)
	Логический элемент OR («ИЛИ») с инверсным входом
	Логический элемент OR («ИЛИ») с инверсным выходом
	Логический элемент AND («И»)
	Логический элемент AND («И») с инверсным входом
	Логический элемент AND («И») с инверсным выходом
	Логический элемент инверсии сигнала
	Логический элемент XOR (исключающий «ИЛИ»)
	Программная накладка
	Нерегулируемая выдержка времени на срабатывание
	Нерегулируемая выдержка времени на возврат
	Регулируемая выдержка времени на срабатывание
	Регулируемая выдержка времени на возврат

Элемент схемы	Функциональное назначение
	RS – триггер S – входной сигнал, R – вход сброса, Y1 – выходной сигнал, Y2 – инверсный выходной сигнал
	Программный переключатель (два входа и один выход)
	Программный переключатель (три входа и один выход)
	Программный переключатель (четыре входа и один выход)
	Программный переключатель (один вход и два выхода)
	Программный переключатель (один вход и три выхода)

В списке дискретных сигналов используются следующие типы идентификаторов:

Идентификаторы	Функциональное назначение
001XXX	Аналоговые входы, Текущие величины
002XXX	Дискретные входы
003XXX	Реле
010XXX	ИО сопротивления
011XXX	ИО мощности
012XXX	ПО тока
013XXX	ПО по приращению токов
014XXX	ПО минимального напряжения
015XXX	ПО максимального напряжения
050XXX	ТТ, ТН, Перв.схема Параметры линии
106XXX	ДЗ
107XXX	БК
108XXX	ТНЗНП
109XXX	ТО
111XXX	УРОВ
112XXX	МТЗ
113XXX	ТЗП
114XXX	АУВ
116XXX	ЗНФР
150XXX	Отключение
151XXX	Запрет АПВ
152XXX	ОАПВ
153XXX	Дополнительные переключатели
154XXX	Дополнительные программные накладки
155XXX	Дополнительные выдержки времени
156XXX	Регистрация SA
159XXX	ОМП
160XXX	Состояние SA, Конфигурирование
161XXX	Осциллограф
162XXX	Регистратор
163XXX	Программируемая логика
165XXX	Режим теста
200XXX	Служебные параметры
201XXX	Настройка связи
202XXX	Измерения
203XXX	Установка времени
204XXX	GOOSE
205XXX	Заводские настройки
206XXX	Тестирование
207XXX	Запись уставок
208XXX	Аварийная сигнализация
209XXX	GOOSE
300XXX	Логический "0", "1", Режим теста , Сигнал "Срабатывание", Сигнал "Неисправность"
500XXX	Прием GOOSE
550XXX	Передача GOOSE
600XXX	Виртуальные сигналы
700XXX	Служебный блок
800XXX	Электронные ключи
900XXX	Светодиоды

ЭКРА.656453.90333/№

Цепи переменного тока и напряжения

E1

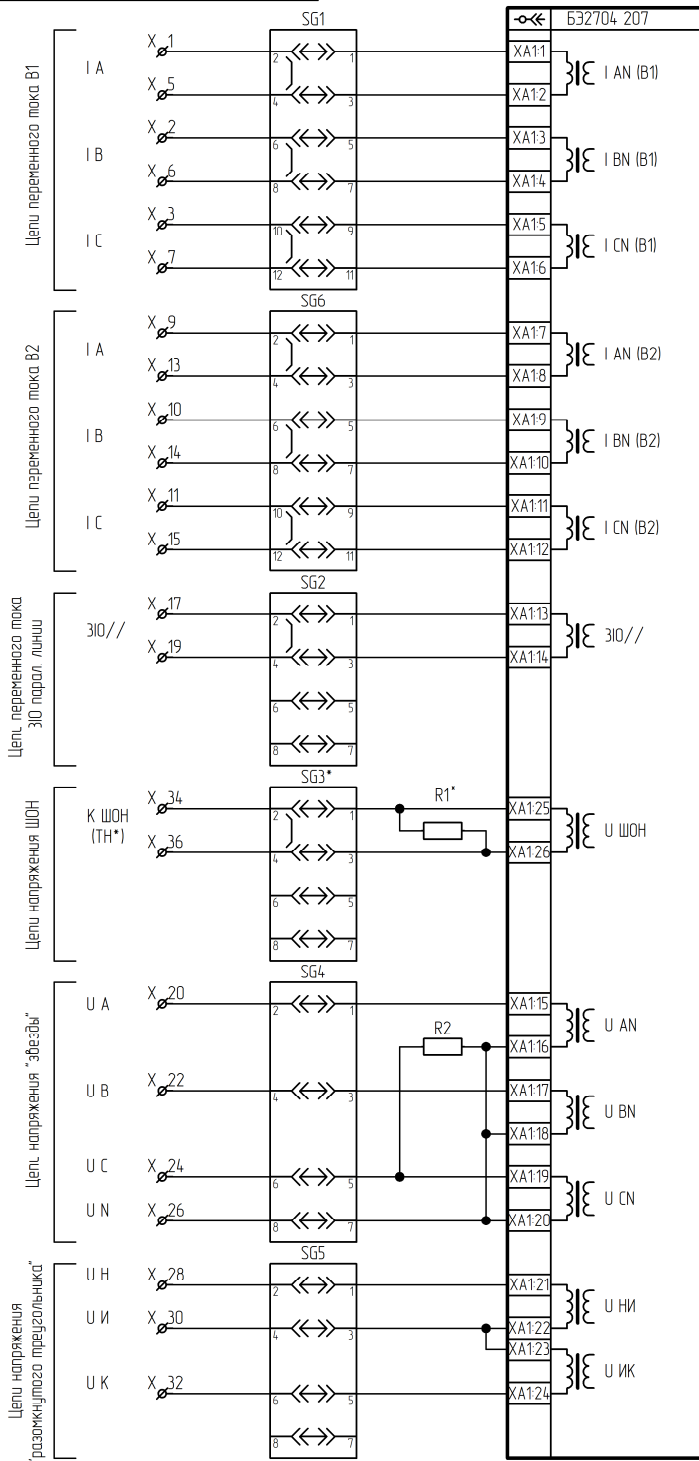


Таблица 1

Наименование схемы	Лист
Цепи переменного тока и напряжения	1
Цепи входные	2
Цепи выходные	3
Цепи сигнализации	4
Дополнительные переключатели	5
Левый клеммник	6, 7

Перв. примен.

Справ. №

Подп. и дата

Изм. № дубл.

Взам. инв. №

Подп. и дата

Изм. № подл.

Изм.	Лист	№ документа	Подп.	Дата
Разраб.		Трофимов	<i>[Signature]</i>	21.01.2021
Проб.		Кочкин	<i>[Signature]</i>	21.01.2021
Т. контр.		-		
Н. контр.		Курочкина	<i>[Signature]</i>	
Учв.		Шурцлов	<i>[Signature]</i>	

Типовая схема

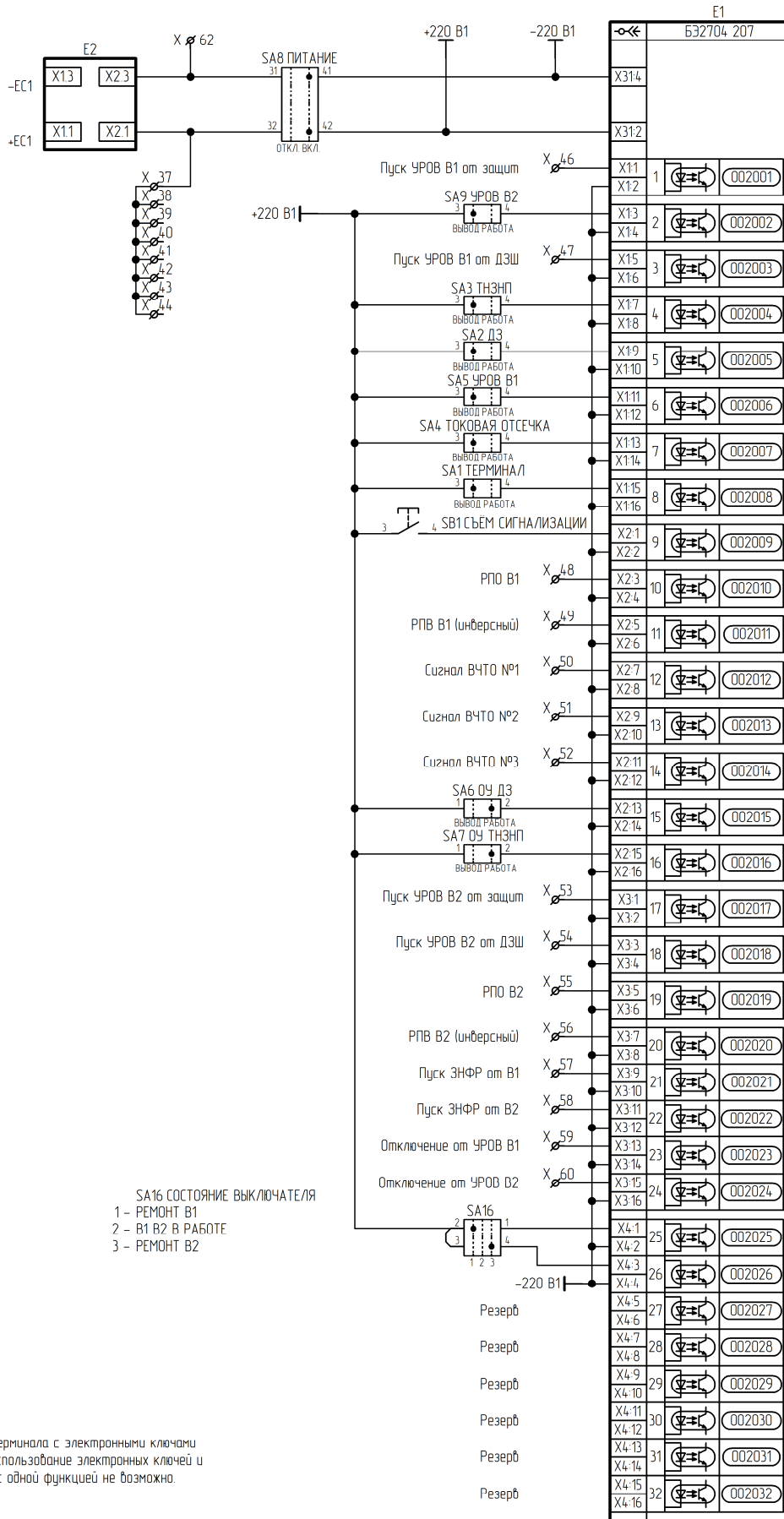
ЭКРА.656453.90333/№

Шкаф типа ШЭ2607 022

Схема электрическая принципиальная

Лит.	Масса	Масштаб
A	—	—
Лист	1	Листов

ООО НПП "ЭКРА"



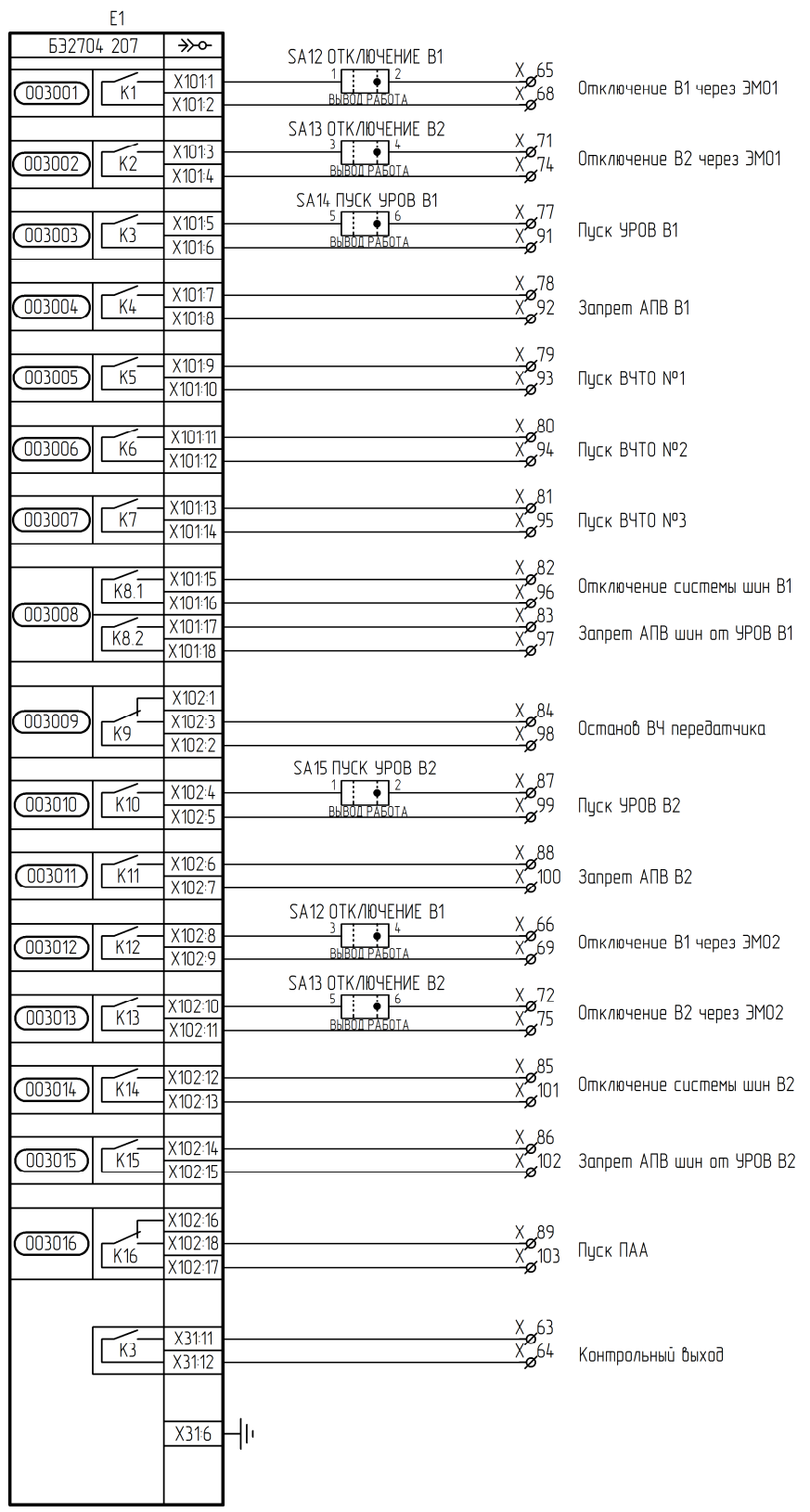
SA16 СОСТОЯНИЕ ВЫКЛЮЧАТЕЛЯ
 1 - РЕМОНТ В1
 2 - В1 В2 В РАБОТЕ
 3 - РЕМОНТ В2

При установке терминала с электронными ключами
 одновременное использование электронных ключей и
 переключателей с одной функцией не возможно.

Изм.	Лист	№ докум.	Подп.	Дата
Изм.	Лист	№ докум.	Подп.	Дата

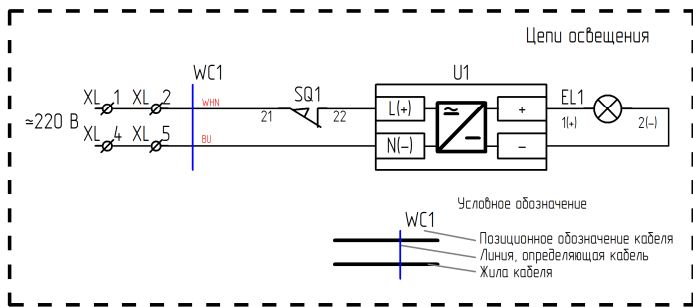
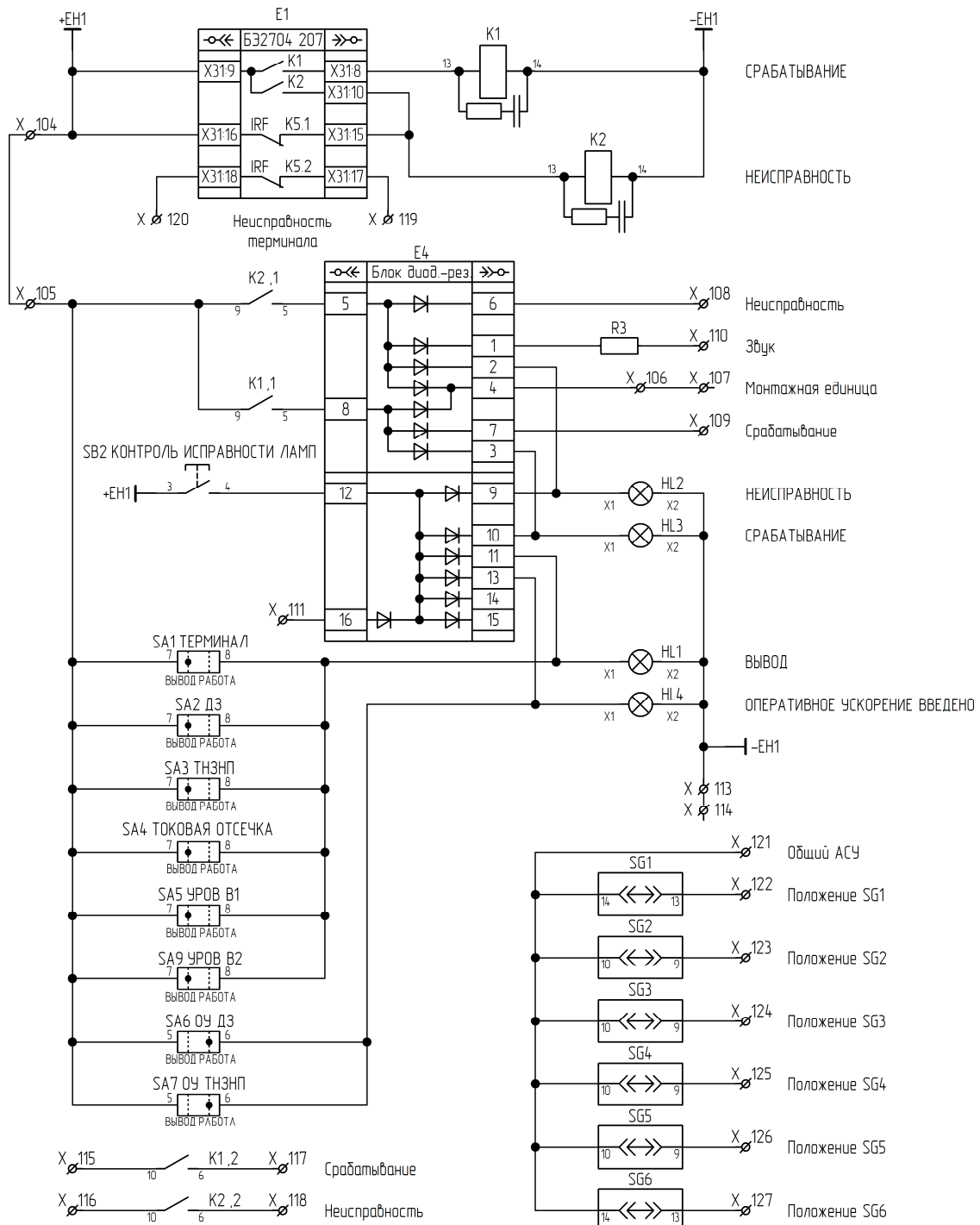
ЭКРА.656453.90333/№

Цепи выходные



Инд. № подл.	Подп. и дата
Взам. инв. №	Инд. № дубл.
Лист	Изм.

ЭКРА.656453.90333/№



Подп. и дата	
Инв. № дудл.	
Взам. инв. №	
Подп. и дата	
Инв. № подл.	

Изм.	Лист	№ докум.	Подп.	Дата
------	------	----------	-------	------

Таблица 1 – Дополнительно подключаемые переключатели.

ВИД	НАИМЕНОВАНИЕ	СОСТОЯНИЕ	ТИПОВЫЕ ВХОДА ТЕРМИНАЛА	ТИП
	SA ГРУППА УСТАВОК*	1 – 1 2 – 2	ВХ. №27	Elkey CS10-02.003FU9.07
	SA ГРУППА УСТАВОК*	1 – 1 2 – 2 3 – 3 4 – 4	ВХ. №27 ВХ. №28	Elkey CS10-02.317FU9.10
	SA ГРУППА УСТАВОК*	1 – 1 5 – 5 2 – 2 6 – 6 3 – 3 7 – 7 4 – 4 8 – 8	ВХ. №27 ВХ. №28 ВХ. №29	Elkey CS 10-03.323FU4.15
	SA ТЗП	1 – ВЫВОД 2 – РАБОТА	ЛЮБОЙ СВОБОДНЫЙ ВХОД	Elkey CS10-02.003FU9.07
	SA МТЗ	1 – ВЫВОД 2 – РАБОТА	ЛЮБОЙ СВОБОДНЫЙ ВХОД	Elkey CS10-02.003FU9.07
	SA ТНЭП ДВОЙНОЙ ЧУВСТВИТЕЛЬНОСТИ	1 – ПАРАЛ. ЛИНИЯ ВКЛЮЧЕНА 2 – ПАРАЛ. ЛИНИЯ ОТКЛЮЧЕНА 3 – АВТОМ. ПЕРЕКЛ. УСТАВОК	ЛЮБОЙ СВОБОДНЫЙ ВХОД	Elkey CS10-03.316FU9.09

* Количество групп уставок выбирается в карте заказа

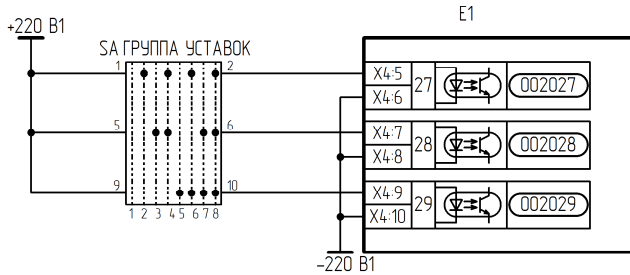


Рисунок 1 – Пример подключения ключа на 8 групп уставок.

Инд. № подл.	Подп. и дата
Взам. инв. №	Инд. № дубл.
Лист	Изм.

Изм.	Лист	№ докум.	Подп.	Дата
------	------	----------	-------	------

1

2

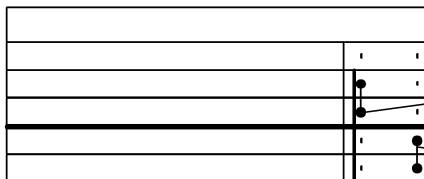
3

4

Левый клеммник внутренний

Цепь		Цепь		Цепь	
Цепи переменного тока		X		Пуск УРОВ В2	87
I A В1	1		43	Запрет АПВ В2	88
I B В1	2		44	Пуск ПАА	89
I C В1	3	Пуск УРОВ В1 от защит	45		90
	4	Пуск УРОВ В1 от ДЗШ	46	Пуск УРОВ В1	91
I A В1	5	РПО В1	47	Запрет АПВ В1	92
I A В1	6	РПВ В1 (инверсный)	48	Пуск ВЧТО №1	93
I A В1	7	Сигнал ВЧТО №1	49	Пуск ВЧТО №2	94
	8	Сигнал ВЧТО №2	50	Пуск ВЧТО №3	95
I A В2	9	Сигнал ВЧТО №3	51	Отключение системы шин В1	96
I B В2	10	Пуск УРОВ В2 от защит	52	Запрет АПВ шин от УРОВ В1	97
I C В2	11	Пуск УРОВ В2 от ДЗШ	53	Останов ВЧ передатчика	98
	12	РПО В2	54	Пуск УРОВ В2	99
I A В2	13	РПВ В2 (инверсный)	55	Запрет АПВ В2	100
I B В2	14	Пуск ЗНФР от В1	56	Отключение системы шин В2	101
I C В2	15	Пуск ЗНФР от В2	57	Запрет АПВ шин от УРОВ В2	102
	16	Отключение от УРОВ В1	58	Пуск ПАА	103
ЗЮ	17	Отключение от УРОВ В2	59	Цепи сигнализации X	
	18		60	+ЕН1	104
ЗЮ	19	-ЕС1 (фильтрованное)	61		105
Цепи переменного напряжения		X		Монтажная единица	106
U A	20	Цепи выходные	X		107
	21	Контрольный выход	63	Неисправность	108
U B	22	Контрольный выход	64	Срабатывание	109
	23	Отключение В1 через ЭМО1	65	Звук	110
U C	24	Отключение В1 через ЭМО2	66	Контроль исправности ламп	111
	25	Отключение В1 через ЭМО1	67		112
U N	26	Отключение В1 через ЭМО2	68	-ЕН1	113
	27		69		114
U H	28	Отключение В2 через ЭМО1	70	Цепи АСУ X	
	29	Отключение В2 через ЭМО2	71	Срабатывание	115
U И	30		72	Неисправность	116
	31	Отключение В2 через ЭМО1	73	Срабатывание	117
U K	32	Отключение В2 через ЭМО2	74	Неисправность	118
	33		75	Неисправность терминала	119
K ШОН	34	Пуск УРОВ В1	76	Неисправность терминала	120
	35	Запрет АПВ В1	77	Общий АСУ	121
K ШОН	36	Пуск ВЧТО №1	78	Положение SG1	122
Цепи опер. постоянного тока		X		Положение SG2	123
+ЕС1 (фильтрованное)	37	Пуск ВЧТО №2	80	Положение SG3	124
	38	Пуск ВЧТО №3	81	Положение SG4	125
	39	Отключение системы шин В1	82	Положение SG5	126
	40	Запрет АПВ шин от УРОВ В1	83	Положение SG6	127
	41	Останов ВЧ передатчика	84	Цепи освещения XL	
	42	Отключение системы шин В2	85		
		Запрет АПВ шин от УРОВ В2	86		

Условные обозначения



- Маркировка клеммника
- Клемма проходная
- Клемма измерительная
- Мостик соединительный (установка со стороны внутреннего монтажа)
- Разделительная пластина / Держатель защитного профиля
- Мостик соединительный (установка со стороны внешнего монтажа)

ЭКРА.656453.90333/№

Лист

6

Изм. Лист № докум. Подп. Дата

Копировал

Формат А4

1

2

3

4

Левый клеммник внутренний

Цепь	
Цепи освещения	XL
	2 ●
	3
	4 ●
	5 ●

A

B

C

D

E

F

Инв. № подл.	Подп. и дата
Взам. инв. №	Инв. № дубл.
Подп. и дата	

Изм.	Лист	№ докум.	Подп.	Дата
------	------	----------	-------	------

ЭКРА.656453.90333/№ ____

Лист
7

		1	2	3	4		
Перв. примен.	Справ. №	Поз. обозначение	Наименование	Кол.	Примечание		
		E1	Терминал БЭ2704 207XXX (000-015)	1			
		E2	Блок фильтра П1712 УХЛ4 ЭКРА.656111.045-02	1			
		E4	Блок диодно-резисторный ЭКРА.687272.001-35	1			
		EL1	Светильник линейный LED-5W-24VDC-1 УХЛ3.1 ЭКРА.676255.002	1			
		HL1, HL3	Арматура светосигнальная CL2-520Y №1SFA619403R5203 ABB	2			
		HL2	Арматура светосигнальная CL2-520R №1SFA619403R5201 ABB	1			
		HL4	Арматура светосигнальная CL2-520G №1SFA619403R5202 ABB	1			
		K1, K2	Реле РТ570220-РТ900009 Schrack	2			
		K1, K2	Клипса РТ28800 Schrack	2			
Подп. и дата	Инв. № дубл.	K1, K2	Колодка РТ7874Р Schrack	2			
		K1, K2	Модуль RC РТMU0730 Schrack	2			
		R1	Резистор С5-35В-16-68 Ом, 10 % ОЖ0.467.551ТУ	1			
		R2	Резистор С5-35В-16-15 кОм, 10 % ОЖ0.467.551 ТУ	1			
		R3	Резистор С5-35В-50-3,9 кОм, 10 % ОЖ0.467.551ТУ	1			
		SA1-SA7, SA9	Переключатель CS 10-02.003FU9.07 Elkey	8			
		SA8	Переключатель А204S-2E20 blank DECA	1			
		SA12-SA15	Переключатель CS 10-03.309FU9.07 Elkey	4			
		SA16	Переключатель CS 10-04.025FU9.06 Elkey	1			
		Подп. и дата	Инв. № подл.	Типовая схема			
ЭКРА.656453.903ПЭЗ/№ ____							
Изм.	Лист			№ документа	Подп.	Дата	
Разраб.	Трафимов					21.01.2021	
Проб.	Кочкин					21.01.2021	
Т.контр.	-						
Н. контр.	Курочкина						
Утв.	Шурупов						
Шкаф типа ШЭ2607 022				Лит.	Лист	Листов	
Перечень элементов				A	1	2	
			ООО НПП "ЭКРА"				

1	2	3	4
Поз. обозначение	Наименование	Кол.	Примечание
SB1	Выключатель A204B-M1E10R DECA	1	
SB2	Выключатель A204B-M1E10B DECA	1	
SG1, SG6	Колодка контрольная FAME 6/6+1 №3074102 Phoenix Contact	2	Блок испытательный
SG1, SG6	Крышка рабочая FAME-WP 6+1 №3074121 Phoenix Contact	2	
SG2-SG5	Колодка контрольная FAME 6/4+1 №3074100 Phoenix Contact	4	Блок испытательный
SG2-SG5	Крышка рабочая FAME-WP 4+1 №3074120 Phoenix Contact	4	
SQ1	Выключатель концевой KB B2 S02 Lovato	1	
U1	Источник питания Step-PS/1AC/24DC/0,75 №2868635 Phoenix Contact	1	
UE1, UE2	Блок преобразователей сигналов Д3550	2	
X1-X36	Клемма гибридная PTU 6-T-P №3209530 Phoenix Contact	36	
X37-X127, XL1-XL5	Клемма гибридная PTU 4-MT-P №3209532 Phoenix Contact	96	

Инв. № подл.	Подп. и дата
Взам. инв. №	Инв. № дубл.
Подп. и дата	Подп. и дата

Изм.	Лист	№ докум.	Подп.	Дата
------	------	----------	-------	------

ЭКРА.656453.903ПЭЗ/№ _____

Лист

2